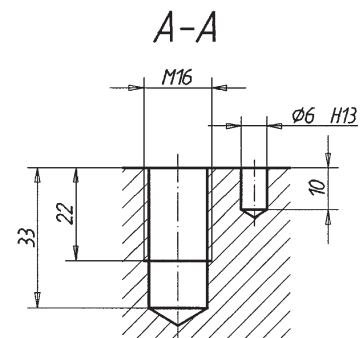
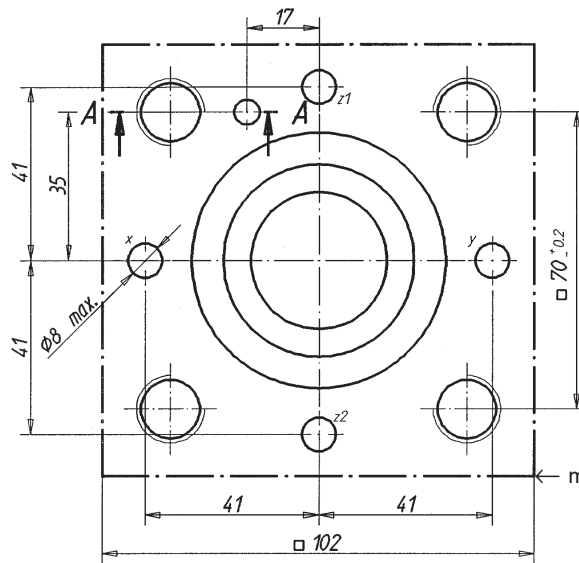
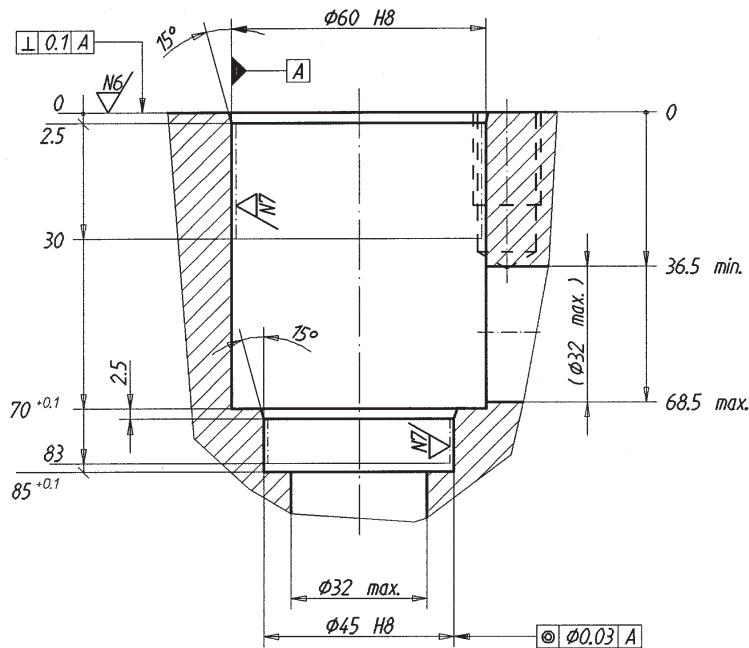


Patronensenkung CS32, CM32, CD32



minimale Auflagefläche für Deckel

(Zeichnungs-Nr. 8-003.4)

Verwendung

Patronentyp:
C.32-...

Datenblatt-Nr.:
1.12-230

Patronentyp:

Datenblatt-Nr.: