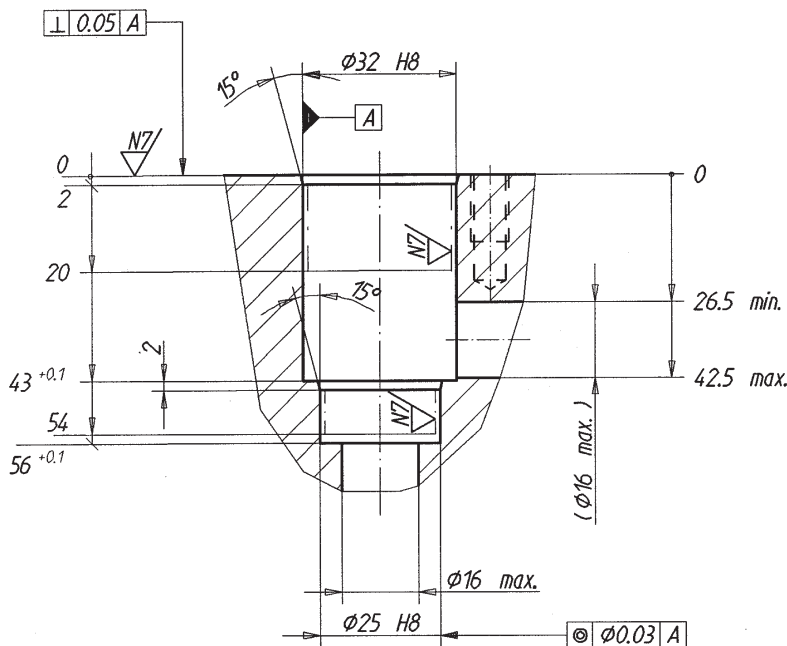
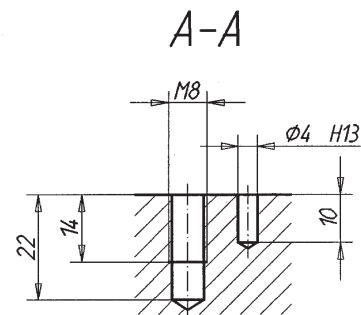
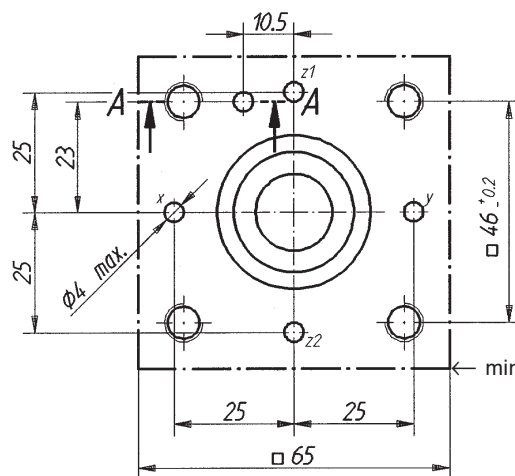


Patronensenkung CS16, CM16, CD16



10 $\sqrt{N8}$ ($\sqrt{}$)



(Zeichnungs-Nr. 8-001.4)

Verwendung

Patrontyp:
C.16-...

Datenblatt-Nr.:
1.12-210

Patrontyp:

Datenblatt-Nr.: