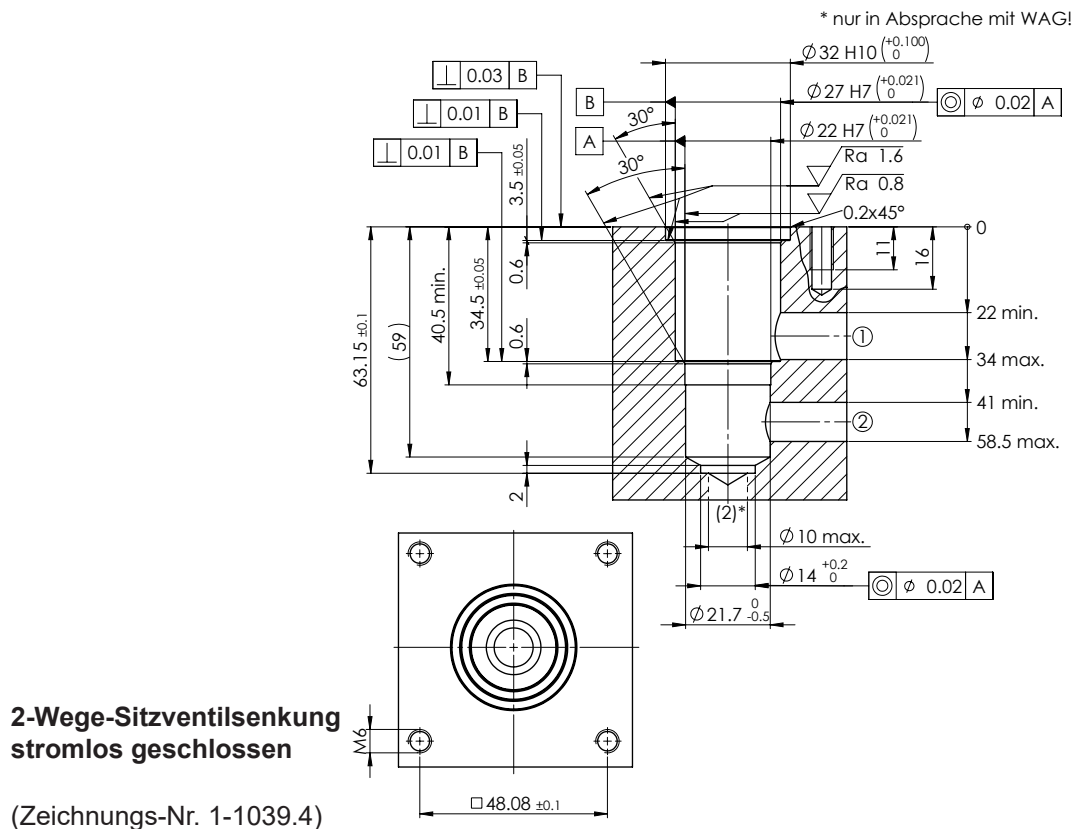
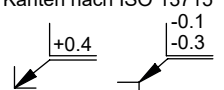
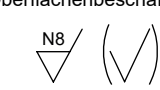


**Patronensenkung Sitzventil NG10**


Kanten nach ISO 13715 	Oberflächenbeschaffenheit 	Längenmasse, Rundungen, Fasen Winkel Geradheit, Ebenheit Rechtwinkligkeit, Symmetrie Rundlauf, Planlauf Hüllbedingung nach ISO 14405 ☺	Auszug Allgmeintoleranzen ISO-2768-1			
			Allgemein- toleranzen ISO 2768	m H H H	Nennmass Längenmasse Radien, Fasenhöhe	>0,5-3 ±0.1 ±0.2 ±0.5

**Werkzeuge**

<b>Benennung:</b>	<b>Artikel-Nummer:</b>	<b>Inhalt:</b>	<b>Artikel-Nummer:</b>
Werkzeugsatz 2-Wege	983.2803	Stufenbohrer Stufenreibahle	983.2103 983.2203

**Verwendung**

<b>Patronentyp:</b>	<b>Datenblatt-Nr.:</b>	<b>Patronentyp:</b>	<b>Datenblatt-Nr.:</b>
.2210-...	1.11-2040		