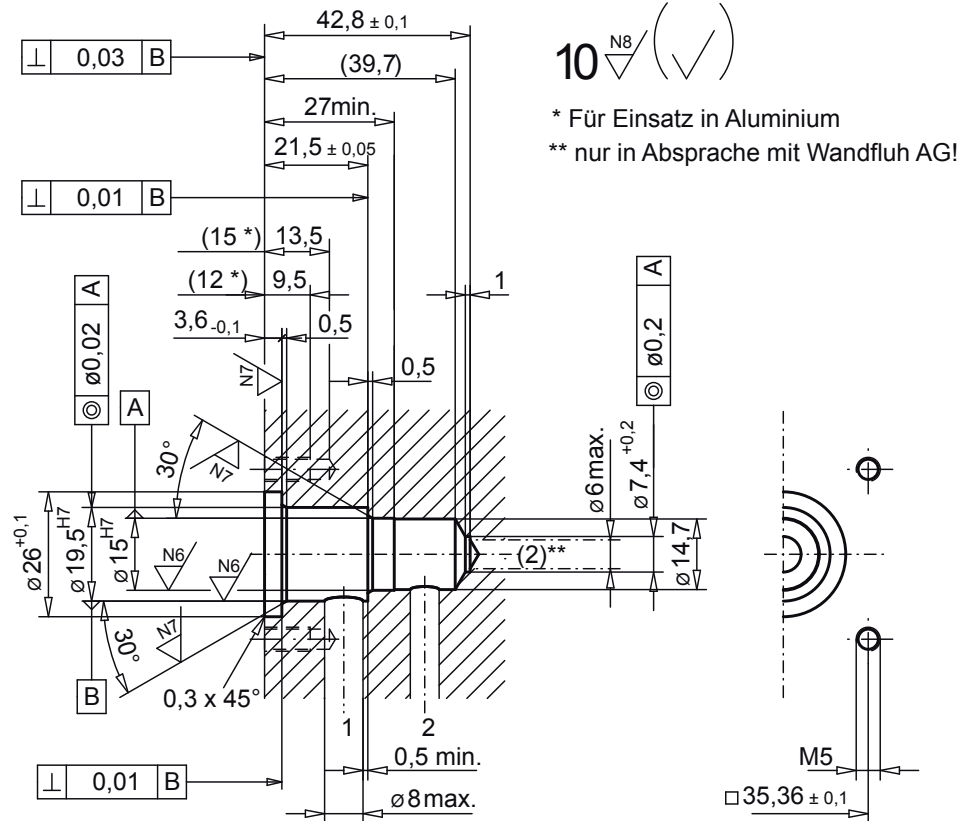


**Patronensenkung Sitzventil NG6**



**2-Wege-Sitzventilsenkung  
stromlos geschlossen**

(Zeichnungs-Nr. 1-852.4)

**Werkzeuge**

**Benennung:**

Stufenbohrer  
Stufenreibahle

**Artikel-Nummer:**

983.2102  
983.2202

**Werkzeugset**

bestehend aus; Stufenbohrer und Stufenreibahle

983.2802

**Verwendung**

**Patronentyp:**

.2206-...

**Datenblatt-Nr.:**

1.11-2030

**Patronentyp:**

**Datenblatt-Nr.:**