

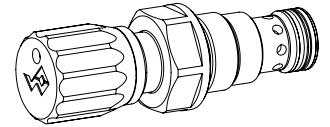
Druckbegrenzungspatrone

- ◆ vorgesteuert
- ◆ $p_{max} = 400 \text{ bar}$
- ◆ $p_{Nmax} = 350 \text{ bar}$
- ◆ $Q_{max} = 100 \text{ l/min}$

BESCHREIBUNG

Vorgesteuertes Druckbegrenzungsventil in Schraubpatronenbauart für Senkung nach ISO 7789. Hohe Durchflussleistung, sehr fein­fühl­ig einstellbar. Überschreitet der Druck in P (1) den Einstellwert des Ventils, wird der überschüssige Druck zum T (2) entlastet. Schnell schaltend mit kleiner Hysterese und einer ausgezeichneten Stabilität über den ganzen Durchflussbereich. Das kleine Spiel des gehärteten Kolbens bewirkt einen geringen Leckvolumenstrom.

M22 x 1,5
ISO 7789



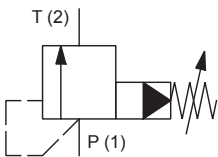
ANWENDUNG

Diese Ventile werden zur Begrenzung des Betriebsdruckes im Hydrauliksystem oder zum Schutz gegen Druckspitzen verwendet. Kann in Doppel-Druckbegrenzungsschaltungen eingesetzt werden. Die Schraubpatrone eignet sich sehr gut zum Einbau in Steuerblöcke und wird in Sandwich- (Höhenverkettung) und Flanschplatten eingebaut (entsprechende Datenblätter in diesem Register). Zur Fabrikation der Patronen-Aufnahmebohrung in Stahl- und Alu-Blöcken stehen Stufenwerkzeuge zur Verfügung (Miete oder Kauf). Beachten Sie dazu die Datenblätter im Register 2.13.

Achtung! Ab Änderungs-Index #2 sind Anwendungen mit periodisch wechselnder Strömungsrichtung zugelassen.



SINNBILD



BETÄTIGUNG

Betätigungsart	Verstellspindel M8 x 1
Ausführung	S = arretierbare Schlüsselverstellung D = arretierbare Drehknopfverstellung Optional: K = abschliessbare Verstellung G = Sterngriff Verstellung → siehe Datenblatt 2.0-50
Betätigungswinkel	$\alpha_b = 1800^\circ$ (5 Umdrehungen)
Betätigungshub	$S_b = 5 \text{ mm}$

TYPENSCHLÜSSEL

Druckbegrenzungsventil	B V <input type="checkbox"/> PM22 - <input type="checkbox"/> - <input type="checkbox"/> # 2	
Vorgesteuert		
Verstellart	Schlüssel <input type="checkbox"/> S Drehknopf <input type="checkbox"/> D Abdeckhaube <input type="checkbox"/> A	
Schraubpatrone M22 x 1,5		
Nenndruckstufe p_N	63 bar <input type="checkbox"/> 63 160 bar <input type="checkbox"/> 160 350 bar <input type="checkbox"/> 350	
Dichtwerkstoffe	NBR <input type="checkbox"/> FKM (Viton) <input type="checkbox"/> D1 NBR 872 <input type="checkbox"/> y-Z604	
Änderungs-Index (wird vom Werk eingesetzt)		

2.1-530

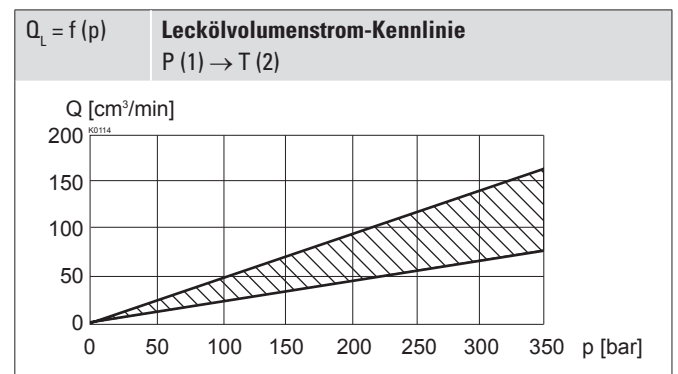
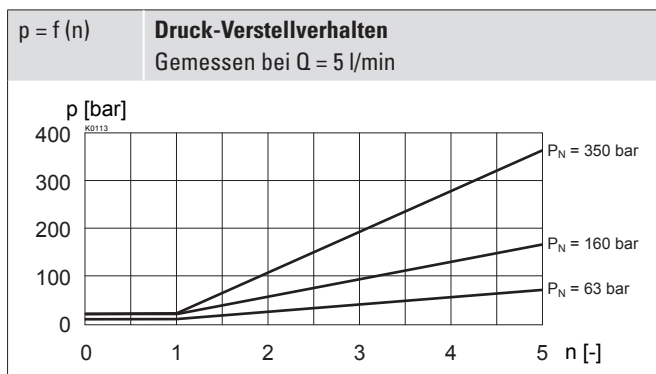
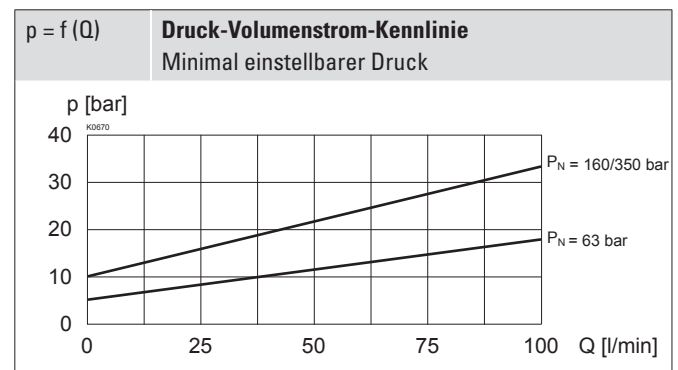
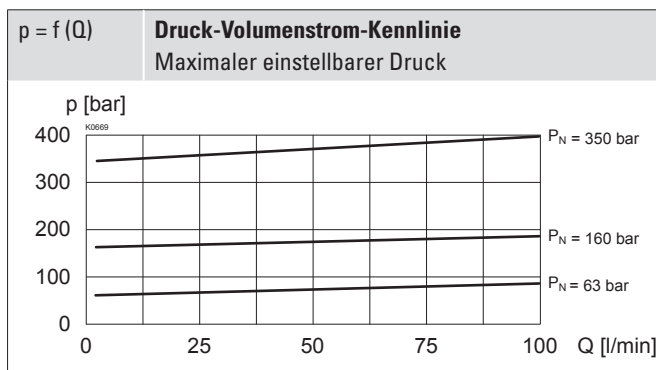
ALLGEMEINE KENNGRÖSSEN

Benennung	Druckbegrenzungsventil
Bauart	Vorgesteuert
Befestigungsart	Schraubpatronenbauart
Baugrösse	M22 x 1,5 nach ISO 7789
Betätigungsart	Manuell
Temperaturbereich Umgebung	-25...+90 °C
Gewicht	0,15 kg Schlüsselverstellung 0,16 kg Drehknopfverstellung 0,21 kg Abdeckhaube
MTTFd	150 Jahre

HYDRAULISCHE KENNGRÖSSEN

Betriebsdruck	$p_{\max} = 400 \text{ bar}$
Tankdruck	$p_{T \max} p_P + 20 \text{ bar}$
Nenndruckstufe	$p_N = 63; 160; 350 \text{ bar}$
Minimaler Druck	Siehe Kennlinie
Volumenstrombereich	$Q = 0,2 \dots 100 \text{ l/min}$
Lecköl	Siehe Kennlinie
Druckflüssigkeit	Mineralöle, andere Medien auf Anfrage
Viskositätsbereich	$12 \text{ mm}^2/\text{s} \dots 320 \text{ mm}^2/\text{s}$
Temperaturbereich Medium	-25...+90 °C (NBR) -20...+90 °C (FKM)
Reinheitsklasse	Klasse 18 / 16 / 13
Filtrierung	Empfohlene Filterfeinheit $\beta_{6 \dots 10} \geq 75$, siehe Datenblatt 1.0-50

LEISTUNGSKENNGRÖSSEN

 Ölviskosität $\nu = 30 \text{ mm}^2/\text{s}$

DICHTWERKSTOFFE

Standardmässig NBR oder FKM (Viton), Auswahl in Typenschlüssel

OBERFLÄCHENBEHANDLUNGEN

- ◆ Der Patronenkörper ist Zink-Nickel beschichtet
- ◆ Der Drehknopf ist aus Kunststoff

NORMEN

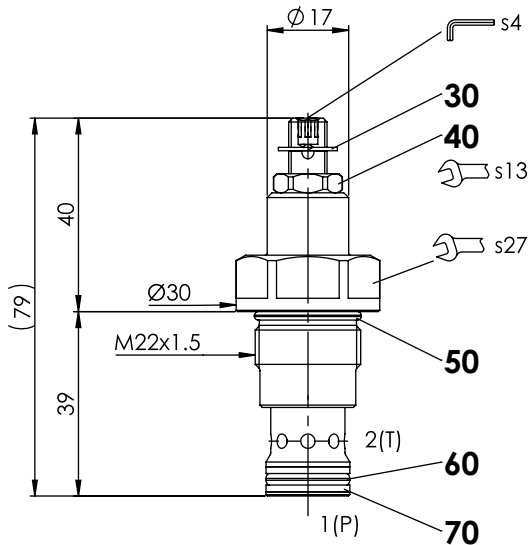
Patronensenkung	ISO 7789
Reinheitsklasse	ISO 4406

MONTAGEHINWEISE

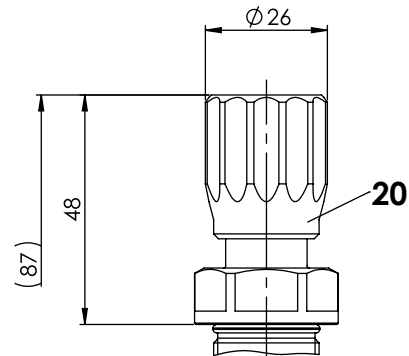
Montageart	Schraubpatrone M22 x 1,5
Einbaulage	Beliebig, vorzugsweise waagrecht
Anzugsdrehmoment	$M_D = 60 \text{ Nm}$ Schraubpatrone

ABMESSUNGEN

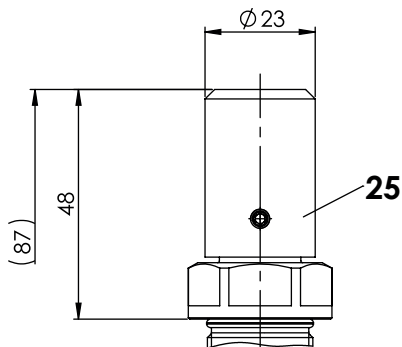
Schlüsselverstellung «S»



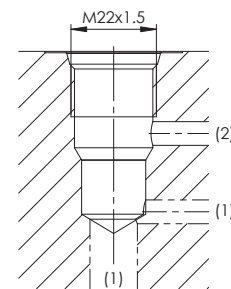
Drehknopfverstellung «D»



Abdeckhaube «A»


HYDRAULISCHER ANSCHLUSS

Senkungszeichnung nach ISO 7789-22-02-0


Hinweis!


Detaillierte Senkungszeichnung und Senkungswerkzeug siehe Datenblatt 2.13-1003

ZUBEHÖR
Druckbegrenzungsventil:

Flanschkörper / Sandwichplatte NG4-Mini	Datenblatt 2.1-620
Flanschkörper / Sandwichplatte NG6	Datenblatt 2.1-640
Flanschkörper / Sandwichplatte NG10	Datenblatt 2.1-660

Gegenhalteventil:

Sandwichplatte NG4-Mini	Datenblatt 2.1-720
Sandwichplatte NG6	Datenblatt 2.1-740
Sandwichplatte NG10	Datenblatt 2.1-760

Verstellarten für Schraubpatronen	Datenblatt 2.0-50
Gewindeanschlusskörper	Datenblatt 2.9-200
Technische Erläuterungen	Datenblatt 1.0-100
Druckflüssigkeiten	Datenblatt 1.0-50
Filtrierung	Datenblatt 1.0-50

ERSATZTEILLISTE

Position	Artikel	Bezeichnung
20	114.2224	Drehknopf
25	032.0611	Abdeckhaube rd 23 / 3 x 35
30	193.1061	Sicherungsscheibe rd 6 DIN 6799
40	153.1402	Sechskantmutter 0,5d M8 x 1
50	160.2188	O-Ring ID 18,77 x 1,78 (NBR)
	160.6188	O-Ring ID 18,77 x 1,78 (FKM)
60	160.2140	O-Ring ID 14,00 x 1,78 (NBR)
	160.6141	O-Ring ID 14,00 x 1,78 (FKM)
70	049.3177	Stützring rd 14,6 x 17,5 x 1,4

Wandfluh AG Postfach CH-3714 Frutigen
 Tel. +41 33 672 72 72 Fax +41 33 672 72 12 sales@wandfluh.com