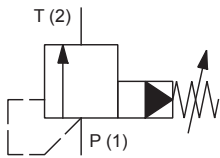
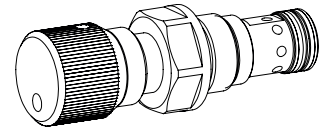


**Druckbegrenzungspatrone rostfrei**

- ◆ vorgesteuert
- ◆  $p_{max} = 400 \text{ bar}$
- ◆  $p_{Nmax} = 350 \text{ bar}$
- ◆  $Q_{max} = 100 \text{ l/min}$

**BESCHREIBUNG**

Vorgesteuertes Druckbegrenzungsventil in Schraubpatronenbauart für Senkung nach ISO 7789. Hohe Durchflussleistung, sehr feinfühlig einstellbar. Überschreitet der Druck in P (1) den Einstellwert des Ventils, wird der überschüssige Druck zum T (2) entlastet. Schnell schaltend mit kleiner Hysterese und einer ausgezeichneten Stabilität über den ganzen Durchflussbereich. Das kleine Spiel des gehärteten Kolbens bewirkt einen geringen Leckvolumenstrom. Die rostfreie Ausführung ist speziell geeignet für den Einsatz in nasser und salzhaltiger Umgebung.

**SINNBILD**

**M22 x 1,5**  
**ISO 7789**

**ANWENDUNG**

Diese Ventile werden zur Begrenzung des Betriebsdruckes im Hydrauliksystem oder zum Schutz gegen Druckspitzen verwendet. Kann in Doppel-Druckbegrenzungsschaltungen eingesetzt werden. Zur Fabrikation der Patronen-Aufnahmebohrung in Stahl- und Alu-Blöcken stehen Stufenwerkzeuge zur Verfügung (Miete oder Kauf). Beachten Sie dazu die Datenblätter im Register 2.13.

**Achtung!** Ab Änderungs-Index #2 sind Anwendungen mit periodisch wechselnder Strömungsrichtung zugelassen.


**BETÄTIGUNG**

Betätigungsart	Verstellspindel M8 x 1
Ausführung	S = arretierbare Schlüsselverstellung D = arretierbare Drehknopfverstellung Optional: G = Sterngriff Verstellung
Betätigungswinkel	$\alpha_b = 1800^\circ$ (5 Umdrehungen)
Betätigungshub	$S_b = 5 \text{ mm}$

**TYPENSCHLÜSSEL**

Druckbegrenzungsventil	B	V	<input type="checkbox"/>	PM22	-	<input type="checkbox"/>	-	<input type="checkbox"/>	K9	#	2
Vorgesteuert											
Verstellart	Schlüssel	<input type="checkbox"/>	S								
	Drehknopf	<input type="checkbox"/>	D								
	Abdeckhaube	<input type="checkbox"/>	A								
Schraubpatrone M22 x 1,5											
Nenndruckstufe $p_N$	63 bar	<input type="checkbox"/>	63								
	160 bar	<input type="checkbox"/>	160								
	350 bar	<input type="checkbox"/>	350								
Dichtwerkstoffe	NBR	<input type="checkbox"/>									
	FKM (Viton)	<input type="checkbox"/>	D1								
	NBR 872	<input type="checkbox"/>	y-Z604								
Rostfrei											
Änderungs-Index (wird vom Werk eingesetzt)											

2.1-530S

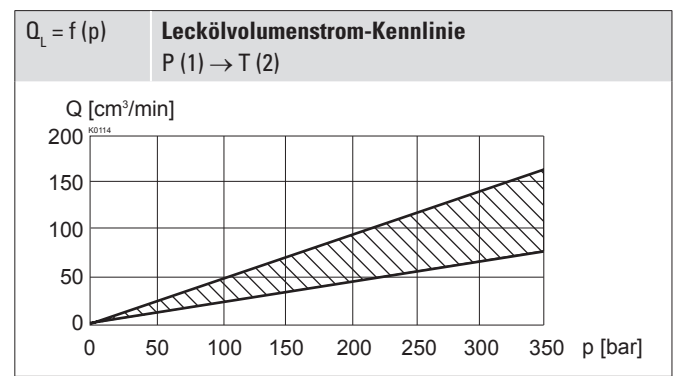
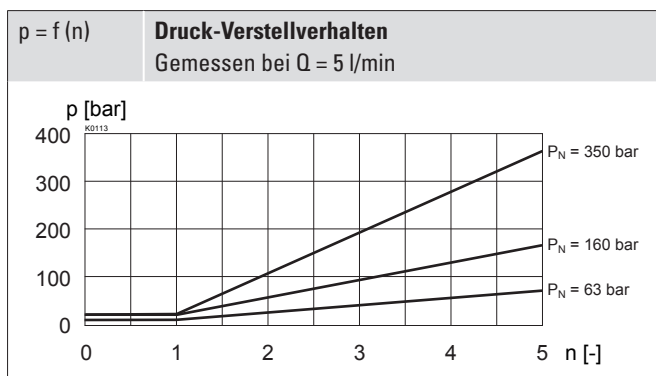
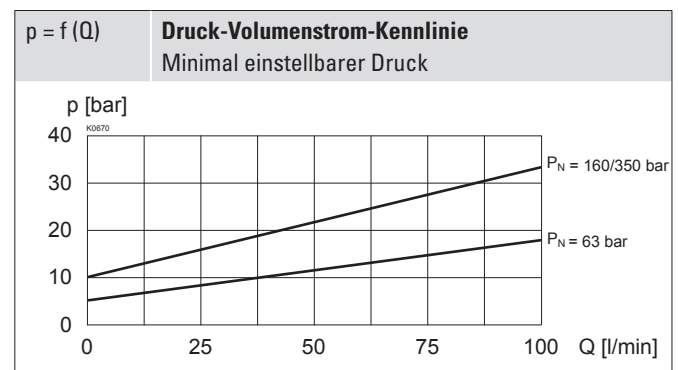
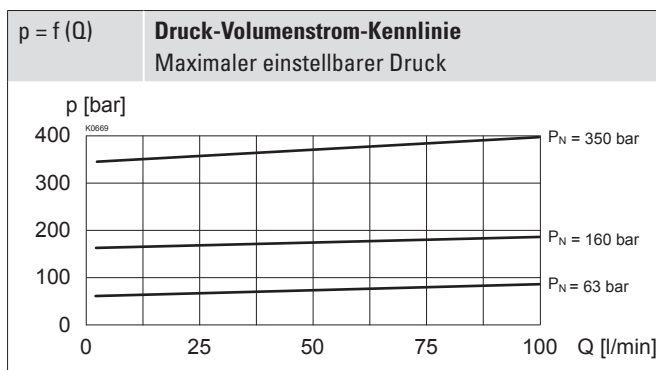
**ALLGEMEINE KENNGRÖSSEN**

Benennung	Druckbegrenzungsventil
Bauart	Vorgesteuert
Befestigungsart	Schraubpatronenbauart
Baugröße	M22 x 1,5 nach ISO 7789
Betätigungsart	Manuell
Temperaturbereich Umgebung	-25...+90 °C
Gewicht	0,17 kg Schlüsselverstellung 0,26 kg Drehknopfverstellung 0,21 kg Abdeckhaube
MTTFd	150 Jahre

**HYDRAULISCHE KENNGRÖSSEN**

Betriebsdruck	$p_{max} = 400$ bar
Tankdruck	$p_{Tmax} = 210$ bar
Nenndruckstufe	$p_N = 63; 160; 350$ bar
Minimaler Druck	Siehe Kennlinie
Volumenstrombereich	$Q = 0,2 \dots 100$ l/min
Lecköl	Siehe Kennlinie
Druckflüssigkeit	Mineralöle, andere Medien auf Anfrage
Viskositätsbereich	$12 \text{ mm}^2/\text{s} \dots 320 \text{ mm}^2/\text{s}$
Temperaturbereich Medium	-25...+90 °C (NBR) -20...+90 °C (FKM)
Reinheitsklasse	Klasse 18 / 16 / 13
Filtrierung	Empfohlene Filterfeinheit $\beta_{6 \dots 10} \geq 75$ , siehe Datenblatt 1.0-50

**LEISTUNGSKENNGRÖSSEN**

 Ölviskosität  $\nu = 30 \text{ mm}^2/\text{s}$ 

**DICHTWERKSTOFFE**

Standardmässig NBR oder FKM (Viton), Auswahl in Typenschlüssel

**OBERFLÄCHENBEHANDLUNGEN**

♦ Der Patronenkörper und der Drehknopf sind aus rostfreiem Stahl

**NORMEN**

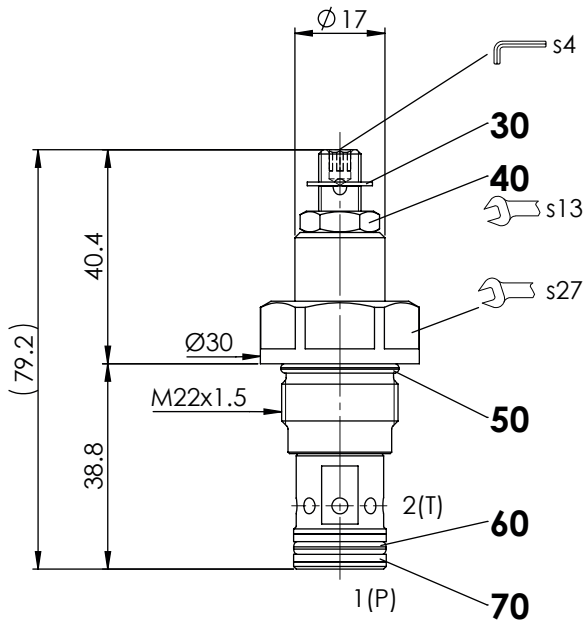
Patronensenkung	ISO 7789
Reinheitsklasse	ISO 4406

**MONTAGEHINWEISE**

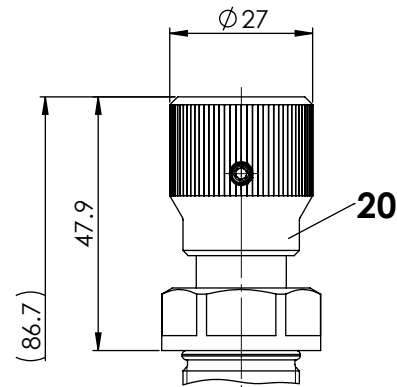
Montageart	Schraubpatrone M22 x 1,5
Einbaulage	Beliebig, vorzugsweise waagrecht
Anzugsdrehmoment	$M_D = 60 \text{ Nm}$ Schraubpatrone

**ABMESSUNGEN**

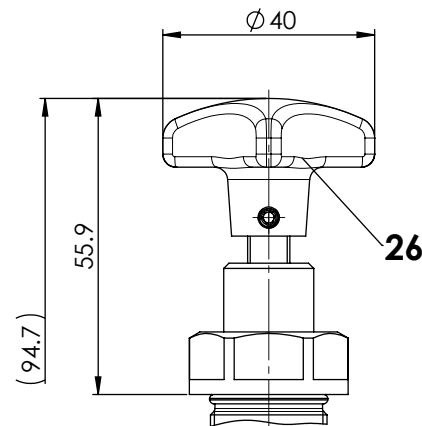
Schlüsselverstellung «S»



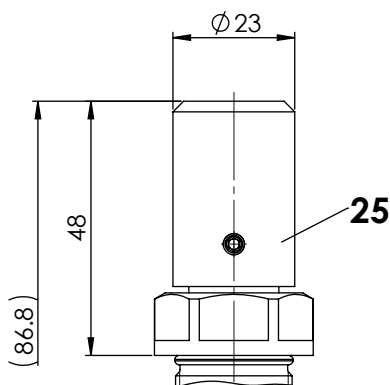
Drehknopfverstellung «D»



Sterngriff «G»



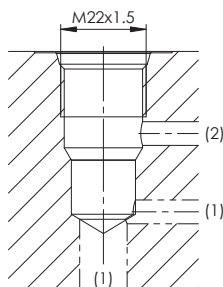
Abdeckhaube «A»


**ZUBEHÖR**

Verstellarten für Schraubpatronen	Datenblatt 2.0-50
Technische Erläuterungen	Datenblatt 1.0-100
Filterierung	Datenblatt 1.0-50

**HYDRAULISCHER ANSCHLUSS**

Senkungszeichnung nach ISO 7789-22-02-0-98


**Hinweis!**


Detaillierte Senkungszeichnung und Senkungswerkzeug siehe Datenblatt 2.13-1003

**ERSATZTEILLISTE**

Position	Artikel	Bezeichnung
20	114.2228	Drehknopf K9
25	032.0616	Abdeckhaube rd 23 / 3 x 35 K9
26	082.2004	Sterngriff rd 40 x 26
30	193.1062	Sicherungsscheibe rd 6 DIN 6799
40	154.7407	Sechskantmutter M8 x 1 x 4
50	160.2188	O-Ring ID 18,77 x 1,78 (NBR)
	160.6188	O-Ring ID 18,77 x 1,78 (FKM)
60	160.2140	O-Ring ID 14,00 x 1,78 (NBR)
	160.6141	O-Ring ID 14,00 x 1,78 (FKM)
70	049.8177	Stützring PTSM rd 12,4 x 15,3 x 1,4

 Wandfluh AG Postfach CH-3714 Frutigen  
 Tel. +41 33 672 72 72 Fax +41 33 672 72 12 sales@wandfluh.com