

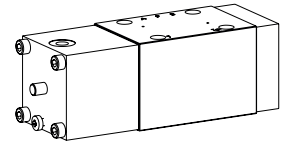
Schieberventil

Flanschbauart

- ◆ pneumatisch betätigt
- ◆ 4/2-Wege Impulsausführung gerastet
- ◆ 4/3-Wege mit federzentrierter Mittelstellung
- ◆ 4/2-Wege mit Federrückstellung
- ◆ $Q_{max} = 80 \text{ l/min}$
- ◆ $p_{max} = 350 \text{ bar}$

NG10

ISO 4401-05



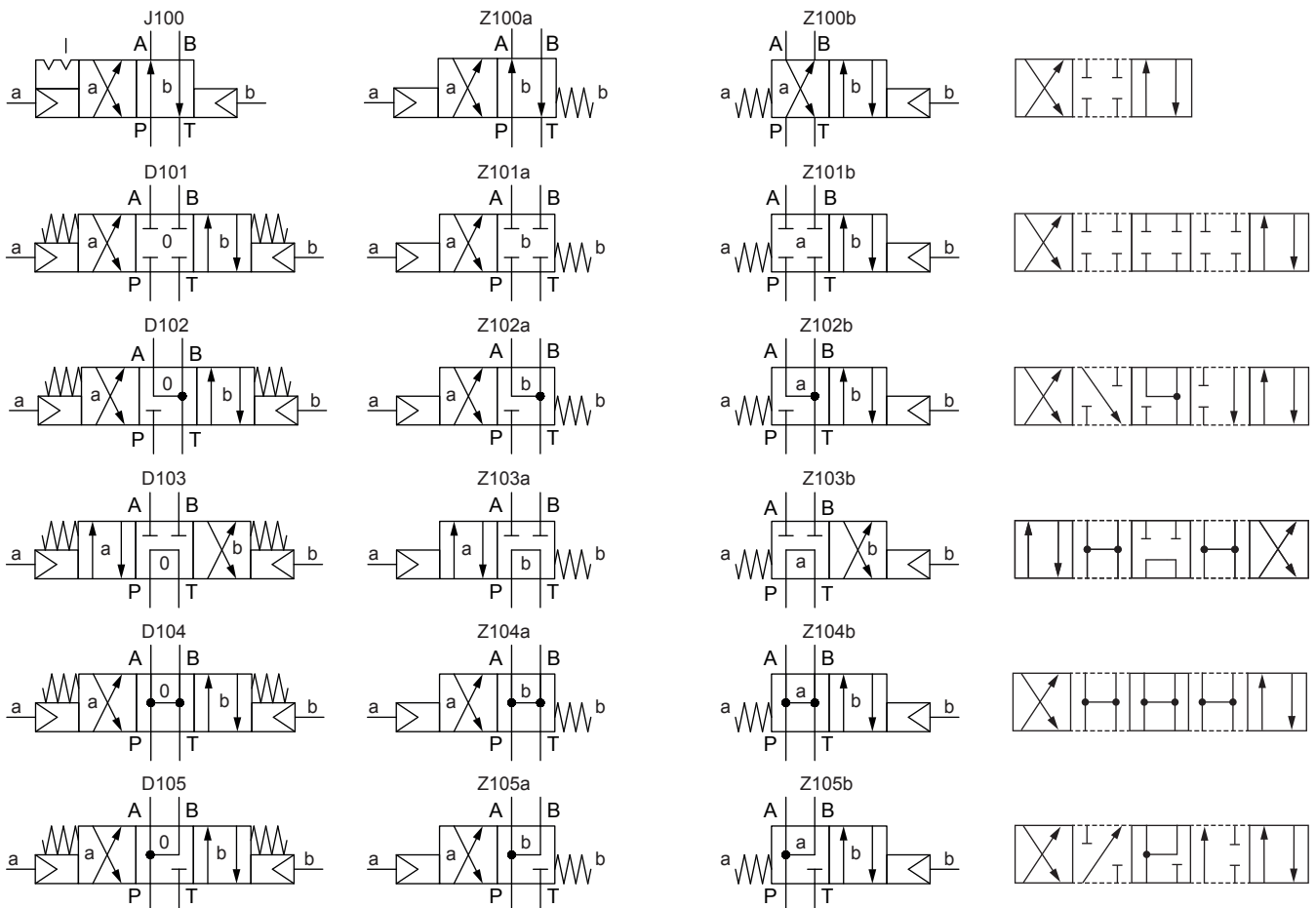
BESCHREIBUNG

Direktgesteuertes pneumatisch betätigtes Kolbenventil mit 4 Anschlüssen in 5-Kammer-System. Kolben gerastet oder mit Federrückstellung. Ohne Betätigung wird der Kolben durch die Feder in der Mittelstellung (4/3) gehalten oder in die Grundstellung (4/2) zurückgeschaltet. Mit Rastung wird der Kolben in der zuletzt gewählten Schaltstellung gehalten. Präzise Kolbenpassung, kleines Leck, grosse Lebensdauer. Kolben aus gehärtetem Stahl, Ventilkörper aus hochwertigem Hydraulikguss.

ANWENDUNG

Schieberventile werden hauptsächlich zur Steuerung der Bewegungsrichtung und zum Halten von Hydraulikzylindern und Motoren eingesetzt. Die Bewegungsrichtung wird durch die Stellung des Ventilkolbens und dessen Sinnbild bestimmt.

SINNBILD



TYPENSCHLÜSSEL

Internationale Anschlussnorm ISO	A	K	4	-	#	
Pneumatisch betätigt						
Anzahl der gesteuerten Anschlüsse						
Sinnbildbezeichnung gemäss Tabelle						
Dichtwerkstoffe	NBR					
	FKM (Viton)					
Änderungs-Index (wird vom Werk eingesetzt)						
1.6-40						

ALLGEMEINE KENNGRÖSSEN

Benennung	4/2-, 4/3-Schieberventil
Bauart	Direktgesteuert
Befestigungsart	Flanschbauart
Baugrösse	NG10 nach ISO 4401-05
Betätigungsart	Pneumatisch betätigt
Temperaturbereich	-25...+70 °C (NBR)
Umgebung	-20...+70 °C (FKM)
Gewicht	3,8 kg (1 Steuerkopf) 4,8 kg (2 Steuerköpfe)
MTTFd	150 Jahre

HYDRAULISCHE KENNGRÖSSEN

Betriebsdruck	$p_{max} = 350 \text{ bar}$
Tankdruck	$p_{Tmax} = 200 \text{ bar}$
Maximaler Volumenstrom	$Q_{max} = 80 \text{ l/min}$, siehe Kennlinie
Leckölvolumenstrom	Siehe Kennlinie
Druckflüssigkeit	Mineralöle, andere Medien auf Anfrage
Viskositätsbereich	12 mm ² /s...320 mm ² /s
Temperaturbereich	-20...+70 °C
Medium	
Reinheitsklasse	Klasse 20 / 18 / 14
Filterung	Empfohlene Filterfeinheit $\beta_{10} \dots 16 \geq 75$, siehe Datenblatt 1.0-50

MONTAGEHINWEISE

Montageart	Flanschmontage 4 Befestigungslöcher für Zylinderschrauben M6 x 65
Einbaulage	Beliebig, vorzugsweise waagrecht
Anzugsdrehmoment	$M_D = 8,9 \text{ Nm}$ (Qualität 8.8, verzinkt) Befestigungsschrauben

Hinweis! Die Länge der zu verwendenden Befestigungsschraube richtet sich nach dem Grundmaterial des Anschlusselmentes.



BETÄTIGUNG

Betätigungsart	Pneumatisch betätigt
Ausführung	Steuerkopf AKI
Steuerdruck	$p_{Vmin} = 2,5 \text{ bar}$ bei $p_T = 20 \text{ bar}$ $p_{Vmin} = 5 \text{ bar}$ bei $p_T = 200 \text{ bar}$
Steuervolumen	$V = 10,7 \text{ cm}^3$

DICHTWERKSTOFFE

Standardmässig NBR oder FKM (Viton), Auswahl in Typenschlüssel

HANDNOTBETÄTIGUNG

Im Steuerkopf integriert. Betätigung durch Drücken des Stiftes.

OBERFLÄCHENBEHANDLUNGEN

- ◆ Der Ventilkörper ist mit Zweikomponentenlack gespritzt
- ◆ Der pneumatische Steuerknopf, der Deckel und die Zylinderschrauben sind galvanisch verzinkt

NORMEN

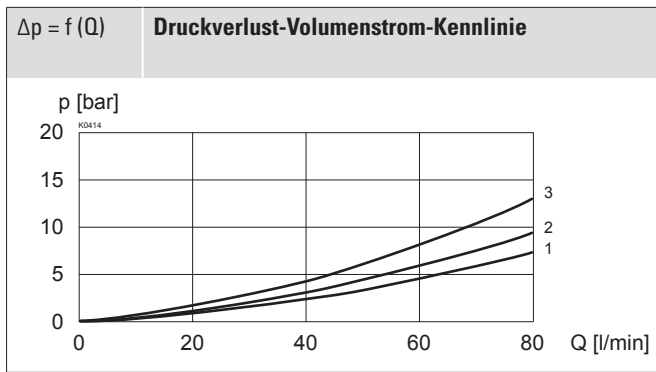
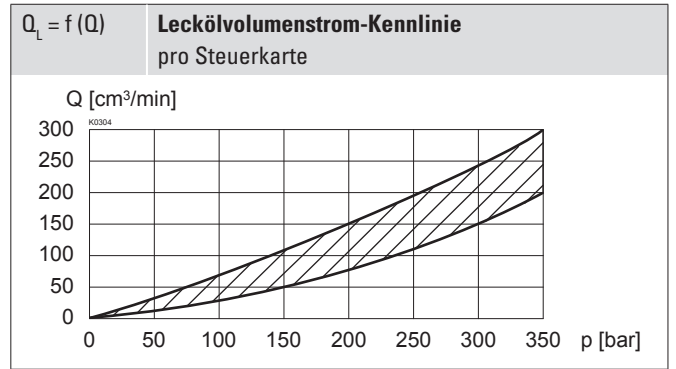
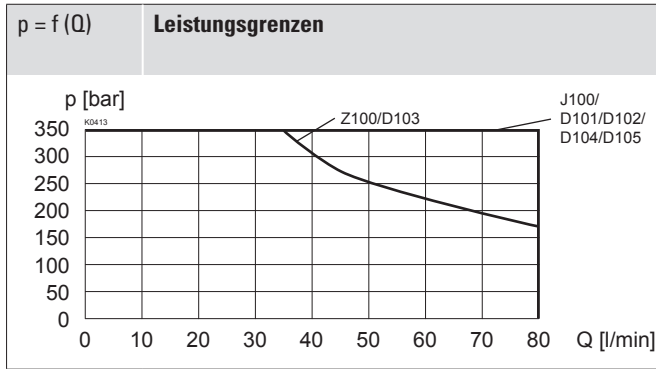
Anschlussbild	ISO 4401-05
Reinheitsklasse	ISO 4406

ZUBEHÖR

Befestigungsschrauben	Datenblatt 1.0-60
Gewindeanschlussplatten	Datenblatt 2.9-40
Reihenflanschplatten	Datenblatt 2.9-70
Längenverkeittungsblöcke	Datenblatt 2.9-110
Technische Erläuterungen	Datenblatt 1.0-100
Druckflüssigkeiten	Datenblatt 1.0-50
Filterung	Datenblatt 1.0-50

LEISTUNGSKENNGRÖSSEN

Ölviskosität $\nu = 30 \text{ mm}^2/\text{s}$



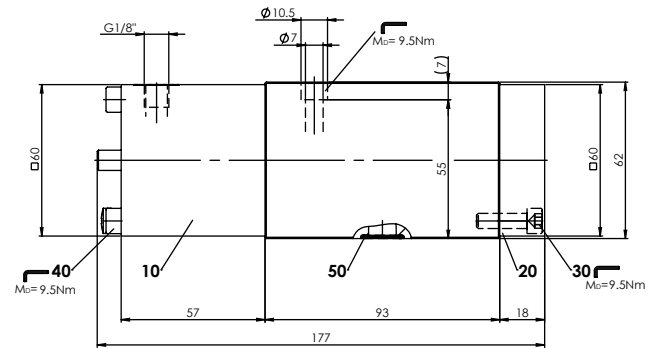
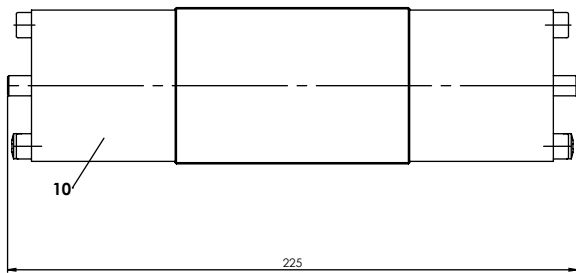
Volumenstromrichtung

Sinnbild	P - A	P - B	P - T	A - T	B - T
Z100 / J100	2	2	-	2	2
D101 / Z101	2	2	-	2	2
D102 / Z102	2	2	-	1	1
D103 / Z103	2	2	3	2	2
D104 / Z104	1	1	-	1	1
D105 / Z105	1	1	-	2	2

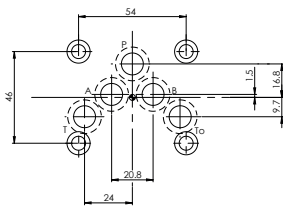
ABMESSUNGEN

4/3-Wegeventile (Federzentriert)
4/2-Wegeventile (Impuls)

4/2-Wegeventile (Federrückstellung)



HYDRAULISCHER ANSCHLUSS



ERSATZTEILLISTE

Position	Artikel	Bezeichnung
10	254.5000	Pneumatischer Steuerkopf AK I
20	059.2201	Deckel
30	246.3121	Zylinderschraube M6 x 20 DIN 912
40	246.3166	Zylinderschraube M6 x 65 DIN 912
50	160.2140	O-Ring ID 14,00 x 1,78 (NBR)

Wandfluh AG Postfach CH-3714 Frutigen
Tel. 033 672 72 72 Fax 033 672 72 12 sales@wandfluh.com