

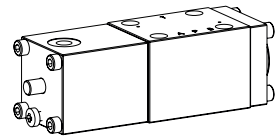
Schieberventil

Flanschbauart

- ◆ pneumatisch betätigt
- ◆ 4/2-Wege Impulsausführung gerastet
- ◆ 4/3-Wege mit federzentrierter Mittelstellung
- ◆ 4/2-Wege mit Federrückstellung
- ◆ $Q_{max} = 60 \text{ l/min}$
- ◆ $p_{max} = 350 \text{ bar}$

NG6

ISO 4401-03



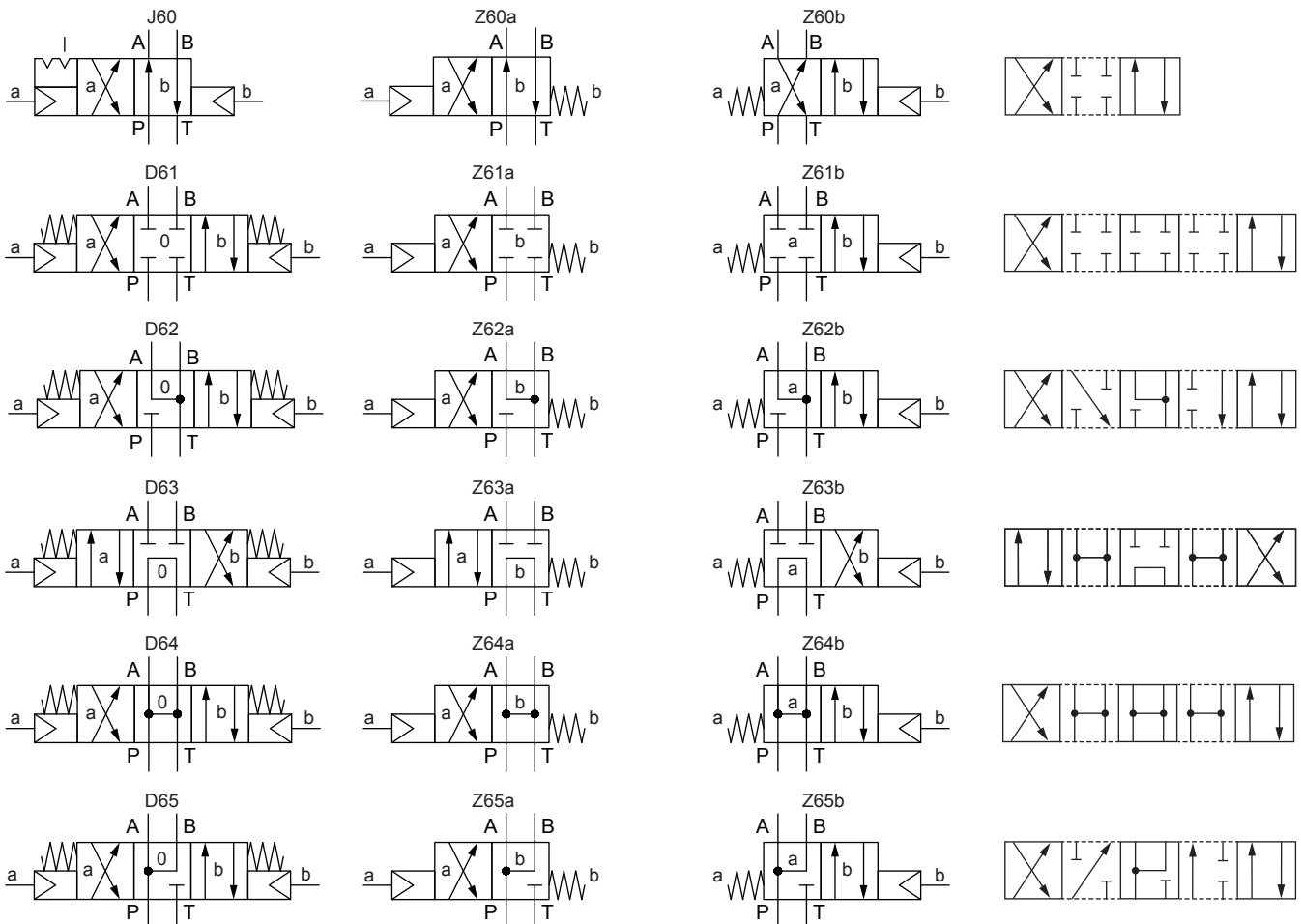
BESCHREIBUNG

Direktgesteuertes pneumatisch betätigtes Kolbenventil mit 4 Anschlüssen in 5-Kammer-System. Kolben gerastet oder mit Federrückstellung. Ohne Betätigung wird der Kolben durch die Feder in der Mittelstellung (4/3) gehalten oder in die Grundstellung (4/2) zurückgeschaltet. Mit Rastung wird der Kolben in der zuletzt gewählten Schaltstellung gehalten. Präzise Kolbenpassung, kleines Leck, grosse Lebensdauer. Kolben aus gehärtetem Stahl, Ventilkörper aus hochwertigem Hydraulikguss.

ANWENDUNG

Schieberventile werden hauptsächlich zur Steuerung der Bewegungsrichtung und zum Halten von Hydraulikzylindern und Motoren eingesetzt. Die Bewegungsrichtung wird durch die Stellung des Ventilkolbens und dessen Sinnbild bestimmt.

SINNBILD



TYPENSCHLÜSSEL

Internationale Anschlussnorm ISO	A	K	4	-	#	
Pneumatisch betätigt						
Anzahl der gesteuerten Anschlüsse						
Sinnbildbezeichnung gemäss Tabelle						
Dichtwerkstoffe	NBR					
	FKM (Viton)					
Änderungs-Index (wird vom Werk eingesetzt)						

1.6-30

ALLGEMEINE KENNGRÖSSEN

Benennung	4/2-, 4/3-Schieberventil
Bauart	Direktgesteuert
Befestigungsart	Flanschbauart
Baugrösse	NG6 nach ISO 4401-03
Betätigungsart	Pneumatisch betätigt
Temperaturbereich	-25...+70 °C (NBR)
Umgebung	-20...+70 °C (FKM)
Gewicht	1,65 kg (1 Steuerkopf) 2,09 kg (2 Steuerköpfe)
MTTFd	150 Jahre

HYDRAULISCHE KENNGRÖSSEN

Betriebsdruck	$p_{max} = 350 \text{ bar}$
Tankdruck	$p_{Tmax} = 200 \text{ bar}$
Maximaler Volumenstrom	$Q_{max} = 60 \text{ l/min}$, siehe Kennlinie
Leckölvolumenstrom	Siehe Kennlinie
Druckflüssigkeit	Mineralöle, andere Medien auf Anfrage
Viskositätsbereich	12 mm ² /s...320 mm ² /s
Temperaturbereich	-20...+70 °C
Medium	
Reinheitsklasse	Klasse 20 / 18 / 14
Filterierung	Empfohlene Filterfeinheit $\beta 10...16 \geq 75$, siehe Datenblatt 1.0-50

MONTAGEHINWEISE

Montageart	Flanschmontage 4 Befestigungslöcher für Zylinderschrauben M5 x 45
Einbaulage	Beliebig, vorzugsweise waagrecht
Anzugsdrehmoment	$M_D = 5,2 \text{ Nm}$ (Qualität 8.8, verzinkt) Befestigungsschrauben

Hinweis!



Die Länge der zu verwendenden Befestigungsschraube richtet sich nach dem Grundmaterial des Anschlusselementes.

BETÄTIGUNG

Betätigungsart	Pneumatisch betätigt
Ausführung	Steuerkopf CKII
Steuerdruck	$p_{Vmin} = 1,5 \text{ bar}$ bei $p_T = 20 \text{ bar}$ $p_{Vmin} = 5 \text{ bar}$ bei $p_T = 200 \text{ bar}$
Steuervolumen	$V = 6,9 \text{ cm}^3$

DICHTWERKSTOFFE

Standardmässig NBR oder FKM (Viton), Auswahl in Typenschlüssel

HANDNOTBETÄTIGUNG

Im Steuerkopf integriert. Betätigung durch Drücken des Stiftes.

OBERFLÄCHENBEHANDLUNGEN

- ◆ Der Ventilkörper ist mit Zweikomponentenlack gespritzt
- ◆ Der pneumatische Steuerknopf, der Deckel und die Zylinderschrauben sind galvanisch verzinkt

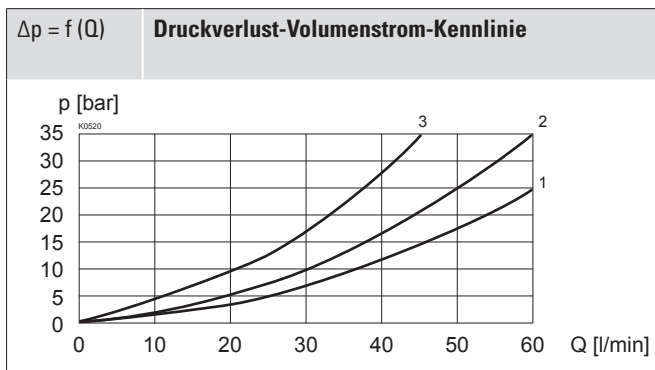
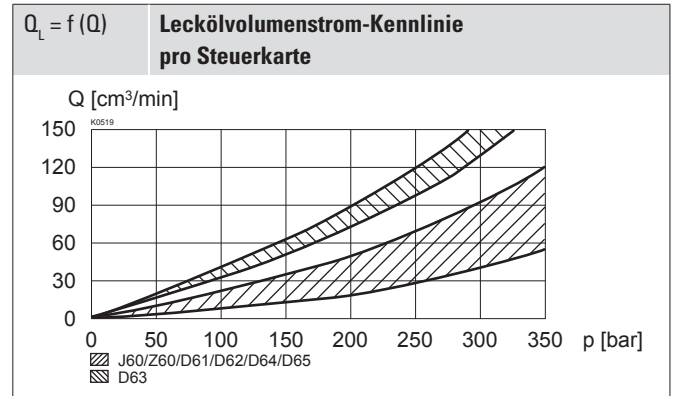
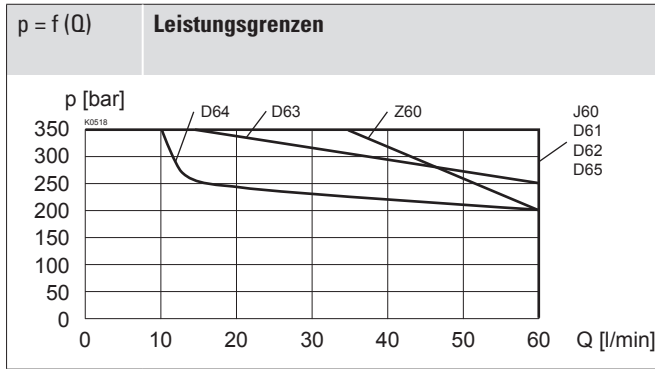
NORMEN

Anschlussbild	ISO 4401-03
Reinheitsklasse	ISO 4406

ZUBEHÖR

Befestigungsschrauben	Datenblatt 1.0-60
Gewindeanschlussplatten	Datenblatt 2.9-30
Reihenflanschplatten	Datenblatt 2.9-60
Längenverkeittungsblöcke	Datenblatt 2.9-100
Technische Erläuterungen	Datenblatt 1.0-100
Druckflüssigkeiten	Datenblatt 1.0-50
Filterierung	Datenblatt 1.0-50

LEISTUNGSKENNGRÖSSEN

 Ölviskosität $\nu = 30 \text{ mm}^2/\text{s}$


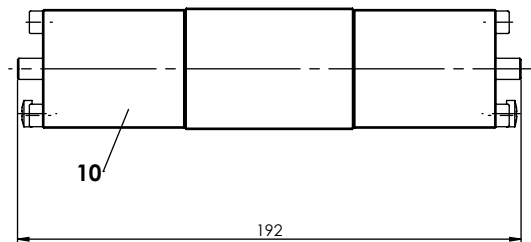
Volumenstromrichtung

Sinnbild	P - A	P - B	P - T	A - T	B - T
Z60 / J60	2	2	-	2	2
D61 / Z61	2	2	-	2	2
D62 / Z62	2	2	-	2	2
D63 / Z63	2	2	3	2	2
D64 / Z64	1	1	-	1	1
D65 / Z65	1	1	-	2	2

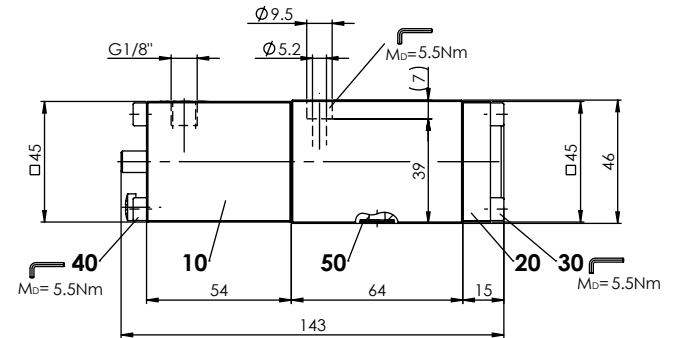
ABMESSUNGEN

4/3-Wegeventile (Federzentriert)

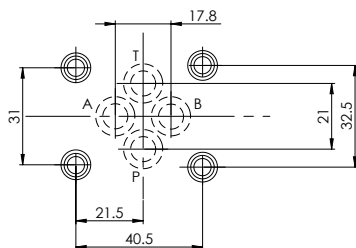
4/2-Wegeventile (Impuls)



4/2-Wegeventile (Federrückstellung)



HYDRAULISCHER ANSCHLUSS



ERSATZTEILLISTE

Position	Artikel	Bezeichnung
10	254.4052	Pneumatischer Steuerkopf CK II
20	058.4211	Deckel
30	246.2117	Zylinderschraube M5 x 16 DIN 912
40	246.2160	Zylinderschraube M5 x 60 DIN 912
50	160.2093	O-Ring ID 9,25 x 1,78 (NBR)

Wandfluh AG Postfach CH-3714 Frutigen
 Tel. 033 672 72 72 Fax 033 672 72 12 sales@wandfluh.com