

Schieberventil

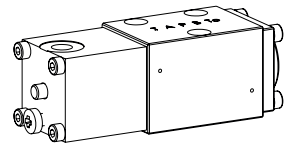
Flanschbauart

- ◆ pneumatisch betätigt
- ◆ 4/2-Wege Impulsausführung gerastet
- ◆ 4/3-Wege mit federzentrierter Mittelstellung
- ◆ 4/2-Wege mit Federrückstellung
- ◆ $Q_{max} = 20 \text{ l/min}$
- ◆ $p_{max} = 350 \text{ bar}$

BESCHREIBUNG

Direktgesteuertes pneumatisch betätigtes Kolbenventil mit 4 Anschlüssen in 5-Kammer-System. Kolben gerastet oder mit Federrückstellung. Ohne Betätigung wird der Kolben durch die Feder in der Mittelstellung (4/3) gehalten oder in die Grundstellung (4/2) zurückgeschaltet. Mit Rastung wird der Kolben in der zuletzt gewählten Schaltstellung gehalten. Präzise Kolbenpassung, kleines Leck, grosse Lebensdauer. Kolben aus gehärtetem Stahl, Ventilkörper aus hochwertigem Hydraulikguss.

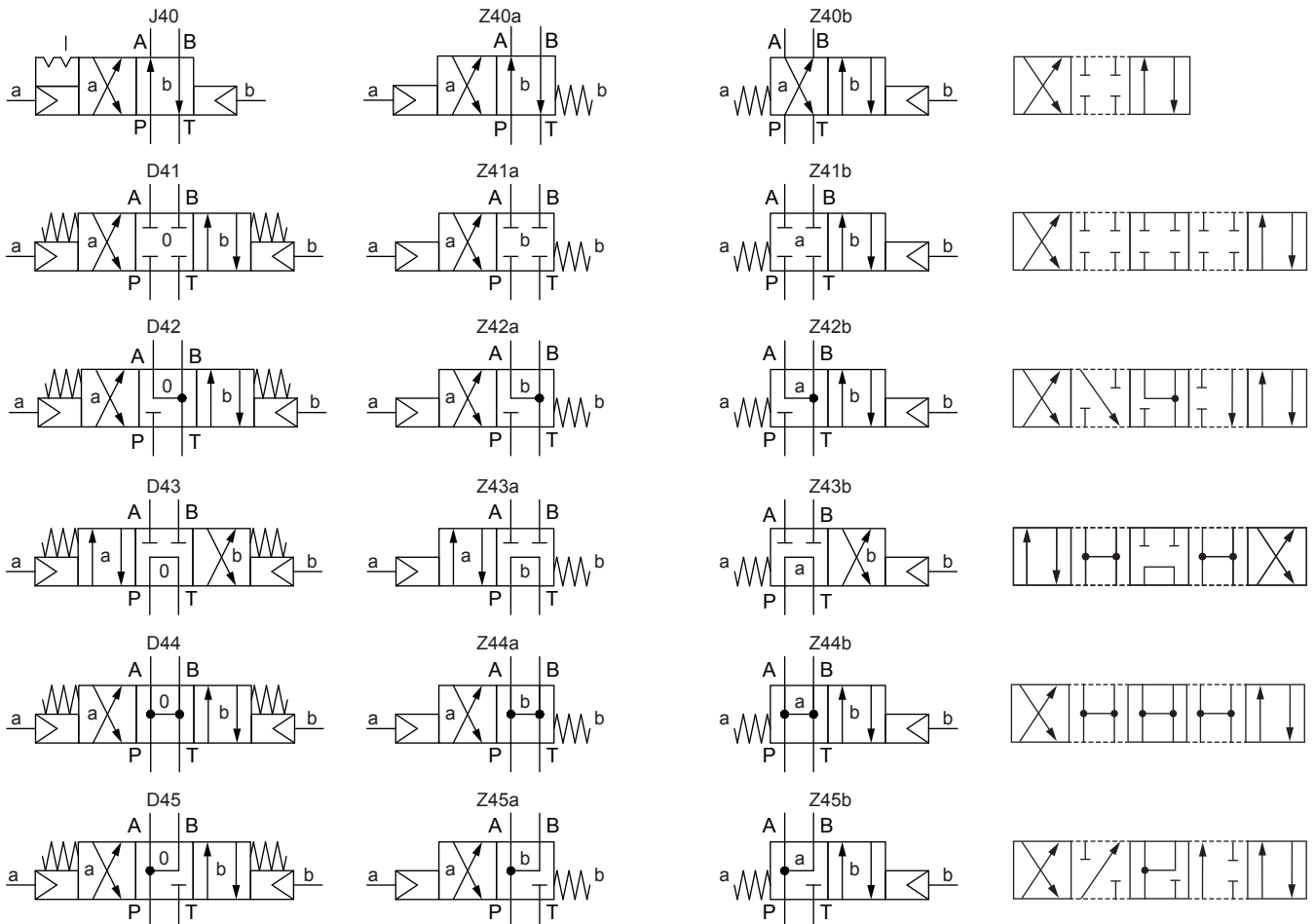
NG4-Mini



ANWENDUNG

Schieberventile werden hauptsächlich zur Steuerung der Bewegungsrichtung und zum Halten von Hydraulikzylindern und Motoren eingesetzt. Die Bewegungsrichtung wird durch die Stellung des Ventilkolbens und dessen Sinnbild bestimmt. Miniaturventile werden eingesetzt, wo geringe Baugrösse und kleines Gewicht von entscheidender Bedeutung sind.

SINNBILD



TYPENSCHLÜSSEL

Anschlussbild nach Wandfluh-Norm	B	K	4		-		#	
Pneumatisch betätigt								
Anzahl der gesteuerten Anschlüsse								
Sinnbildbezeichnung gemäss Tabelle								
Dichtwerkstoffe	NBR							
	FKM (Viton)							
Änderungs-Index (wird vom Werk eingesetzt)								

1.6-20

ALLGEMEINE KENNGRÖSSEN

Benennung	4/2-, 4/3-Schieberventil
Bauart	Direktgesteuert
Befestigungsart	Flanschbauart
Baugrösse	NG4-Mini nach Wandfluh-Norm
Betätigungsart	Pneumatisch betätigt
Temperaturbereich	-25...+70 °C (NBR)
Umgebung	-20...+70 °C (FKM)
Gewicht	0,82 kg (1 Steuerkopf) 1,04 kg (2 Steuerköpfe)
MTTFd	150 Jahre

BETÄTIGUNG

Betätigungsart	Pneumatisch betätigt
Ausführung	Steuerkopf BKII
Steuerdruck	$p_{V \min} = 2,5 \text{ bar}$ bei $p_T = 20 \text{ bar}$ $p_{V \min} = 5 \text{ bar}$ bei $p_T = 100 \text{ bar}$
Steuervolumen	$V = 2,5 \text{ cm}^3$

DICHTWERKSTOFFE

Standardmässig NBR oder FKM (Viton), Auswahl in Typenschlüssel

HYDRAULISCHE KENNGRÖSSEN

Betriebsdruck	$p_{\max} = 350 \text{ bar}$
Tankdruck	$p_{T \max} = 100 \text{ bar}$
Maximaler Volumenstrom	$Q_{\max} = 20 \text{ l/min}$, siehe Kennlinie
Leckölvolumenstrom	Siehe Kennlinie
Druckflüssigkeit	Mineralöle, andere Medien auf Anfrage
Viskositätsbereich	12 mm ² /s...320 mm ² /s
Temperaturbereich	-20...+70 °C
Medium	
Reinheitsklasse	Klasse 20 / 18 / 14
Filtrierung	Empfohlene Filterfeinheit $\beta_{10...16} \geq 75$, siehe Datenblatt 1.0-50

HANDNOTBETÄTIGUNG

Im Steuerkopf integriert. Betätigung durch Drücken des Stiftes.

NORMEN

Anschlussbild	Wandfluh-Norm
Reinheitsklasse	ISO 4406

OBERFLÄCHENBEHANDLUNGEN

- ◆ Der Ventilkörper ist mit Zweikomponentenlack gespritzt
- ◆ Der pneumatische Steuerknopf, der Deckel und die Zylinderschrauben sind galvanisch verzinkt

MONTAGEHINWEISE

Montageart	Flanschmontage 3 Befestigungslöcher für Zylinderschrauben M5 x 40
Einbaulage	Beliebig, vorzugsweise waagrecht
Anzugsdrehmoment	$M_D = 5,2 \text{ Nm}$ (Qualität 8.8, verzinkt) Befestigungsschrauben

Hinweis!

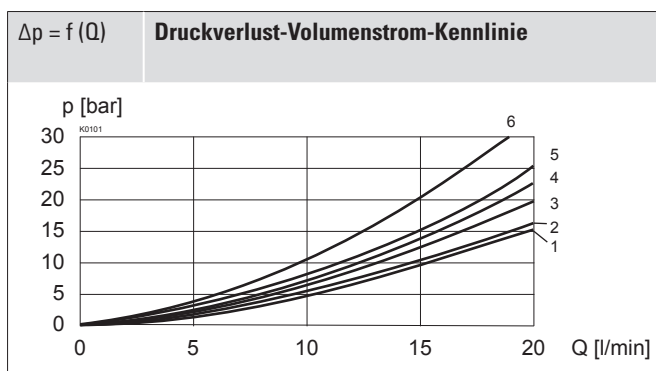
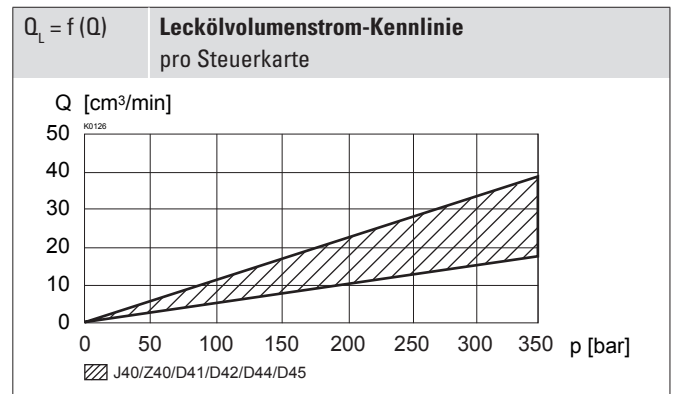
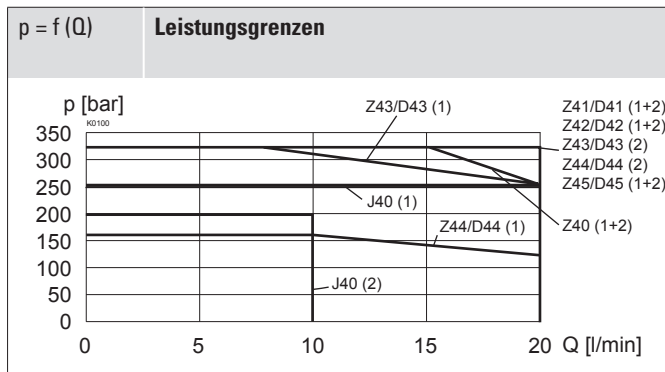


Die Länge der zu verwendenden Befestigungsschraube richtet sich nach dem Grundmaterial des Anschlussselementes.

ZUBEHÖR

Befestigungsschrauben	Datenblatt 1.0-60
Gewindeanschlussplatten	Datenblatt 2.9-10
Reihenflanschplatten	Datenblatt 2.9-50
Längenverkettingsblöcke	Datenblatt 2.9-90
Technische Erläuterungen	Datenblatt 1.0-100
Druckflüssigkeiten	Datenblatt 1.0-50
Filtrierung	Datenblatt 1.0-50

LEISTUNGSKENNGRÖSSEN

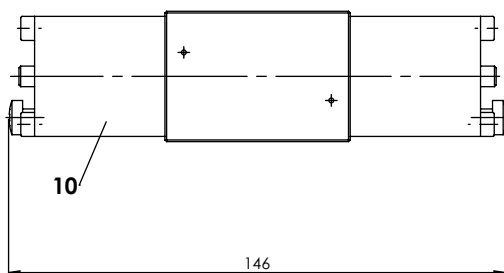
 Ölviskosität $\nu = 30 \text{ mm}^2/\text{s}$


Sinnbild	Volumenstromrichtung				
	P - A	P - B	P - T	A - T	B - T
Z40 / J40	5	5	-	2	2
D41 / Z41	5	5	-	2	2
D42 / Z42	5	5	-	1	1
D43 / Z43	4	4	6	2	2
D44 / Z44	4	4	3	2	2
D45 / Z45	4	4	-	2	2

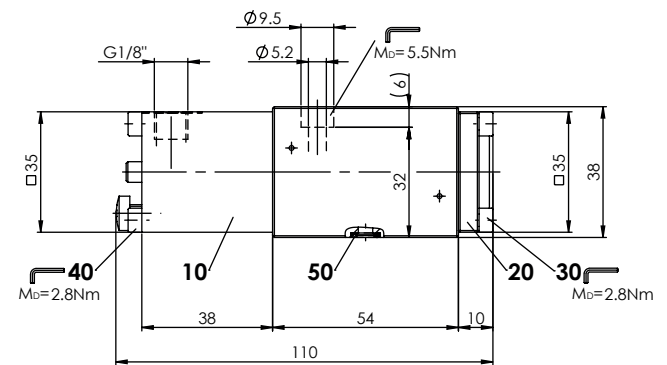
ABMESSUNGEN

4/3-Wegeventile (Federzentriert)

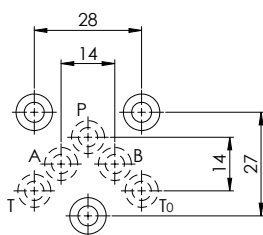
4/2-Wegeventile (Impuls)



4/2-Wegeventile (Federrückstellung)



HYDRAULISCHER ANSCHLUSS



ERSATZTEILLISTE

Position	Artikel	Bezeichnung
10	254.2000	Pneumatischer Steuerkopf BK II
20	057.4202	Deckel
30	246.1113	Zylinderschraube M4 x 12 DIN 912
40	246.1146	Zylinderschraube M4 x 45 DIN 912
50	160.2052	O-Ring ID 5,28 x 1,78 (NBR)

Wandfluh AG Postfach CH-3714 Frutigen
 Tel. 033 672 72 72 Fax 033 672 72 12 sales@wandfluh.com