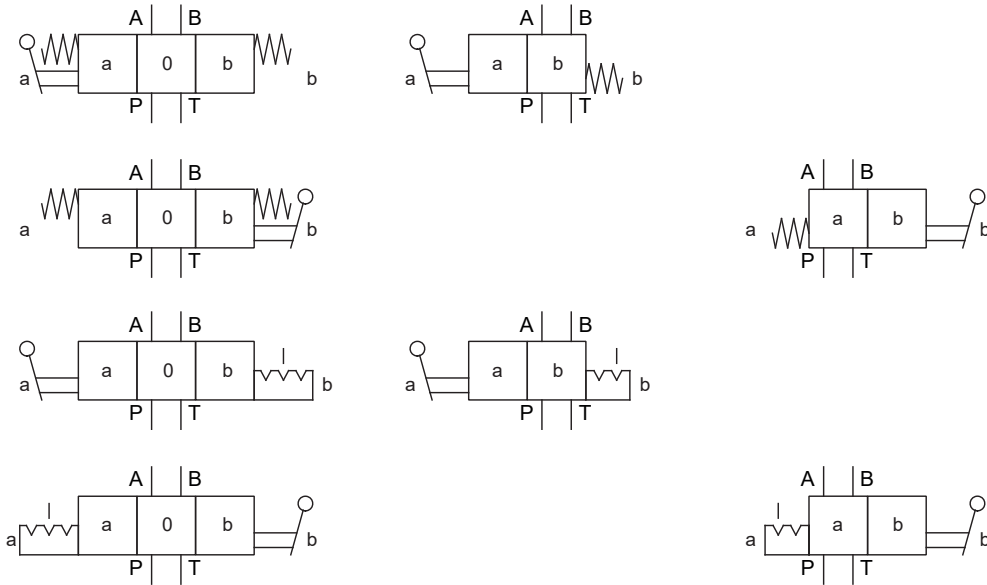
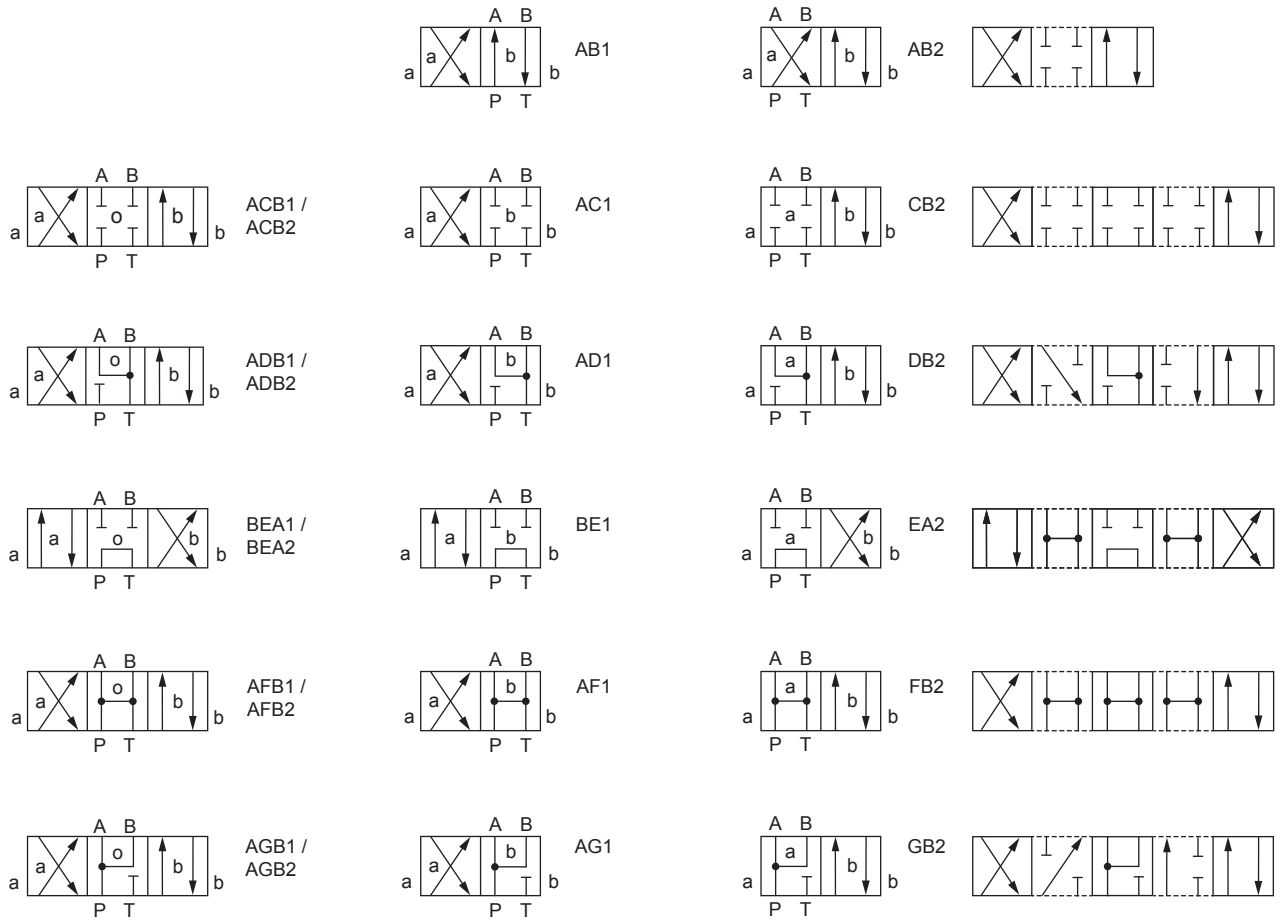


SINNBILD

Übersicht Ventile

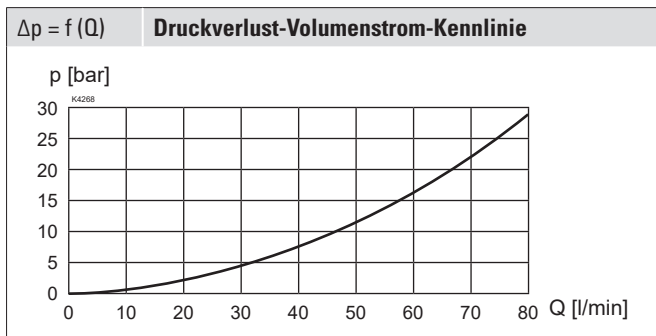
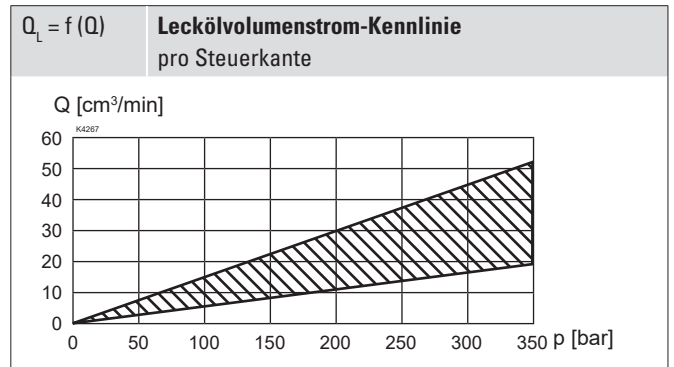
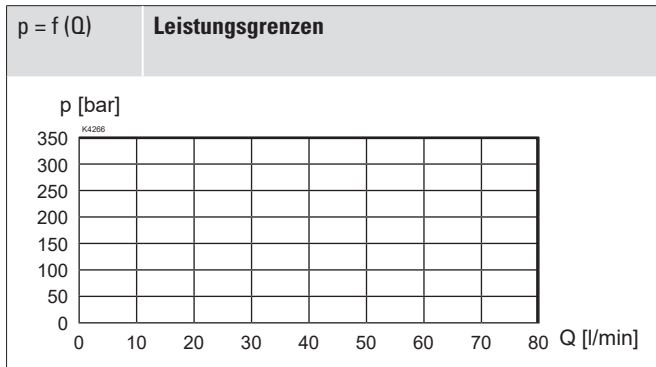


Übersicht Kolbentypen

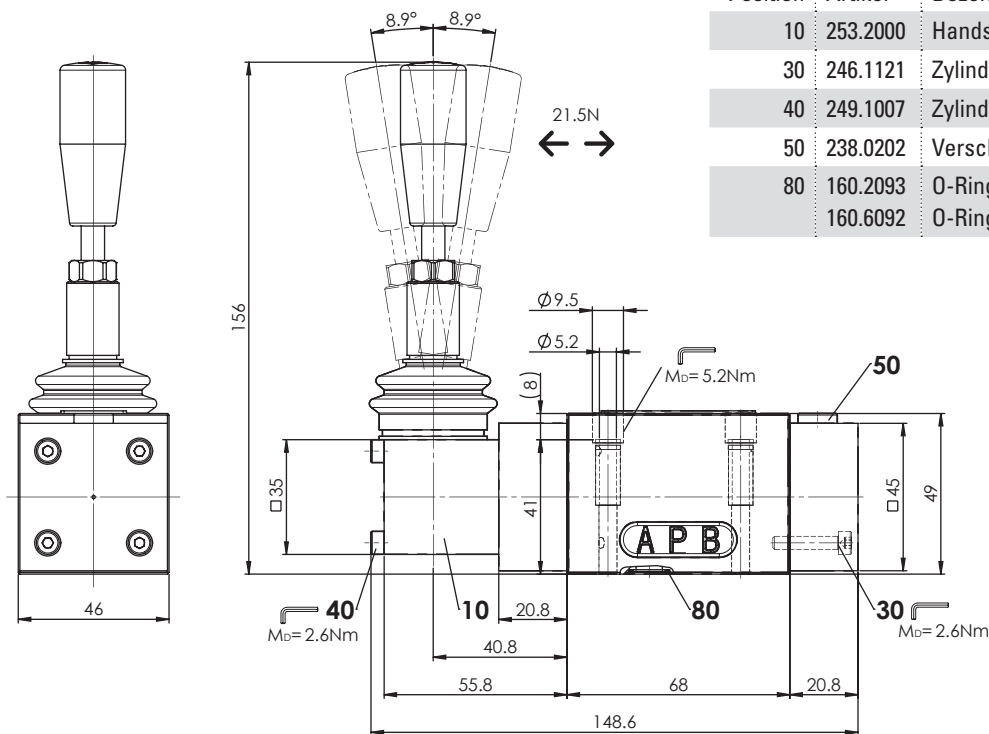


LEISTUNGSKENNGRÖSSEN

Ölviskosität $\nu = 30 \text{ mm}^2/\text{s}$



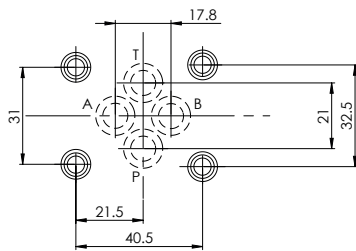
ABMESSUNGEN



ERSATZTEILLISTE

Position	Artikel	Bezeichnung
10	253.2000	Handsteuerkopf BHII
30	246.1121	Zylinderschraube M4 x 20 DIN 912
40	249.1007	Zylinderschraube M4 x 63
50	238.0202	Verschlusschraube M8 x 1 DIN 908
80	160.2093	O-Ring ID 9,25 x 1,78 (NBR)
	160.6092	O-Ring ID 9,25 x 1,78 (FKM)

HYDRAULISCHER ANSCHLUSS



BETÄTIGUNG

Betätigungsart	Handhebel
Betätigungswinkel	$\alpha_b = 8,9^\circ / \text{Seite}$
Betätigungskraft	$F_b = 21,5 \text{ N}$

MONTAGEHINWEISE

Montageart	Flanschmontage 4 Befestigungslöcher für Zylinderschrauben M5 x 50
Einbaulage	Beliebig, vorzugsweise waagrecht
Anzugsdrehmoment	Befestigungsschrauben $M_b = 5,2 \text{ Nm}$ (Qualität 8.8, verzinkt)

Hinweis! Die Länge der zu verwendenden Befestigungsschraube richtet sich nach dem Grundmaterial des Anschlusselementes.



ZUBEHÖR

Befestigungsschrauben	Datenblatt 1.0-60
Gewindeanschlussplatten	Datenblatt 2.9-30
Reihenflanschplatten	Datenblatt 2.9-60
Längenverkeittungsblöcke	Datenblatt 2.9-100
Technische Erläuterungen	Datenblatt 1.0-100
Filtrierung	Datenblatt 1.0-50

NORMEN

Anschlussbild	ISO 4401-03
Reinheitsklasse	ISO 4406

OBERFLÄCHENBEHANDLUNGEN

- ◆ Der Ventilkörper, das Handhebelgehäuse und der Deckel sind Zink-Nickel beschichtet
- ◆ Die Zylinderschrauben sind galvanisch verzinkt

ISO 9227 (800 Std.) Salzsprühstest

DICHTWERKSTOFFE

Standardmässig NBR oder FKM (Viton), Auswahl in Typenschlüssel