

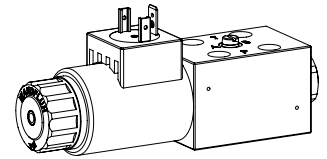
## Magnetschieberventil mit weicher Umsteuerung

### Flanschbauart

- ◆ 4/3-Wege mit federzentrierter Mittelstellung
- ◆ 4/2-Wege mit Federrückstellung
- ◆  $Q_{\max} = 20 \text{ l/min}$
- ◆  $p_{\max} = 350 \text{ bar}$

### NG4

ISO 4401-02



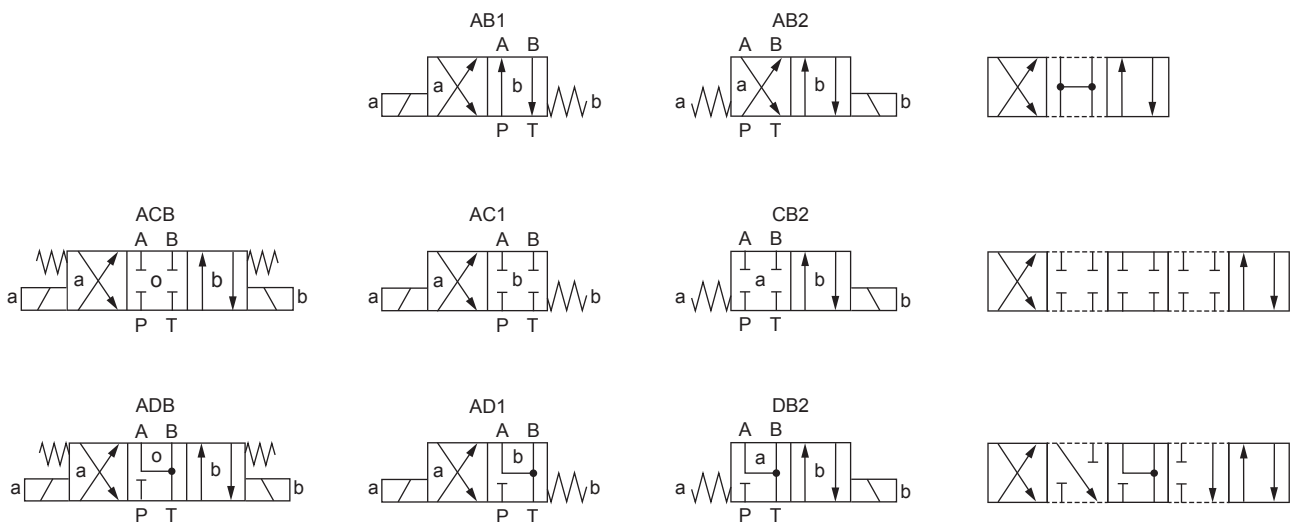
## BESCHREIBUNG

Direktgesteuertes magnetbetätigtes Kolbenventil mit 4 Anschlüssen in 5-Kammer-System. Bei stromlosen Magneten wird der Kolben durch die Feder in der Mittelstellung (4/3) gehalten oder in die Grundstellung (4/2) zurückgeschaltet. Mittels optimaler Kombination von Düsen und Kolbendesign wird die weiche Umsteuerung des Ventils realisiert. Präzise Kolbenpassung, kleines Leck, grosse Lebensdauer. Kolben aus gehärtetem Stahl, Ventilkörper aus hochwertigem Hydraulikguss. Grosse Auswahl an Standard- und Sonderspannungen.

## ANWENDUNG

Normale Magnetschieberventile schalten sehr schnell. Dies kann zu Schaltschlägen im hydraulischen System führen, welche mechanischen Verschleiss sowie eine negative Beeinflussung der Arbeitsweise bewirken können. Die weichschaltenden Ventile verlangsamen und dämpfen die Umsteuerbewegungen und schonen das System. Optimale Resultate werden erreicht, wenn alle 4 Anschlüsse angeschlossen sind und das Ventil einwandfrei entlüftet ist. Miniaturventile werden eingesetzt, wo geringe Baugrösse und kleines Gewicht von entscheidender Bedeutung sind.

## SINNBILD



## ALLGEMEINE KENNGRÖSSEN

Benennung	4/2-, 4/3-Schieberventil
Bauart	Direktgesteuert
Befestigungsart	Flanschbauart
Baugrösse	NG4 nach ISO 4401-02
Betätigungsart	Schaltmagnet
Temperaturbereich	-25...+70 °C
Umgebung	wenn > +50 °C, dann ist keine Unterspannung zulässig
Gewicht	0,90 kg (1 Magnet) 1,25 kg (2 Magnete)
MTTFd	150 Jahre

## HYDRAULISCHE KENNGRÖSSEN

Betriebsdruck	$p_{\max} = 350 \text{ bar}$
Tankdruck	$p_{T\max} = 100 \text{ bar}$
Maximaler Volumenstrom	$Q_{\max} = 20 \text{ l/min}$ , siehe Kennlinie
Lecköl	Siehe Kennlinie
Druckflüssigkeit	Mineralöle, andere Medien auf Anfrage
Viskositätsbereich	12 mm <sup>2</sup> /s...320 mm <sup>2</sup> /s
Temperaturbereich	-25...+70 °C (NBR)
Medium	-20...+70 °C (FKM)
Reinheitsklasse	Klasse 18 / 16 / 13
Filtrierung	Empfohlene Filterfeinheit $\beta_{10...16} \geq 75$ , siehe Datenblatt 1.0-50

**TYPENSCHLÜSSEL**

		W W M F B04 - <input type="text"/> - <input type="text"/> / <input type="text"/> <input type="text"/> - <input type="text"/> <input type="text"/> <input type="text"/> # <input type="text"/>		
Schieberventil, weichschaltend				
Medium-Steckspule				
Flanschbauart				
Internationale Anschlussnorm ISO, NG 4				
Sinnbildbezeichnung gemäss Tabelle				
Nennspannung $U_N$	12 VDC	<input type="text" value="G12"/>	115 VAC	<input type="text" value="R115"/>
	24 VDC	<input type="text" value="G24"/>	230 VAC	<input type="text" value="R230"/>
	ohne Spule	<input type="text" value="X5"/>		
Steckspule	Metallgehäuse rund mit einseitigem Bund	<input type="text" value="V"/>	(nur G12 und G24)	
	Metallgehäuse 4-kant mit einseitigem Bund	<input type="text" value="N"/>		
Anschlussausführung	Steckersockel EN 175301-803 / ISO 4400	<input type="text" value="D"/>		
	Steckersockel AMP Junior-Timer	<input type="text" value="J"/>	(nur für $U_N \leq 75$ VDC)	
	Stecker Deutsch DT04 - 2P	<input type="text" value="G"/>	(nur für $U_N \leq 75$ VDC)	
Dichtwerkstoff	NBR	<input type="text"/>		
	FKM (Viton)	<input type="text" value="D1"/>		
Handnotbetätigung	integriert	<input type="text"/>		
	Druckknopf	<input type="text" value="HF1"/>		
	Spindel	<input type="text" value="HS1"/>		
Düsendurchmesser	Ø 0,3 mm (Standard)	<input type="text"/>		
Änderungs-Index (wird vom Werk eingesetzt)				<input type="text"/>

1.4-23

**ELEKTRISCHE KENNGRÖSSEN**

Schutzart	Anschlussausführung D: IP65 Anschlussausführung J: IP66 Anschlussausführung G: IP67 und IP69K
Relative Einschaltdauer	100 % ED
Schalzhäufigkeit	Da es um gedämpftes, langsames Schalten geht, ist Schalzhäufigkeit von sekundärer Bedeutung.
Lebensdauer	$10^7$ (Anzahl der Schaltzyklen, theoretisch)
Spannungstoleranz	$\pm 10$ % bezogen auf die Nennspannung
Standard-Nennspannung	12 VDC, 24VDC, 115 VAC, 230 VAC AC = 50 bis 60 Hz, Gleichrichter in Steckersockel integriert

**Hinweis!** Weitere elektrische Kenngrössen siehe Datenblatt 1.1-168 (Steckspule V) und 1.1-175 (Steckspule N)


**DICHTWERKSTOFFE**

Standardmässig NBR oder FKM (Viton), Auswahl in Typenschlüssel

**INBETRIEBNAHME**

**Achtung!** Bei Inbetriebnahme ist das Ventil unter Druck zu entlüften (max. zwei Umdrehungen an der Schraube E).


**NORMEN**

Anschlussbild	ISO 4401-02
Magnete	DIN VDE 0580
Anschlussausführung D	EN 175301 – 803
Schutzart	EN 60 529
Reinheitsklasse	ISO 4406

**OBERFLÄCHENBEHANDLUNGEN**

- ◆ Der Ventilkörper ist mit Zweikomponentenlack gespritzt
- ◆ Die Verschlusschraube, die Steckspule und das Ankerrohr sind Zink-Nickel beschichtet

**BETÄTIGUNG**

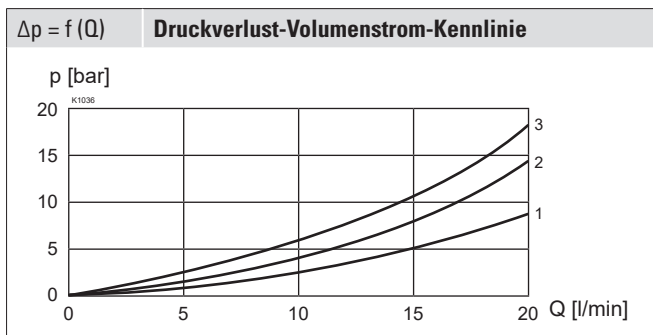
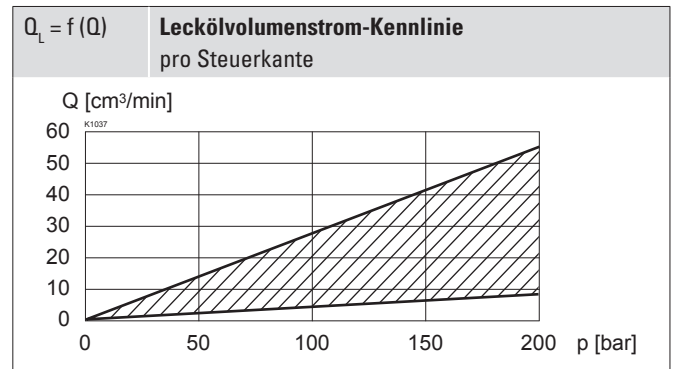
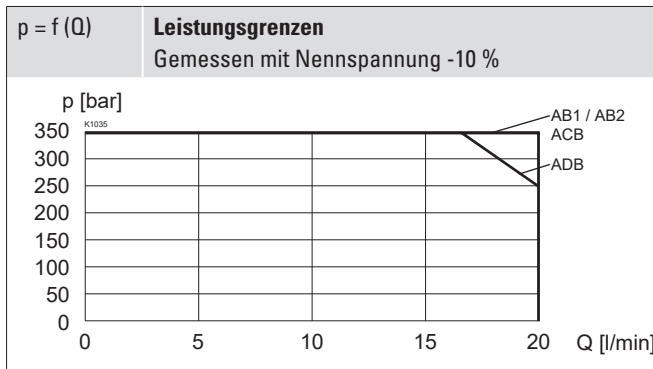
Betätigungsart	Schaltmagnet stossend, in Öl schaltend, druckdicht
Ausführung	V.E37 / 19 x 50 (Datenblatt 1.1-168) N.S35 / 19 x 50 (Datenblatt 1.1-175)
Anschluss	Steckersockel EN 175301 – 803 Steckersockel AMP Junior-Timer Stecker Deutsch DT04 – 2P

**HANDNOTBETÄTIGUNG**

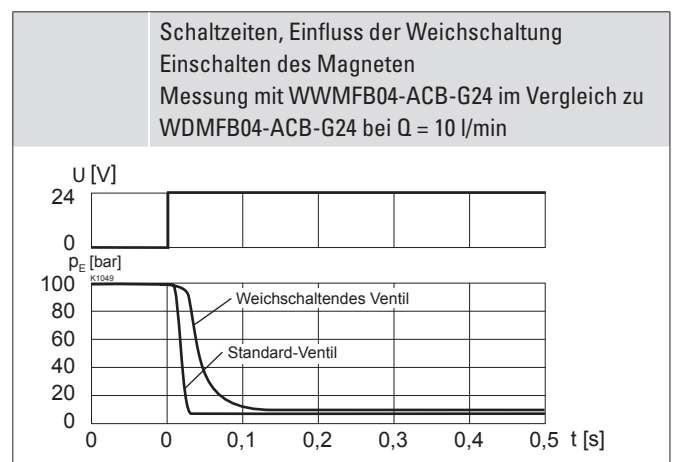
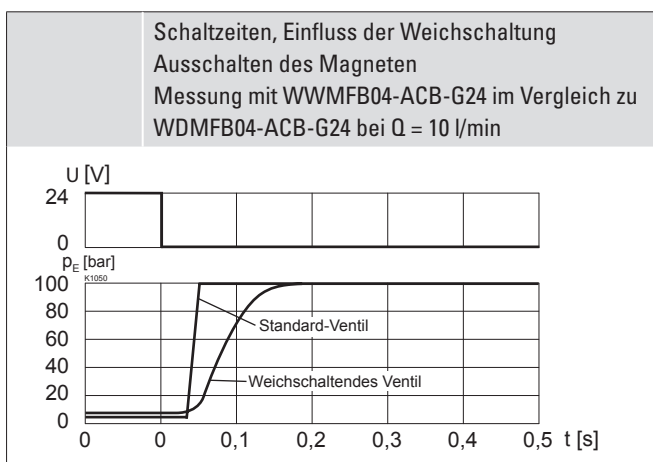
- ◆ Integriert (–) Im Ankerrohr integrierter Betätigungsstift. Betätigung durch Drücken des Stiftes
- ◆ Druckknopf (HF1) Integriert in Griffmutter. Betätigung durch Drücken des Druckknopfes
- ◆ Spindel (HS1) Integriert in Griffmutter. Betätigung durch Drehen der Spindel (stufenlose Ventilbetätigung)

**Achtung!** Eine Betätigung der Handnotbetätigung ist möglich bis zu einem Tankdruck von:  
 40 bar Integriert (–)  
 40 bar Druckknopf (HF1)  
 100 bar Spindel (HS1)


**LEISTUNGSKENNGRÖSSEN**

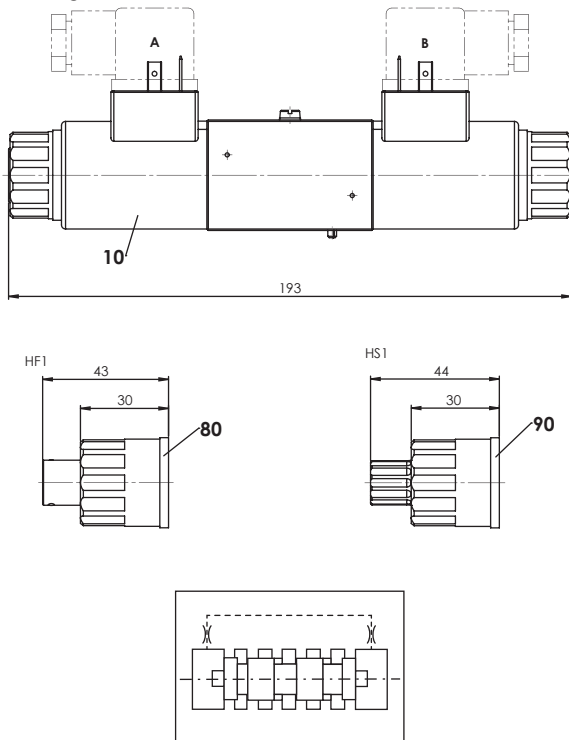
 Ölviskosität  $\nu = 30 \text{ mm}^2/\text{s}$ 


Sinnbild	Volumenstromrichtung				
	P - A	P - B	P - T	A - T	B - T
AB1 / AB2	3	3	-	3	3
ACB / AC1 / CB2	3	3	-	3	3
ADB / AD1 / DB2	2	2	-	1	1

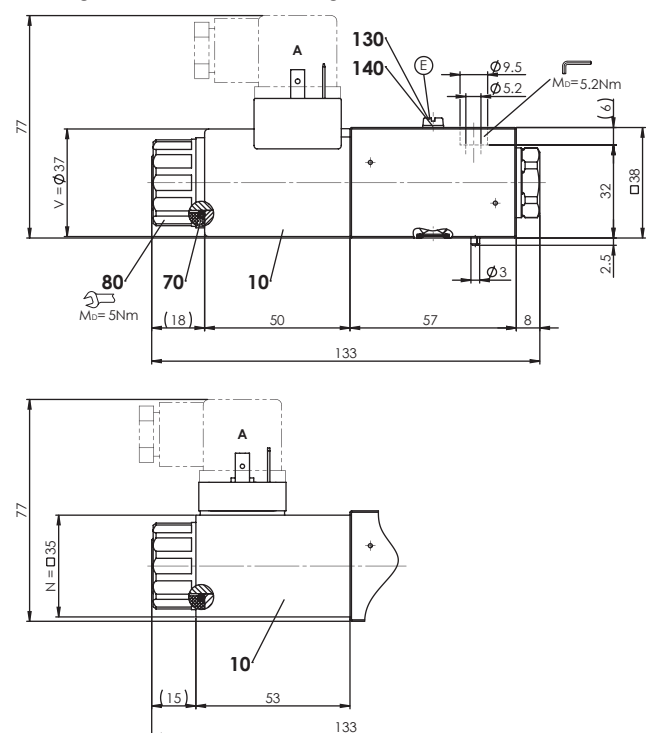


**ABMESSUNGEN**

4/3-Wegeventil (federzentriert)

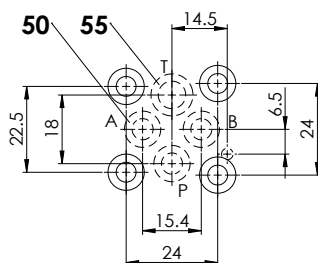


4/2-Wegeventil (Federrückstellung)



E = Entlüftungsschraube

Düsen im Ventilkörper beeinflussen die Schaltzeiten

**HYDRAULISCHER ANSCHLUSS**

**ERSATZTEILLISTE**

Position	Artikel	Bezeichnung
10	206.2...	V.E37 / 19 x 50
	260.5...	N.S35 / 19 x 50
50	160.2060	O-Ring ID 6,07 x 1,78 (NBR)
	160.6061	O-Ring ID 6,07 x 1,78 (FKM)
55	160.2076	O-Ring ID 7,65 x 1,78 (NBR)
	160.6076	O-Ring ID 7,65 x 1,78 (FKM)
60	160.2187	O-Ring ID 18,72 x 2,62 (NBR)
70	154.2700	Griffmutter
80	253.7001	Druckknopf
90	253.7000	Spindel
130	246.1007	Zylinderschraube verz. blau M4 x 6 DIN84 A
140	049.2040	Unterlegdichtscheibe ID 4,1 x 7,2 x 1

**MONTAGEHINWEISE**

Montageart	Flanschmontage 4 Befestigungslöcher für Zylinderschrauben M5 x 40
Einbaulage	Beliebig, vorzugsweise waagrecht
Anzugsdrehmoment	Befestigungsschrauben $M_D = 5,2 \text{ Nm}$ (Qualität 8.8, verzinkt) $M_D = 5 \text{ Nm}$ Griffmutter

**Hinweis!**


Die Länge der zu verwendenden Befestigungsschraube richtet sich nach dem Grundmaterial des Anschlusselementes.

**ZUBEHÖR**

Gegenstecker grau (A)	Artikel Nr. 219.2001
Gegenstecker schwarz (B)	Artikel Nr. 219.2002
Gewindeanschlussplatten	Datenblatt 2.9-12
Technische Erläuterungen	Datenblatt 1.0-100
Druckflüssigkeiten	Datenblatt 1.0-50
Relative Einschaltdauer	Datenblatt 1.1-430

**Wandfluh AG** Postfach CH-3714 Frutigen  
 Tel. +41 33 672 72 72 Fax +41 33 672 72 12 sales@wandfluh.com