

Magnetschieberventil

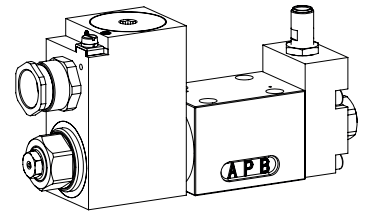
Flanschbauart

- ◆ 4/2-Wege Impulsausführung gerastet
- ◆ 4/3-Wege mit federzentrierter Mittelstellung
- ◆ 4/2-Wege mit Federrückstellung
- ◆ $Q_{\max} = 80 \text{ l/min}$
- ◆ $p_{\max} = 350 \text{ bar}$

NG6

ISO 4401-03

- ⊕ II 2 G Ex db IIC
- ⊕ II 2 D Ex tD A21 IP65



BESCHREIBUNG

Schieberventil gemäss Datenblatt 1.3-34 mit zusätzlicher induktiver Schaltstellungsüberwachung. Der kontaktlose Sensor überträgt die Kolbenlage auf ein Sprungsignal.

TYPENSCHLÜSSEL

	WD Y F A06 - <input style="width: 100px;" type="text"/> - Z104 # <input type="checkbox"/>
Schieberventil, direktgesteuert	
Ex-Schutz-Ausführung, Ex d	
Flanschbauart	
Internationale Anschlussnorm ISO NG6	
Restliche Typenbezeichnung gemäss Typenschlüssel Datenblatt 1.3-34	
Namur / Überwachung	
Änderungs-Index (wird vom Werk eingesetzt)	

1.3-35

ALLGEMEINE KENNGRÖSSEN

Benennung	4/2-, 4/3-Schieberventil
Bauart	Direktgesteuert
Befestigungsart	Flanschbauart
Baugrösse	NG6 nach ISO 4401-03
Betätigungsart	Schaltmagnet
Temperaturbereich	L9: -25...+40 °C
Umgebung	L15: -25...+70 °C
Gewicht	3,35 kg einfacher Flansch 5,55 kg doppelter Flansch
MTTFd	150 Jahre

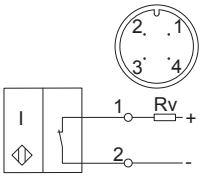
Kenngrossen Namur-Sensor:

Nennspannung	8,2 VDC
Betriebsspannung	7,7...9 VDC
Stromaufnahme bedämpft max.	1 mA
Stromaufnahme unbedämpft min.	4 mA
Zulässiger Vorwiderstand R_v	550...1100 Ohm
Schaltfrequenz	1000 Hz
Schutzart	IP 68

Die Schutzart des Ventils kann je nach Anschlussart tiefer liegen, siehe Datenblatt 1.2-59

Abmessung	M12 x 1
Umgebungstemperatur	-25...70 °C
Anzugsdrehmoment	15 Nm
Höchstdruck	500 bar

ELEKTRISCHER ANSCHLUSS

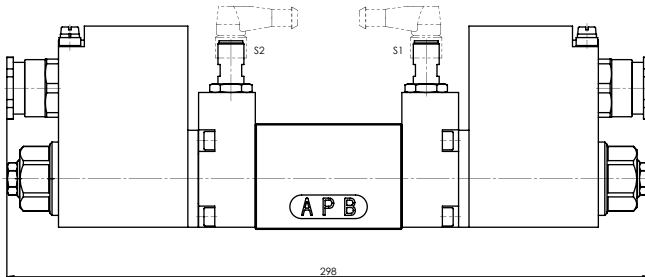
Namur	Artikel Nr. 205.5011
Gerätestecker	M12, 4-polig male
Gegenstecker	M12, 4-polig female
	1 = Versorgungsspannung + 2 = Signal
	Achtung: Keine Spannung >9V anlegen
Gegenstecker nicht im Lieferumfang	

Signalverhalten

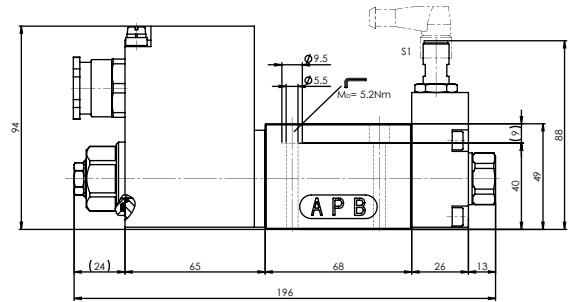
Signal des Aktuators	Signal des Sensors
A / B	Namur
0	$\geq 4 \text{ mA}$
1	$\leq 1 \text{ mA}$

ABMESSUNGEN

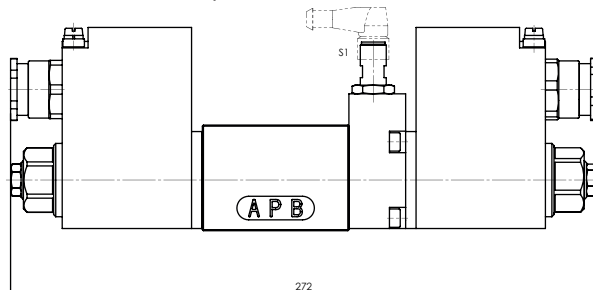
4/3-Schiebventil (Federzentriert)



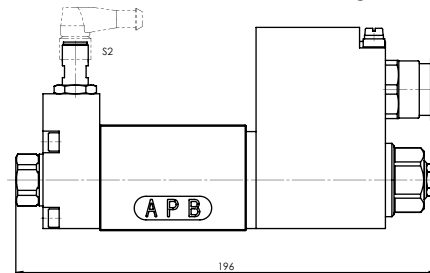
4/2-Schiebventil (Federrückstellung) Betätigung A-seitig



4/2-Schiebventil (Impuls)



4/2-Schiebventil (Federrückstellung) Betätigung B-seitig



MONTAGEHINWEISE

Montageart	Flanschmontage 4 Befestigungslöcher für Zylinder- schrauben M5 x 50
Einbaulage	Beliebig, vorzugsweise waagrecht
Anzugsdrehmoment	Befestigungsschrauben $M_0 = 5,2 \text{ Nm}$ (Qualität 8.8, verzinkt) $M_0 = 5 \text{ Nm}$ Griffmutter

Hinweis!



Die Länge der zu verwendenden Befestigungsschraube richtet sich nach dem Grundmaterial des Anschlusselementes.

ZUBEHÖR

Gegenstecker (Kabeldose female, konfektionierbar)

gerade, Schraubklemme	Artikel-Nr. 219.2978
gewinkelt, Schraubklemme	Artikel-Nr. 219.3003

OBERFLÄCHENBEHANDLUNGEN

- ◆ Der Ventilkörper ist mit Zweikomponentenlack gespritzt
- ◆ Die Verschlusschraube ist galvanisch verzinkt
- ◆ Alle anderen Teile sind Zink-Nickel beschichtet

Wandfluh AG Postfach CH-3714 Frutigen
 Tel. +41 33 672 72 72 Fax +41 33 672 72 12 sales@wandfluh.com