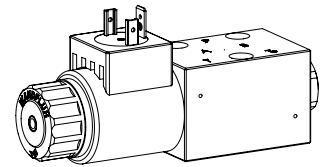


## Magnetschieberventil

### Flanschbauart

- ◆ 4/2-Wege Impulsausführung gerastet
- ◆ 4/3-Wege mit federzentrierter Mittelstellung
- ◆ 4/2-Wege mit Federrückstellung
- ◆  $Q_{max} = 30 \text{ l/min}$
- ◆  $p_{max} = 350 \text{ bar}$

### NG4-Mini Wandfluh-Norm



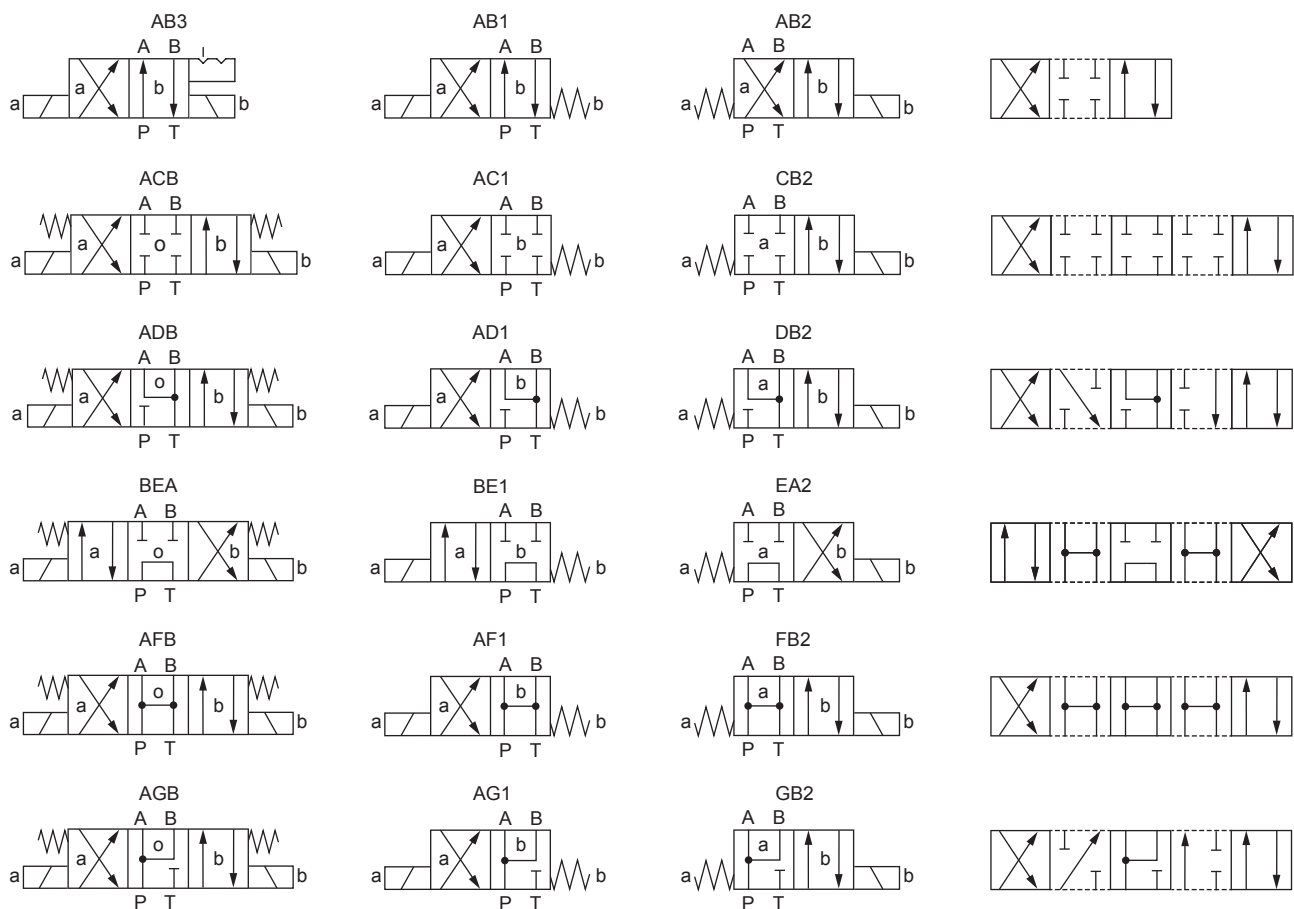
## BESCHREIBUNG

Direktgesteuertes magnetbetätigtes Kolbenventil mit 4 Anschlüssen in 5-Kammer-System. Kolben gerastet oder mit Federrückstellung. Bei stromlosen Magneten wird der Kolben durch die Feder in der Mittelstellung (4/3) gehalten oder in die Grundstellung (4/2) zurückgeschaltet. Beim Impulsschieber (4/2) wird der Kolben durch die Rastung in der betreffenden Schaltstellung gehalten. Präzise Kolbenpassung, kleines Leck, grosse Lebensdauer. Kolben aus gehärtetem Stahl, Ventilkörper aus hochwertigem Hydraulikguss. Grosse Auswahl an Standard- und Sonderspannungen.

## ANWENDUNG

Schieberventile werden hauptsächlich zur Steuerung der Bewegungsrichtung und zum Halten von Hydraulikzylindern und Motoren eingesetzt. Die Schaltleistung und mögliche Leckage der Ventile sollten bei der Systemauslegung beachtet werden. Magnetschieberventile eignen sich für Werkzeugmaschinen und Handlingsysteme aller Art. Miniaturventile werden eingesetzt, wo geringe Baugrösse und kleines Gewicht von entscheidender Bedeutung sind.

## SINNBILD



**TYPENSCHLÜSSEL**

WD  F A04 -  -  -  /   -    #

Schieberventil, direktgesteuert

Economy-Steckspule  E  
 Medium-Steckspule  M

Flanschbauart

Anschlussbild nach Wandfluh-Norm, NG4-Mini

Sinnbildbezeichnung gemäss Tabelle

Kolbenlage Standard   
 Low Leakage  1/x (Nur Economy)

Nennspannung  $U_N$  12 VDC  G12 115 VAC  R115  
 24 VDC  G24 230 VAC  R230  
 ohne Spule  X5

Steckspule Metallgehäuse rund mit einseitigem Bund  V  
 Metallgehäuse 4-kant mit einseitigem Bund  N (Nur Medium)

Anschlussausführung Steckersockel EN 175301-803 / ISO 4400  D  
 Steckersockel AMP Junior-Timer  J (nur für  $U_N \leq 75$  VDC)  
 Stecker Deutsch DT04 - 2P  G (nur für  $U_N \leq 75$  VDC)

Dichtwerkstoff NBR   
 FKM (Viton)  D1

Handnotbetätigung integriert   
 Druckknopf  HF1  
 Spindel  HS1

Oberflächenschutz Standard   
 Zink-Nickel  K8

Änderungs-Index (wird vom Werk eingesetzt)

1.2-33

**ALLGEMEINE KENNGRÖSSEN**

Benennung	4/2-, 4/3-Schieberventil
Bauart	Direktgesteuert
Befestigungsart	Flanschbauart
Baugrösse	NG4-Mini nach Wandfluh-Norm
Betätigungsart	Schaltmagnet
Temperaturbereich	-25...+70 °C
Umgebung	wenn > +50 °C, dann ist keine Unterspannung zulässig
Gewicht	0,83 kg (1 Magnet Economy) 0,90 kg (1 Magnet Medium) 1,12 kg (2 Magnete Economy) 1,24 kg (2 Magnete Medium)
MTTFd	150 Jahre

**ELEKTRISCHE KENNGRÖSSEN**

Schutzart	Anschlussausführung D: IP65 Anschlussausführung J: IP66 Anschlussausführung G: IP67 und IP69K
Relative Einschaltdauer	100 % ED
Schalzhäufigkeit	15'000 / h
Lebensdauer	10 <sup>7</sup> (Anzahl der Schaltzyklen, theoretisch)
Spannungstoleranz	± 10 % bezogen auf die Nennspannung
Standard-Nennspannung	12 VDC, 24VDC, 115 VAC, 230 VAC AC = 50 bis 60 Hz, Gleichrichter in Steckersockel integriert

**Hinweis!** Weitere elektrische Kenngrössen siehe Datenblatt 1.1-168 (Steckspule V) und 1.1-175 (Steckspule N)



### BETÄTIGUNG

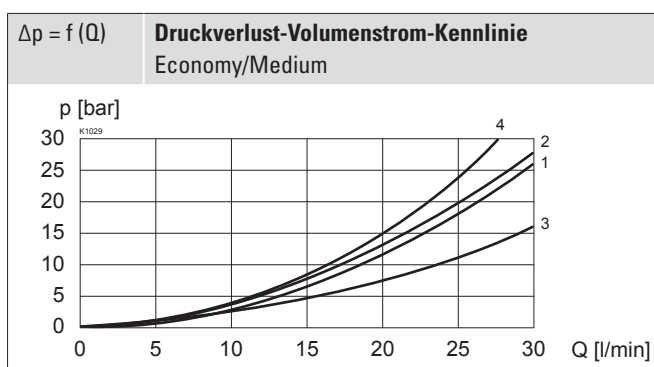
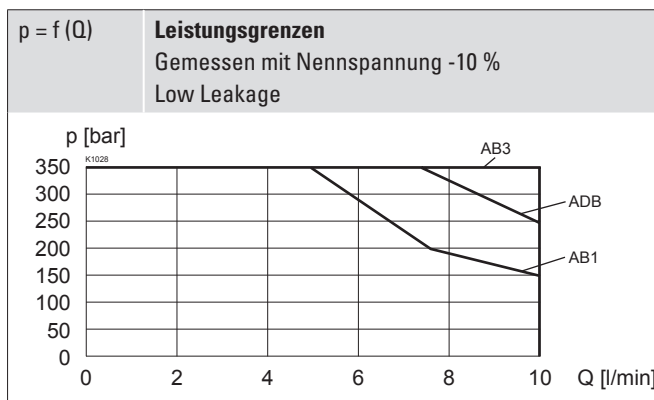
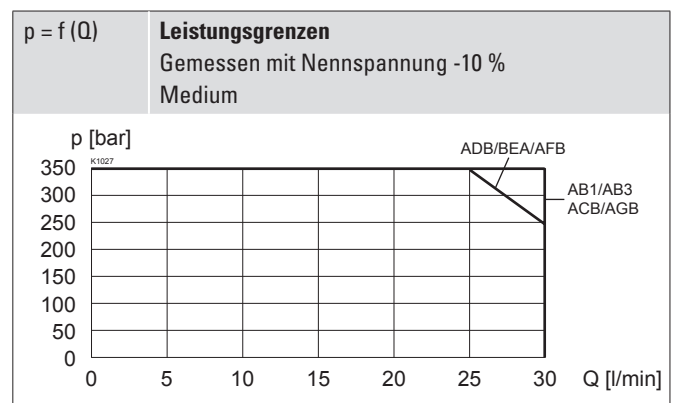
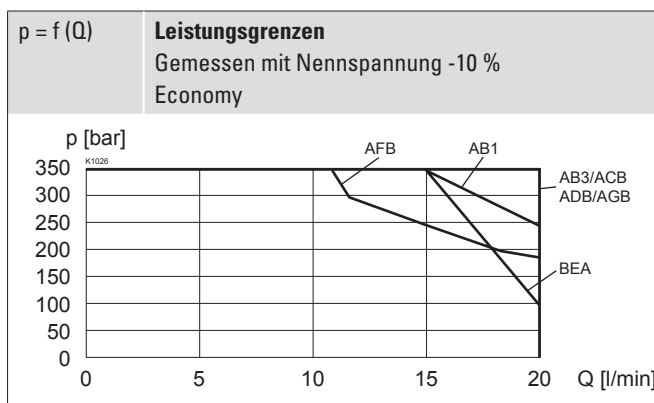
Betätigungsart	Schaltmagnet stossend, in Öl schaltend, druckdicht
Ausführung	Economy: V.E37 / 19 x 40 (Datenblatt 1.1-168) Medium: V.E37 / 19 x 50 (Datenblatt 1.1-168) N.S35 / 19 x 50 (Datenblatt 1.1-175)
Anschluss	Steckersockel EN 175301 – 803 Steckersockel AMP Junior-Timer Stecker Deutsch DT04 – 2P

### HYDRAULISCHE KENNGRÖSSEN

Betriebsdruck	$p_{max} = 350 \text{ bar}$ ( $P_T < 20 \text{ bar}$ ) $p_{max} = 315 \text{ bar}$ ( $P_T > 20 \text{ bar}$ )
Tankdruck	$p_{Tmax} = 100 \text{ bar}$
Maximaler Volumenstrom	$Q_{max} = 30 \text{ l/min}$ , siehe Kennlinie
Lecköl	Siehe Kennlinie
Druckflüssigkeit	Mineralöle, andere Medien auf Anfrage
Viskositätsbereich	12 mm <sup>2</sup> /s...320 mm <sup>2</sup> /s
Temperaturbereich	-25...+70 °C (NBR)
Medium	-20...+70 °C (FKM)
Reinheitsklasse	Klasse 20 / 18 / 14
Filtrierung	Empfohlene Filterfeinheit $\beta_{10...16} \geq 75$ , siehe Datenblatt 1.0-50

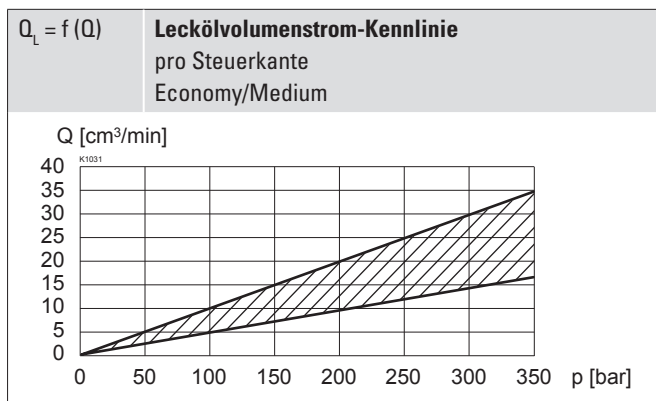
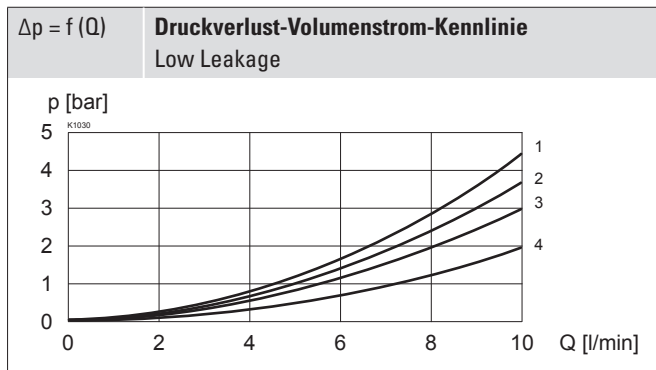
### LEISTUNGSKENNGRÖSSEN

Ölviskosität  $\nu = 30 \text{ mm}^2/\text{s}$

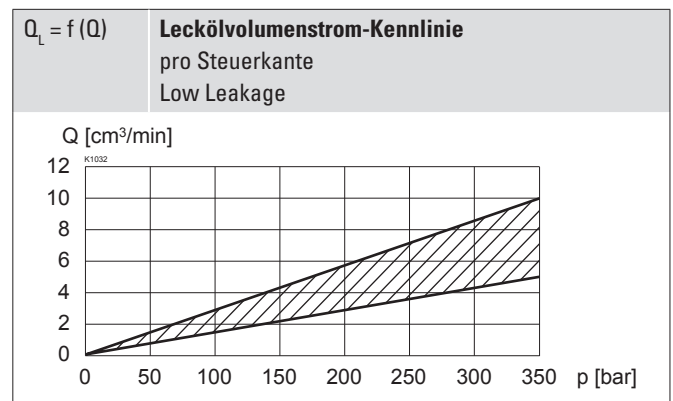


Sinnbild	Volumenstromrichtung				
	P - A	P - B	P - T	A - T	B - T
AB1 / AB2 / AB3	2	2	-	1	1
ACB / AC1 / CB2	2	2	-	1	1
ADB / AD1 / DB2	2	2	-	1	1
BEA / BE1 / EA2	1	1	4	1	1
AFB / AF1 / FB2	1	1	3	1	1
AGB / AG1 / GB2	1	1	-	1	1

## LEISTUNGSKENNGRÖSSEN

 Ölviskosität  $\nu = 30 \text{ mm}^2/\text{s}$ 


Sinnbild	Volumenstromrichtung				
	P - A	P - B	P - T	A - T	B - T
AB1 / AB2 / AB3	1	1	-	1	2
ADB / AD1 / DB2	1	1	-	4	3



## NORMEN

Anschlussbild	Wandfluh-Norm
Magnete	DIN VDE 0580
Anschlussausführung D	EN 175301 – 803
Schutzart	EN 60 529
Reinheitsklasse	ISO 4406

## DICHTWERKSTOFFE

Standardmässig NBR oder FKM (Viton), Auswahl in Typenschlüssel

## OBERFLÄCHENBEHANDLUNGEN

### Standard:

- Der Ventilkörper ist mit Zweikomponentenlack gespritzt
- Das Ankerrohr, die Steckspule und die Verschlusschraube sind Zink-Nickel beschichtet

### Optional (K8):

- Alle aussenliegenden Teile sind Zink-Nickel beschichtet
- ISO 9227 (800 Std.) Salzsprühstest

## MONTAGEHINWEISE

Montageart	Flanschmontage 3 Befestigungslöcher für Zylinderschrauben M5 x 40
Einbaulage	Beliebig, vorzugsweise waagrecht
Anzugsdrehmoment	Befestigungsschrauben $M_D = 5,2 \text{ Nm}$ (Qualität 8.8, verzinkt) $M_D = 5 \text{ Nm}$ Griffmutter

### Hinweis!

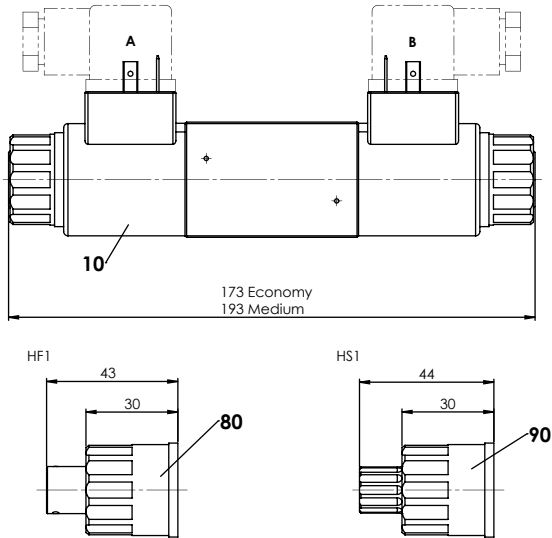


Die Länge der zu verwendenden Befestigungsschraube richtet sich nach dem Grundmaterial des Anschlusselementes.

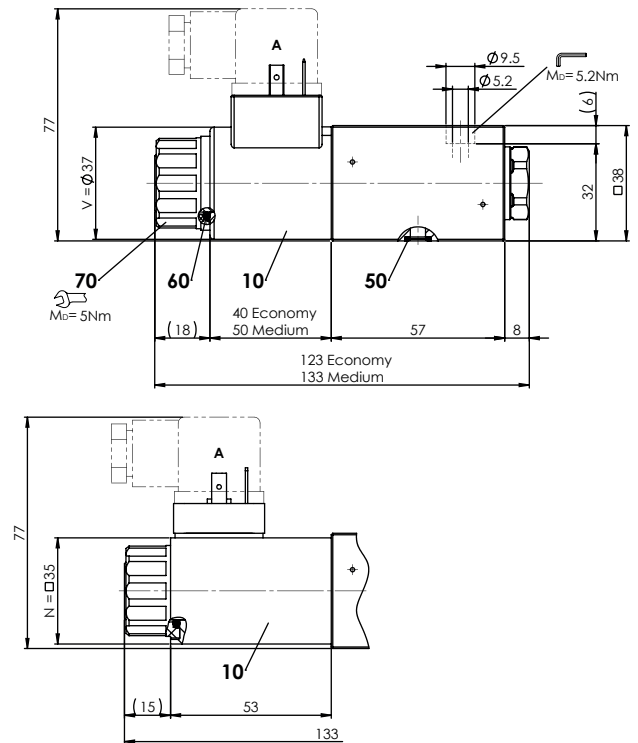
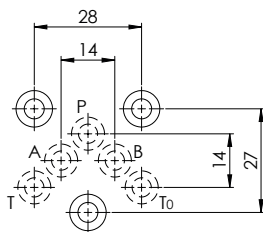
**ABMESSUNGEN**

4/3-Wegeventil (Federzentriert)

4/2-Wegeventil (Impuls)



4/2-Wegeventil (Federrückstellung)


**HYDRAULISCHER ANSCHLUSS**

**HANDNOTBETÄTIGUNG**

- ◆ Integriert (-) Im Ankerrohr integrierter Betätigungsstift. Betätigung durch Drücken des Stiftes
- ◆ Druckknopf (HF1) Integriert in Griffmutter. Betätigung durch Drücken des Druckknopfes
- ◆ Spindel (HS1) Integriert in Griffmutter. Betätigung durch Drehen der Spindel (stufenlose Ventilbetätigung)

**Achtung!** Eine Betätigung der Handnotbetätigung ist möglich bis zu einem Tankdruck von:

- 40 bar Integriert (-)
- 40 bar Druckknopf (HF1)
- 100 bar Spindel (HS1)


**ERSATZTEILLISTE**

Position	Artikel	Bezeichnung
10	206.2...	V.E37 / 19 x 40
		V.E37 / 19 x 50
	260.5...	N.S35 / 19 x 50
50	160.2052	O-Ring ID 5,28 x 1,78 (NBR)
	160.6052	O-Ring ID 5,28 x 1,78 (FKM)
60	160.2187	O-Ring ID 18,72 x 2,62 (NBR)
	160.6187	O-Ring ID 18,72 x 2,62 (FKM)
70	154.2700	Griffmutter
80	253.7001	Druckknopf
90	253.7000	Spindel

**ZUBEHÖR**

Gegenstecker grau (A)	Artikel Nr. 219.2001
Gegenstecker schwarz (B)	Artikel Nr. 219.2002
Befestigungsschrauben	Datenblatt 1.0.-60
Gewindeanschlussplatten	Datenblatt 2.9-10
Reihenflanschplatten	Datenblatt 2.9-50
Längenverkeittungsblöcke	Datenblatt 2.9-90
Technische Erläuterungen	Datenblatt 1.0-100
Filtrierung	Datenblatt 1.0-50
Relative Einschaltdauer	Datenblatt 1.1-430

**Wandfluh AG** Postfach CH-3714 Frutigen  
 Tel. +41 33 672 72 72 Fax +41 33 672 72 12 sales@wandfluh.com