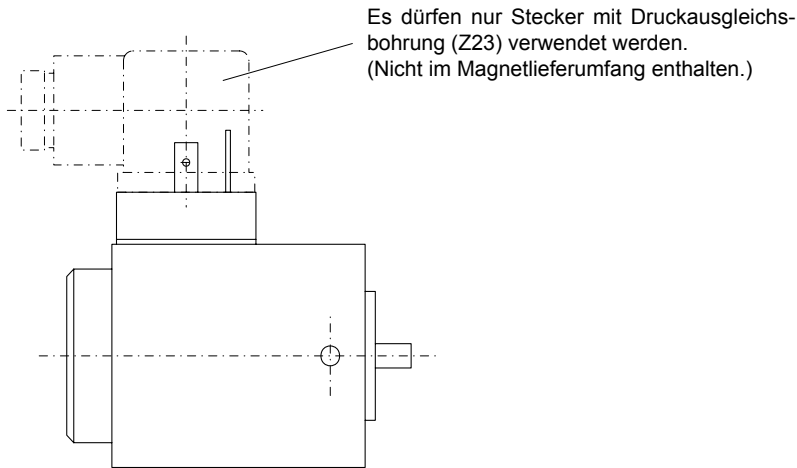


**Magnete mit Druckausgleich
(nur DC-Version)**

M35

ABMESSUNGEN



Abmessungen siehe Standard-Magnet

KENNGRÖSSEN

siehe Standardmagnet

ANWENDUNG

Unterwassereinsatz, wobei Ventile im Oelbad eingesetzt und mit Membrane vom Wasser getrennt sind.

BESTELLBEISPIEL MAGNET

SI	S	45	-	<input type="checkbox"/>	-	M35	-	HB0	#	<input type="checkbox"/>
Schaltmagnet- Industrieausführung										
Super										
Quadrat 45 mm Gehäuse										
Nennspannung U _N	12 VDC	<input type="checkbox"/>	G12							
	24 VDC	<input type="checkbox"/>	G24							
Andere Nennspannungen und Nennleistungen auf Anfrage										
Zusatzbezeichnung für Druckausgleich										
mit montierter Verschlusschraube (Datenblatt 1.1-300)										
Änderungs-Index (wird vom Werk eingesetzt)										

BESTELLBEISPIEL VENTIL

WDSFA06 - ACB - G24 - **M35**

Technische Erläuterungen siehe Datenblatt 1.1-400