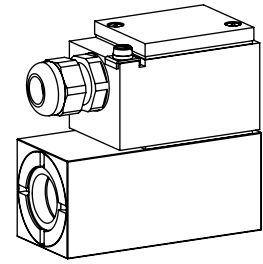


**Magnetspule M.Z45
 für explosionsgefährdete Bereiche
 ATEX und IECEx zertifiziert
 Schutzart IP65**
**Ex ia I Ma
 Ex ia II C T5/T6 Ga**
Ex II 1 G Ex ia IIC Ga T6, T5
Ex I M1 Ex ia I Ma

BESCHREIBUNG

Die Magnetspule für explosionsgefährdete Bereiche in der Zündschutzart «Eigensicherheit» wird auf Magnetschieberventilen eingesetzt.

FUNKTION

Der Wicklungswiderstand kann der eingesetzten eigensicheren Stromversorgung angepasst werden, im Bereich von 20...1000 Ω. Mit 100 Ω oder 152 Ω Spulenwiderstand ist er den empfohlenen Stromversorgungen angepasst. Drei parallel zur Wicklung geschaltete Dioden dienen zum Unwirksammachen der Induktivität und eine in Reihe geschaltete Diode dient als Schutz vor Verpolung. Die elektrischen Mindestwerte für eine sichere Funktion sind dem jeweiligen Datenblatt des Ventils zu entnehmen.

ANWENDUNG

Die Magnetspule ist zugelassen als Gerät der Gerätegruppen I+II, Kategorie 1. Das heisst, die Geräte sind für den Einsatz in Bereichen mit explosionsfähigen Gas-, Dampf-, Nebel-, Luftgemischen der Zonen 0, 1 und 2, sowie im Bergbau geeignet.

Eigensichere Ventile werden eingesetzt in den Bereichen:

- Schiffs- und Offshoreindustrie
- Öl- und Gasindustrie
- Chemische Industrie
- Bergbau

BESCHEINIGUNGEN

gemäss	Surface	Mining
ATEX / UKEX	x	x
IECEEx	x	x
CCC	x	x

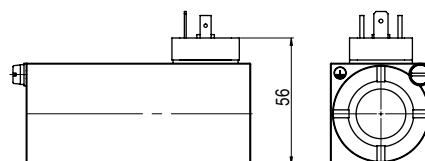
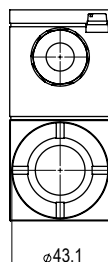
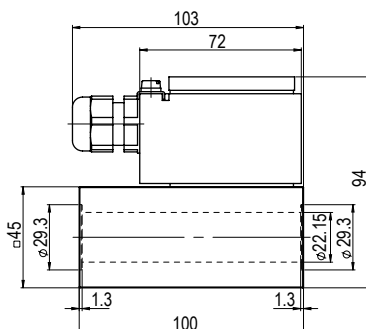
 Die Bescheinigungen finden Sie unter www.wandfluh.com / DOWNLOADS / Begleitpapiere Ex-Schutz / **M.Z45**
TYPENSCHLÜSSEL

	M	□	Z	45	-	□	□	#	□
Mobilisierung, Metallgehäuse									
Klemmenkasten mit Kabelverschraubung M20x1,5 DIN andere Anschlüsse auf Anfrage		K D							
Ex-Schutz Ausführung, Ex ia									
Quadrat 45 mm Gehäuse									
Spulenwiderstand	100 Ω 152 Ω	□ □							
Temperaturbereich	-25°C bis ... -40°C bis ... -60°C bis ...	□ M224 auf Anfrage							
Änderungs-Index (wird vom Werk eingesetzt)									

ABMESSUNGEN

Ausführung MKZ45

Ausführung MDZ45



KENNGRÖSSEN

Isolierstoffklasse der Erregerwicklung	H
Schutzart nach EN 60529	IP65/67, mit entsprechender Kabelverschraubung und vorschriftsmässiger Montage
Relative Einschaltdauer	100 % ED
Zulässige Umgebungstemperatur	T1...T6: -20...+45 °C T1...T5: -20...+60 °C
Gehäuse	Stahlgehäuse, Zink-Nickel
Relative Luftfeuchtigkeit	max. 95 % (nicht betauend)
Anschluss/Stromzufuhr	MKZ45: Standard • Kabeleinführung für Kabel \varnothing 6...12mm • + externer Schutzleiteranschluss MDZ45: DIN-Steckverbindung gemäss ISO 4400/DIN 43650 • + externer Schutzleiteranschluss

Sicherheitstechnische Grenzwerte	Gerätegruppe	I	II
	U_i	30 V	30 V
	I_i	3,25 A	0,8 A
	P_i	7 W	3 W
	L_i	0mH	0mH
	C_i	0nF	0nF

Die Induktivität und Kapazität der Magnetspule sind unwirksam gemacht.

EMPFOHLENE STROMVERSORGUNGEN

Stromversorgung					Magnet
Typ	Hersteller	Anzahl Ausgänge	I_{max}	Gerätegruppe	Benötigter Spulenwiderstand
BXNE3412	Georgin	1	95mA	II	100 Ω
BXNE3422	Georgin	2	95mA	II	100 Ω
KFD2-SLD-Ex1.13100	Pepperl+Fuchs	2	105mA	II	100 Ω (152 Ω)
BXNE3712	Georgin	1	125mA	II	100 Ω
BXNE3722	Georgin	2	125mA	II	100 Ω
LB6115/FB6215***	Pepperl+Fuchs	4	80mA	II	152 Ω
9143/10-156-160-10S	Stahl	1	140mA	II	100 Ω

Weitere Kenngrössen siehe Datenblatt des Stromversorgungsherstellers

*** Maximaler Leitungswiderstand 3 Ω (entspricht 80m Leitungslänge bei 1mm² Querschnitt).

BETRIEBSSICHERHEIT

Eigensichere Ventile dürfen nur von einer geeigneten Stromversorgung angesteuert werden (siehe Betriebsanleitung). Die Auswahl der Stromversorgung und die Verdrahtung muss von ausgebildetem Fachpersonal vorgenommen werden.

ZUBEHÖR

– Die Betriebsanleitung inkl. Konformitätserklärung für Magnetspulen des Typs M.Z45-... und I.Z45-... wird in deutscher, englischer und französischer Sprache mitgeliefert und zum Download angeboten unter www.wandfluh.com.

– Baumusterprüfbescheinigungen
(Download unter www.wandfluh.com)

– Konformitätserklärung
(Download unter www.wandfluh.com)

– Anerkennung Qualitätssicherung Produktion

SEV 16 ATEX 4130
CH/SEV/QAR16.0001
(Download unter www.wandfluh.com)