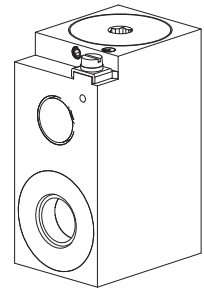


**Magnetspule MKU45/18x60**  
**Für explosionsgefährdete Bereiche**  
**Schutzart IP65/67**
**Ex-Schutz**  
**nach**  
**UL / CSA**

**BESCHREIBUNG**
**Für explosionsgefährdete Bereiche**

Magnetspule nach UL und CSA für explosionsgefährdete Bereiche.

Die druckfeste Kapselung verhindert ein Entweichen einer Explosion im Innern nach draussen.

Die Konstruktion verhindert eine zündfähige Oberflächentemperatur.

Das Stahlgehäuse ist Zink-/Nickel-beschichtet.

**FUNKTION**

In Kombination mit einem Ankerrohr ergibt sich die Funktion eines Schaltmagneten oder eines Proportionalmagneten. Magnetspulen in AC-Ausführung verfügen über einen integrierten Gleichrichter.

Alle für diese Explosionsschutzklasse zugelassenen Kabelverschraubungen mit einer Schutzart von mindestens IP65 können verwendet werden.

**ANWENDUNG**

Die Magnetspule ist geeignet für die Anwendung in explosionsgefährdeten Bereichen.

Das heisst, die Spulen sind für den Einsatz in Bereichen mit explosionsgefährdeten Gas-, Dampf-, Nebel-, Luft-Gemischen zugelassen. Ventile für explosionsgefährdete Bereiche werden eingesetzt in:

- Schiffs- und Offshoreindustrie
- Öl- und Gasindustrie
- Chemische Industrie

**BESCHEINIGUNGEN**

Oberfläche gemäss	Gas	Staub
NEC 500	Class I, Division I, Group A, B, C, D T4	Class II & III, Division I, Group E, F, G T4
NEC 505	Class I, Zone 1, AEx db IIC Gb T4	Class II, Zone 21, AEx tb IIIC T135C Db
Canada	Ex db IIC T4 Gb (Zone 1)	Ex tb IIIC T135C Db (Zone 21)

Die Bescheinigungen finden Sie unter [www.wandfluh.com](http://www.wandfluh.com) / DOWNLOADS / Begleitpapiere Ex-Schutz / MKU45/18...-L..

**TYPENSCHLÜSSEL**

 M K U 45 / 18 x 60 -  / L17 # 

Mobilisierung, Metallgehäuse

Klemmenkasten ohne Kabel

Ex-Schutz Ausführung, Ex d / UL

Gehäusebreite 45 mm

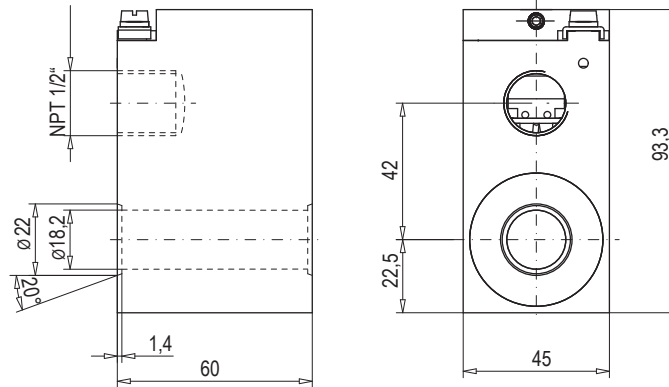
Spulennendurchmesser 18 mm

Spulenlänge 60 mm

Nennspannung  $U_N$       12 VDC  G 12      115 VAC  R 115  
                                  24 VDC  G 24

Nennleistung  $P_N$                       17 W

Änderungs-Index (wird vom Werk eingesetzt)

**ABMESSUNGEN**

**KENNGRÖSSEN**

Isolierstoffklasse der Erregerwicklung	H
Schutzart nach EN 60529	IP65/67, mit entsprechender Kabelverschraubung und vorschriftsmässiger Montage
Relative Einschaltdauer	100 % ED, kombiniert mit Ankerrohr und Ventil
Zulässige Umgebungstemperatur	<b>Ausführung L17:</b> -40...+70 °C (Betrieb als T1...T4)
Gehäuse	Stahlgehäuse, Zink-/Nickel-beschichtet NEMA 4X
Relative Luftfeuchtigkeit	max. 95 % (nicht betauend)
Korrosionsschutz	Salzsprühtest nach EN ISO 9227 > = 1000 Stunden
Maximale Betriebsspannung	Nennspannung +10 %
Nennfrequenz	gemäss Typenschild ±2 %
Standard-Nennspannungen	$U_N = 12 \text{ VDC}$ $U_N = 24 \text{ VDC}$ $U_N = 115 \text{ VAC}$
Standard-Nennleistungen	$P_N = 17 \text{ W}$
Elektrischer Anschluss	Schraubklemme
Drahtquerschnitt	0,75...2,5mm <sup>2</sup> / 20...14 AWG

	<b>12 VDC</b>
Nennleistung (W)	<b>17</b>
Nennwiderstand (Ω)	8,5
Empfohlener Bemessungsstrom für Sicherungseinsätze (mA)	3'150
Grenzstrom (mA) (Proportionalfunktion)	1'000
	<b>24 VDC</b>
Nennleistung (W)	<b>17</b>
Nennwiderstand (Ω)	34
Empfohlener Bemessungsstrom für Sicherungseinsätze (mA)	1'600
Grenzstrom (mA) (Proportionalfunktion)	510
	<b>115 VAC</b>
Nennleistung (W)	<b>17</b>
Nennwiderstand (Ω)	607
Empfohlener Bemessungsstrom für Sicherungseinsätze (mA)	400

**BETRIEBSSICHERHEIT**


Die Magnetspule darf nur in Betrieb genommen werden, wenn die Anforderungen der mitgelieferten Betriebsanleitung vollumfänglich eingehalten werden.  
Bei Nichtbeachtung wird keine Haftung übernommen.

Jeder Magnetspule muss als Kurzschlusschutz eine ihrem Bemessungsstrom entsprechende Sicherung vorgeschaltet werden.

**ZUBEHÖR**

- Die Betriebsanleitung MKU45/18x60 wird in deutscher, englischer und französischer Sprache mitgeliefert (Download unter [www.wandfluh.com](http://www.wandfluh.com))
- Zertifikat / ATM (Download unter [www.wandfluh.com](http://www.wandfluh.com))

**MONTAGE**

Für Reihenmontage bitte Hinweise in der Betriebsanleitung beachten.