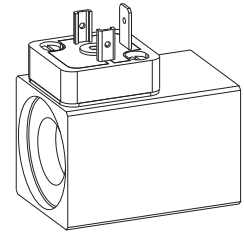


**Magnetspule N.S35/19x50  
 nach VDE 0580  
 Schutzart IP65/IP67**

**BESCHREIBUNG**

Die aufsteckbare Magnetspule N.S35/19x50 ist in verschiedenen Anschlussausführungen lieferbar. Bei den AC-Ausführungen wird die Spannung mittels Elektronik gleichgerichtet. Die lieferbaren Magnetspulen in AC-Ausführung sind der Aufstellung im Typenschlüssel zu entnehmen. Die Konstruktion entspricht der VDE-Norm 0580. Das Stahlgehäuse ist standardmässig Zink/Nickel beschichtet.

**FUNKTION**

Mittels Kombination eines Ankerrohrs ergibt sich die Funktion eines Schaltmagneten oder eines Proportionalmagneten.

**TYPENSCHLÜSSEL**

N  S35/19x50 -   -  #

|  |  |                          |  |
|--|--|--------------------------|--|
| Metallgehäuse 4-kant                       |  |                          |  |
| Anschlussausführung                        |  |                          |  |
| Steckersockel EN175301-803/ISO4400         | <input type="checkbox"/> D             | Litzen                   | <input type="checkbox"/> L (nur DC)    |
| Steckersockel AMP Junior-Timer             | <input type="checkbox"/> J (nur DC)    | Kabel                    | <input type="checkbox"/> K             |
| Stecker Deutsch DT04-2P                    | <input type="checkbox"/> G (nur DC)    | Bajonettstecker VG 95234 | <input type="checkbox"/> B             |
|  |  | Schraubklemme            | <input type="checkbox"/> X (nur DC)    |
| Spulenausführung                           |  |                          |  |
| Spulennenddurchmesser 19 mm                |  |                          |  |
| Spulenlänge 50 mm                          |  |                          |  |
| Spannung                                   | Gleichstrom <input type="checkbox"/> G | Wechselstrom             | <input type="checkbox"/> R             |
| Nennspannung                               | 12 VDC <input type="checkbox"/> 12     | 115 VAC                  | <input type="checkbox"/> 115           |
|  | 24 VDC <input type="checkbox"/> 24     | 230 VAC                  | <input type="checkbox"/> 230           |
| Standard                                   |  |                          | <input type="checkbox"/>               |
| Spezielle Kabel-Ausführung                 |  |                          | <input type="checkbox"/> M28           |
| Mit Druckausgleich                         |  |                          | <input type="checkbox"/> M35 (nur DC)  |
| Spezielle Schraubklemme                    |  |                          | <input type="checkbox"/> M209 (nur DC) |
| Schraubklemme und elektrische Beschaltung  |  |                          | <input type="checkbox"/> M222 (nur DC) |
| Änderungs-Index (wird vom Werk eingesetzt) |  |                          | <input type="checkbox"/>               |

**KENNGRÖSSEN**

|   |   |      |                |               |                |
|---|---|------|----------------|---------------|----------------|
| Isolierstoffklasse der Erregerwicklung    | min. H (180 °C)   |      |                |               |                |
| Schutzart                                 | je nach Steckerausführung IP65 oder IP67 nach EN 60 529 (bei fachgerechter Montage) |      |                |               |                |
| Relative Einschaltdauer                   | 100 % ED / 5 min  |      |                |               |                |
| Umgebungstemperatur                       | kombiniert mit Ankerrohr und Ventil   |      |                |               |                |
| Nennspannungsbereich                      | Siehe Temperaturkurve auf Seite 4   |      |                |               |                |
|   | 10–250 VDC  |      |                |               |                |
|   | 24–250 VAC  |      |                |               |                |
| Korrosionsschutz                          | Salzsprühtest nach EN ISO 9227 > = 1000 Stunden                                     |      |                |               |                |
|   |   |      | <b>12 VDC</b>  | <b>24 VDC</b> | <b>115 VAC</b> |
|   |   |      | <b>230 VAC</b> |               |                |
| Nennleistung (Schaltfunktion)             | (W)   | 26   | 26             | 26            | 26             |
| Grenzleistung (Proportionalfunktion)      | (W)   | 16   | 16             | –             | –              |
| Grenzstrom (50 °C) (Proportionalfunktion) | (A)   | 1,36 | 0,68           | –             | –              |
| Nennwiderstand                            | (Ω)   | 5,6  | 22             | 410           | 1650           |
| Anzahl Windungen                          | (–)   | 718  | 1400           | 6100          | 11850          |
| Magnetspulengewicht                       | (kg)  | 0,32 | 0,32           | 0,32          | 0,32           |

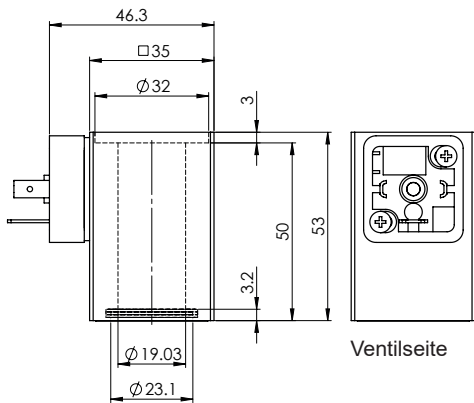
**BETRIEBS SICHERHEIT**


**Achtung:** Wegen Überhitzungsgefahr darf die Magnetspule nur in Kombination mit einem Ankerrohr sowie mit einem Ventil in Betrieb genommen werden.


**HINWEIS!**

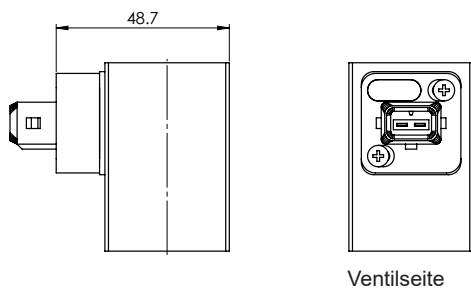
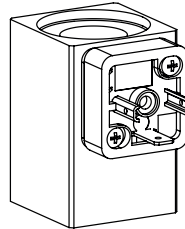
Die effektive Wärmeabgabe ist abhängig von den Einbaubedingungen (Wärme-Abstrahlfläche, Luftzirkulation etc.), diese beeinflussen den beschriebenen Einsatzbereich.

TYPENAUFSTELLUNG/ABMESSUNGEN/ALLGEMEINE KENNGRÖSSEN



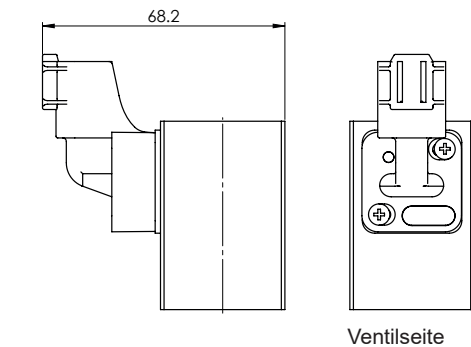
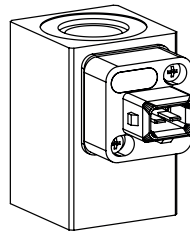
Ausführung: N **D** S35/19x50-...

- 3-polig 2 P+E
  - DC- und AC-Ausführung lieferbar
  - Steckersockel Kunststoff
  - Schutzart IP65
- Mit entsprechenden Gegenstecker (nicht im Lieferumfang enthalten) und fachgerechter Montage



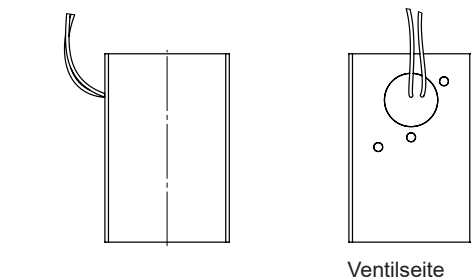
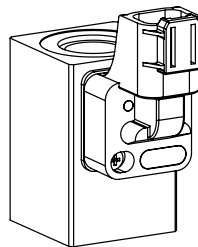
Ausführung: N **J** S35/19x50-...

- 2-polig 2P
  - DC-Ausführung lieferbar
  - nur für  $U_N \leq 75$  VDC
  - Steckersockel Kunststoff
  - Schutzart IP65
- Mit entsprechenden Gegenstecker (nicht im Lieferumfang enthalten) und fachgerechter Montage



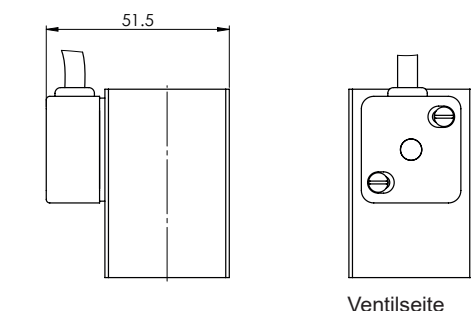
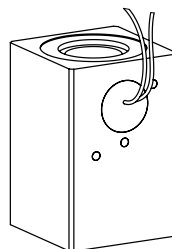
Ausführung: N **G** S35/19x50

- 2-polig 2P
  - DC-Ausführung lieferbar
  - nur für  $U_N \leq 75$  VDC
  - Schutzart IP 67 und 69 K
- Mit entsprechendem Gegenstecker (nicht im Lieferumfang enthalten) und fachgerechter Montage



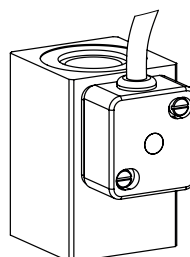
Ausführung: N **L** S35/19x50-...

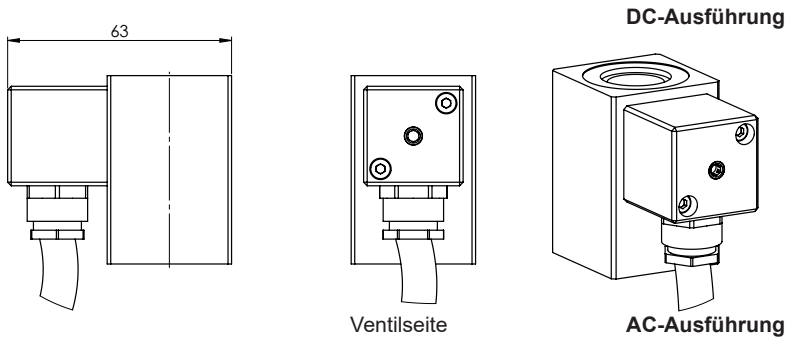
- 2-polig 2P (2x 0,25 mm<sup>2</sup>) Radox 155
  - Kabellänge 500 mm
  - DC-Ausführung lieferbar
  - nur für  $U_N \leq 75$ VDC
  - Schutzart IP65
- Bei fachgerechter Montage



Ausführung: N **K** S35/19x50-...

- 3-polig 2P+E 3x 0,75 mm<sup>2</sup> Thermoplast
  - Kabellänge 1500 mm
  - Kabeldurchmesser 6 mm
  - DC- und AC-Ausführung lieferbar
  - Kabelgehäuse Kunststoff
  - Schutzart IP67
- Bei fachgerechter Montage

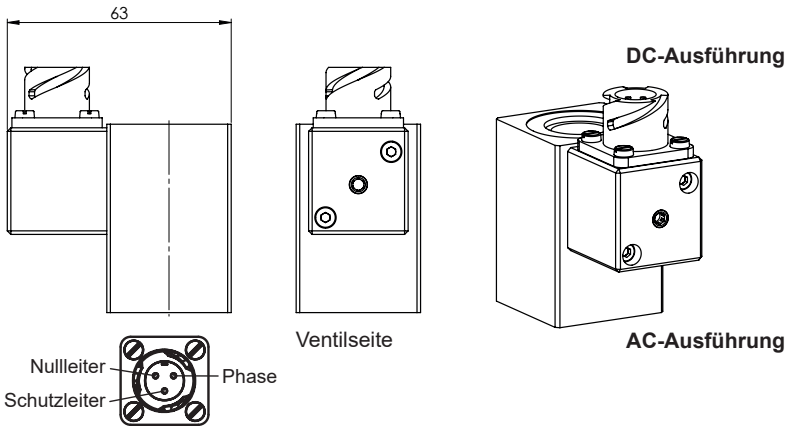




Ausführung: N **K** S35/19x50-... **M28**

- 3-polig 2P+E 2x 1 mm<sup>2</sup> [E] (nach IEC 332)
- Kabellänge 1500 mm
- DC- und AC-Ausführung lieferbar
- Kabelgehäuse Stahl
- Schutzart IP67
- Bei fachgerechter Montage

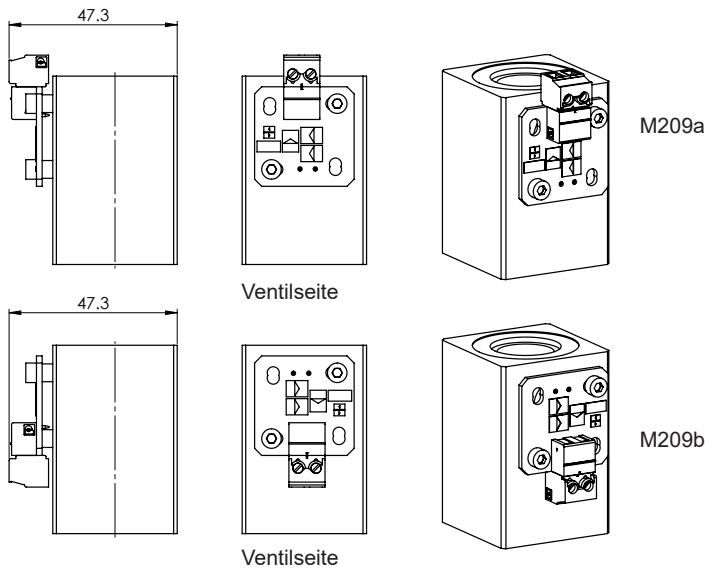
- Gleichrichtergehäuse Kunststoff, h+10,5 mm



Ausführung: N **B** S35/19x50-...

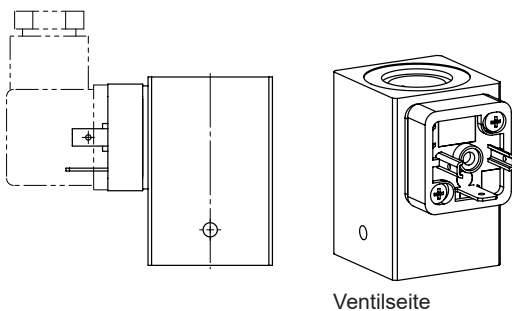
- 3-polig 2P+E
- MiL VG 95234
- DC- und AC-Ausführung lieferbar
- Steckergehäuse Stahl
- Schutzart IP67
- Mit entsprechendem Gegenstecker (nicht im Lieferumfang enthalten) und fachgerechter Montage

- Gleichrichtergehäuse Kunststoff, h+10,5 mm



Ausführung: N **X** S35/19x50-... **M209**

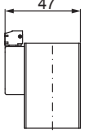
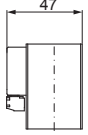
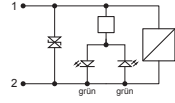
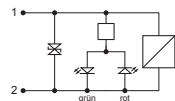
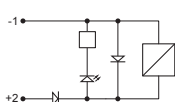
- 2-polig
- DC-Ausführungen bis 28 VDC lieferbar
- Schraubklemme Kunststoff
- Leiterplatte mit Schutzlack behandelt



Ausführung: N . S35/19x50-... **M35**  
N . S35/19x50-... **M../35**

- Mit Druckausgleichsbohrung für Unterwasser-einsatz im Ölbad
- Ölbad mit Membrane vom Wasser getrennt
- Für Anschlussausführungen «D», «L», «X»
- DC-Ausführung lieferbar

Vorsicht:  
Bei der Anschlussausführung «D» dürfen nur Stecker mit Druckausgleichsbohrung «Z23» eingesetzt werden (nicht im Magnetlieferumfang enthalten)

| Steckerausrichtung  |   | El. Beschaltung   |
|---|---|---|
|  |  |   |
| M222a   | M222b   |  |
| M222c   | M222d   |  |
| M222e   | M222f   |  |


Ausführung: N  S35/19x50-... **M222**

- 2-polig
- DC-Ausführungen bis 28 VDC lieferbar
- Schraubklemme Kunststoff
- Steckergehäuse Kunststoff transparent, abnehmbar
- Leiterplatte mit Schutzlack behandelt
- Schutzart IP40 bei aufgesteckter Kunststoffhaube

$I_{max} = 1,0 \text{ A bei } 130 \text{ }^\circ\text{C}$   
 $I_{max} = 1,5 \text{ A bei } 120 \text{ }^\circ\text{C}$   
 $I_{max} = 2,0 \text{ A bei } 110 \text{ }^\circ\text{C}$

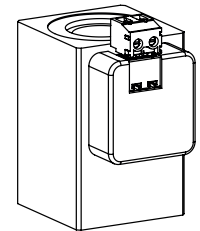
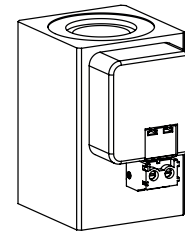
**ERSATZTEILLISTE**

| Position | Artikel  | Beschreibung                 |
|----------|----------|------------------------------|
| 10       | 219.2802 | Gegenstecker (M209 und M222) |
| 20       | 088.1116 | Kunststoffhaube (nur M222)   |

 **HINWEIS!**  
Technische Erläuterungen siehe Datenblatt 1.1-400/410/430

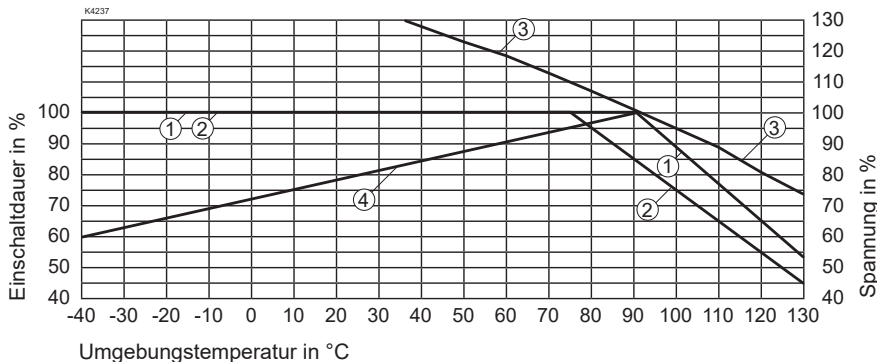
M222b/d/f

M222a/c/e



Ventilseite

**EINSCHALTDAUER / TEMPERATUR      TEMPERATUR / SPANNUNG**



- ① Einschaltdauer bei Nennspannung
- ② Einschaltdauer bei 110% Nennspannung
- ③ Max. Spannung in % für Einschaltdauer 100%
- ④ Min. Spannung in % für prop. Grenzstrom bei Einschaltdauer 100%