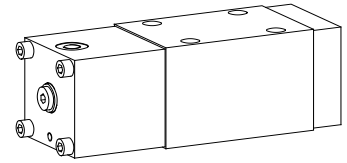


Sitzventil hydraulisch betätigt

- 2/2-, 3/2- und 3/4-Wege Ausführung
- $Q_{max} = 80 \text{ l/min}$
- $p_{max} = 350 \text{ bar}$

NG10
 ISO 4401-05

BESCHREIBUNG

Sitzventil in Flanschbauart NG10 nach ISO 4401, lieferbar als 2/2-, 3/2-Wege Ventil, (unbetätigt offen oder geschlossen) und 3/4-Wege Ventil (unbetätigt geschlossen). Zentrales Funktionselement aller direktgesteuerten Sitzventile der NG10 ist die Sitzventilpatrone NG10, Datenblatt 1.11-2040.

FUNKTION

Mit dem hydraulischen Steuerkopf bzw. der gegenüberliegenden Feder werden die Sitzventilkolben entweder geöffnet oder geschlossen. Dank beidseitig flächengleicher und druckausgeglichener Sitz-Kolbenkonstruktion entstehen keine unerwünschten hydraulischen Schliess- oder Öffnungskräfte. Der Öldurchfluss ist dadurch in beide Richtungen über das Sitzventil möglich. Das Ventil dichtet auf allen geschlossenen Sitzen leckoefrei ab.

ANWENDUNG

Sitzventile von Wandfluh werden überall dort eingesetzt, wo absolut dichte Schliessfunktionen wie leckölfreies Halten von Lasten, Spannen und Klemmen von entscheidender Bedeutung sind. Mechanisch und funktionell können Sitzventile jederzeit voll austauschbar anstelle von Schieberventilen eingesetzt werden.

INHALT

ALLGEMEINE KENNGRÖSSE	1
HYDRAULISCHE KENNGRÖSSEN	1
BETÄTIGUNG HYDRAULISCH	1
SCHALTZEICHEN	1
LEISTUNGSKENNGRÖSSEN	2
ABMESSUNGEN	3
ERSATZTEILLISTE	3
ZUBEHÖR	3

TYPENSCHLÜSSEL

2/2- oder 3/2-Wege Ausführung	A	PC	<input type="checkbox"/>	2	10	<input type="checkbox"/>	-	<input type="checkbox"/>	#	<input type="checkbox"/>
3/4-Wege Ausführung	A	PC	<input type="checkbox"/>	3	4	10	<input type="checkbox"/>	-	<input type="checkbox"/>	#
Internationale Anschlussnorm ISO										
Hydraulisch betätigt										
2-Wege (Anschlüsse)			<input type="checkbox"/>							
3-Wege (Anschlüsse)			<input type="checkbox"/>							
2 Schaltstellungen										
4 Schaltstellungen										
Nenngrösse 10										
Unbetätigt geschlossen, Steuerkopf auf A-Seite			<input type="checkbox"/>							
Unbetätigt offen, Steuerkopf auf B-Seite			<input type="checkbox"/>							
Steuerkopf:	API			<input type="checkbox"/>						
	API-S1454			<input type="checkbox"/>						
	API mit Federpaket			<input type="checkbox"/>						
	API-S1454 mit Federpaket			<input type="checkbox"/>						

* nur für 2/2-Wege unbetätigt offen und 3/2-Wege Ventile möglich
 Änderungs-Index (wird vom Werk eingesetzt)

ALLGEMEINE KENNGRÖSSEN

Benennung	2/2-, 3/2- und 3/4-Wege Sitzventil
Nenngrösse	NG10 nach ISO 4401
Bauart	Direktgesteuertes Kegelsitzventil
Betätigungsart	Hydraulisch betätigt
Befestigungsart	Flanschmontage, 4 Befestigungslöcher für Zylinderschrauben M6x65
Anschlussart	Gewindeanschlussplatten Reihenflanschplatten Längenverkettungssystem
Umgebungstemperatur	-20 ... +50 °C
Einbaulage	beliebig, vorzugsweise waagrecht
Anzugsdrehmoment	$M_D = 9,5 \text{ Nm}$ (Qualität 8,8)
Masse: 2/2-, 3/2-Wege	
ohne Federpaket	4,1 kg
mit Federpaket	5,5 kg
3/4 Wege	5,4 kg
Volumenstromrichtung	beliebig (siehe Kennlinie)

HYDRAULISCHE KENNGRÖSSEN

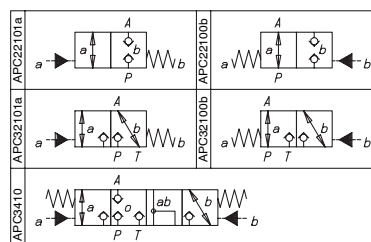
Druckflüssigkeit	Mineralöle, andere Medien auf Anfrage
Max. zulässiger	ISO 4406:1999, Klasse 20/18/14
Verschmutzungsgrad	(Empfohlene Filterfeinheit $\beta_{10...16} \geq 75$) siehe Datenblatt Nr. 1.0-50/2
Viskositätsbereich	12 mm ² /s bis 320 mm ² /s
Druckflüssigkeitstemp.	-20 ... +70 °C
Betriebsdruck	Steuerkopf ohne Federpaket v1/v2 $p_{max} = 350 \text{ bar}$ Steuerkopf mit Federpaket v3/v4 $p_{max} = 300 \text{ bar}$
Max. Volumenstrom	$Q_{max} = 80 \text{ l/min}$ siehe Kennlinie

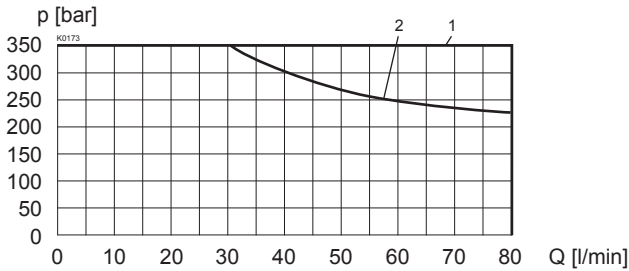
BETÄTIGUNG HYDRAULISCH

Steuerdruck	siehe Kennlinien
Steuervolumenstrom	$v1/v3: V_{st} = 10,7 \text{ cm}^3$ $v2/v4: V_{st} = 0,8 \text{ cm}^3$

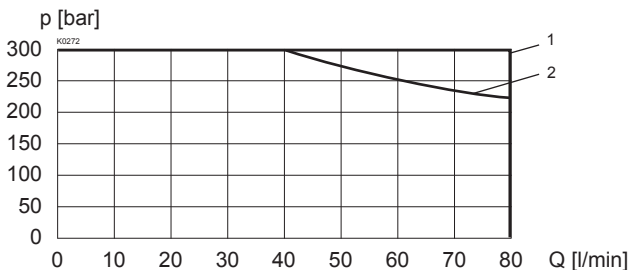
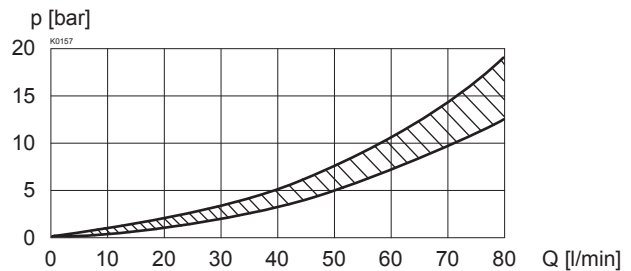
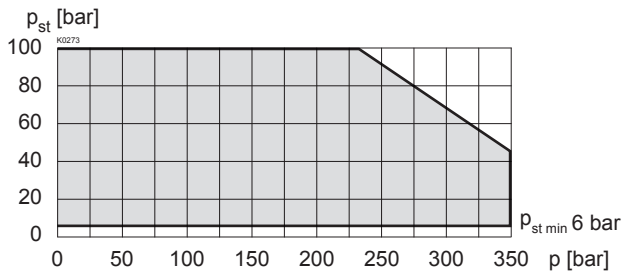
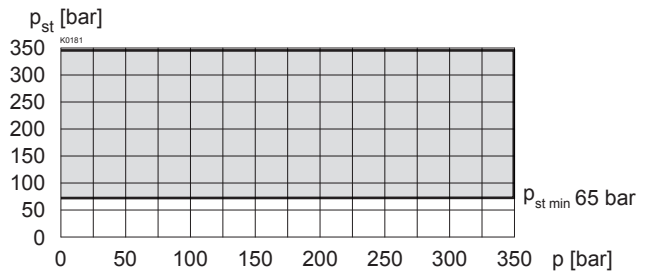
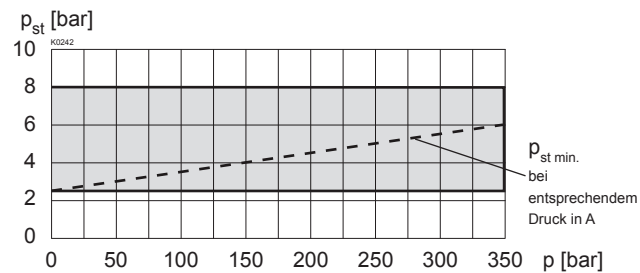
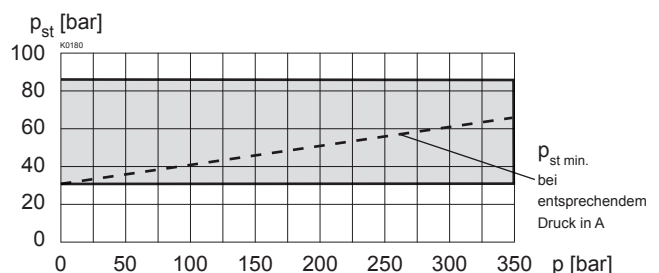
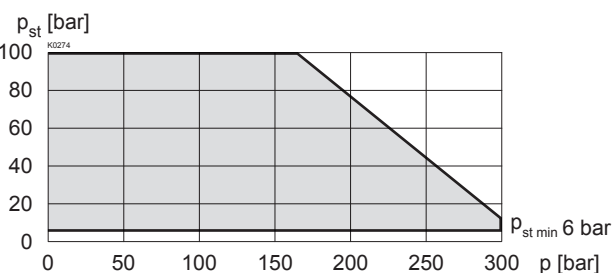
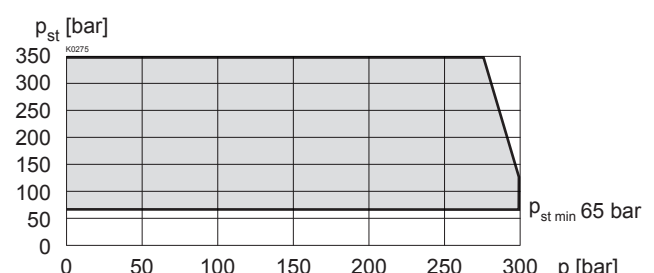
Wichtig: Beim Steuerkopf API (v1/v3) muss in Ruhestellung (entlastet) der Steuerdruck $p_{st} < 0,4 \text{ bar}$ sein.

Beim Steuerkopf API-S1454 (v2/v4) muss in Ruhestellung (entlastet) der Steuerdruck $p_{st} < 8 \text{ bar}$ sein.

SCHALTZEICHEN


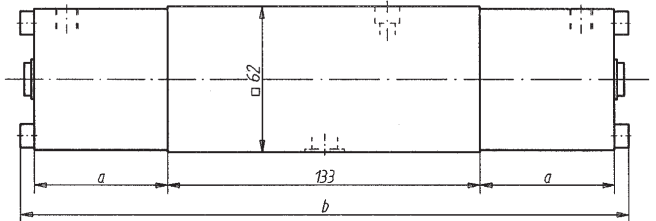
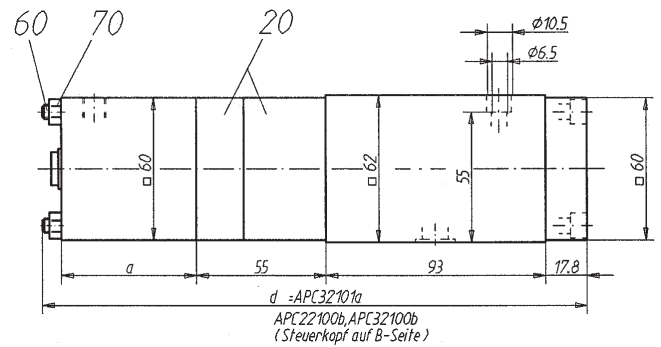
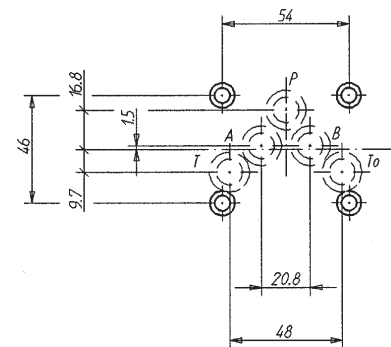
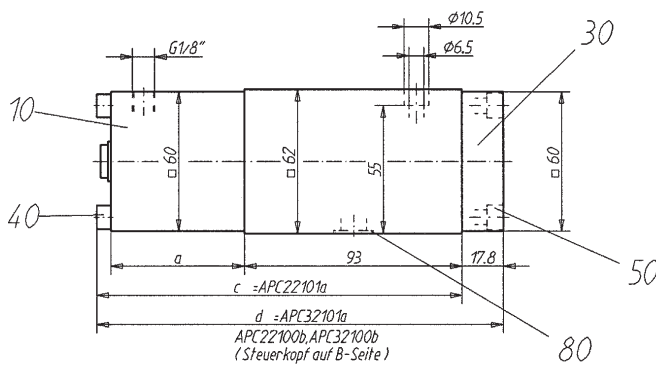
LEISTUNGSKENNGRÖSSEN Ölviskosität $\nu = 30 \text{ mm}^2/\text{s}$
 $p = f(Q)$ Leistungsgrenzen
 $v1/v2$ (ohne Federpaket)


Typ	Durchflussrichtung			
	P - A	A - T	A - P	T - A
APC22101a	1	-	1	-
APC22100b	1	-	2	-
APC32101a	1	2	1	1
APC32100b	1	1	2	1
APC3410	1	1	1	1

 $p = f(Q)$ Leistungsgrenzen
 $v3/v4$ (mit Federpaket)

 $\Delta p = f(Q)$ Druckverlust-Volumenstrom-Kennlinie

 $p_{st} = f(p)$ Steuerdruck-Druck-Kennlinie
 APC22101a-v1 / APC3410-v1

 $p_{st} = f(p)$ Steuerdruck-Druck-Kennlinie
 APC22101a-v2 / APC3410-v2

 $p_{st} = f(p)$ Steuerdruck-Druck-Kennlinie
 APC22100b-v1 / APC32101a-v1 / APC32100b-v1

 $p_{st} = f(p)$ Steuerdruck-Druck-Kennlinie
 APC22100b-v2 / APC32101a-v2 / APC32100b-v2

 $p_{st} = f(p)$ Steuerdruck-Druck-Kennlinie
 APC22100b-v3 / APC32101a-v3 / APC32100b-v3

 $p_{st} = f(p)$ Steuerdruck-Druck-Kennlinie
 APC22100b-v4 / APC32101a-v4 / APC32100b-v4


ABMESSUNGEN

3/4-Wegesitzventile mit Steuerkopf v1, v2


 2/2-Wegesitzventile mit Steuerkopf v3, v4
 3/2-Wegesitzventile mit Steuerkopf v3, v4

 2/2-Wegesitzventile mit Steuerkopf v1, v2
 3/2-Wegesitzventile mit Steuerkopf v1, v2


Masse	v1	v2	v3	v4
a	57	71	-	71
b	259	287	-	-
c	156	170	-	-
d	173,8	187,8	228,8	242,8

ERSATZTEILLISTE

Position	Artikel	Beschreibung
10	254.5100 254.5601	Steuerkopf API Steuerkopf API-S1454
20	500.4004	Federpaket
30	59.2200	Deckel
40	246.3166 246.3181	Zyl.Schraube M6x65 DIN912 für v1 Zyl.Schraube M6x80 DIN912 für v2
50	246.3121	Zyl.Schraube M6x20 DIN912
60	246.3393 224.3004	Zyl.Schraube M6x120 DIN912 für v3 Stiftschraube M6x141 für v4
70	153.1301	Sechskantmutter M6
80	160.2140	O-Ring ID 14,00x1,78

ZUBEHÖR

 Gewindeanschlussplatten, Reihenflanschplatten und
 Längenverkeftungssystem

siehe Register 2.9