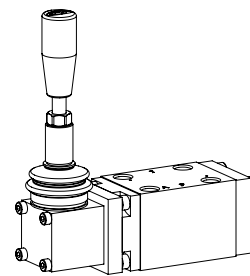


Sitzventil

Flanschbauart

- ◆ handbetätigt
- ◆ 2/2-, 3/2- und 3/4-Wege
- ◆ stromlos offen und stromlos geschlossen
- ◆ $Q_{max} = 40 \text{ l/min}$
- ◆ $p_{max} = 350 \text{ bar}$

NG6
ISO 4401-03



BESCHREIBUNG

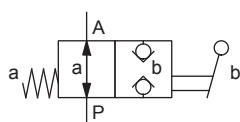
Direktgesteuertes 2/2-, 3/2- und 3/4-Wege Sitzventil in Flanschbauart. Mittels des Handhebels wird der Sitzventilkolben gegen die Feder wirkend geöffnet oder geschlossen. Dank beidseitig druckausgeglichener Sitzkonstruktion kann das Ventil in beide Richtungen durchflossen werden. Die Sitzkolbenführung ist mittels O-Ring abgedichtet. Der metallisch dichtende Sitz schliesst das Ventil praktisch leakagefrei ab.

ANWENDUNG

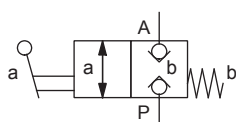
Sitzventile werden überall dort eingesetzt, wo dichte Schliessfunktionen wie leakagefreies Halten von Lasten, Spannen und Klemmen von entscheidender Bedeutung sind.

SINNBILD

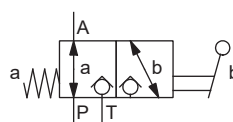
AH22060b



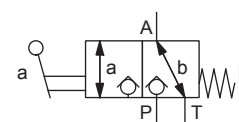
AH22061a



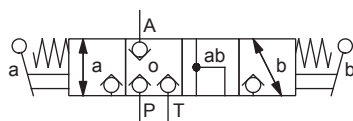
AH32060b



AH32061a



AH3406



TYPENSCHLÜSSEL

2/2- oder 3/2-Wege Ausführung
 3/4-Wege Ausführung

A H 2 06 - #
 A H 3 4 06 - #

Internationale Anschlussnorm ISO

Handhebel

2-Wege (Anschlüsse)

2

3-Wege (Anschlüsse)

3

2 Schaltstellungen

4 Schaltstellungen

Nenngrösse 6

Stromlos geschlossen

Handhebel auf A-Seite

1a

Stromlos offen

Handhebel auf B-Seite

0b

Dichtwerkstoffe

NBR

FKM (Viton)

D1

Änderungs-Index (wird vom Werk eingesetzt)

1.11-5140

ALLGEMEINE KENNGRÖSSEN

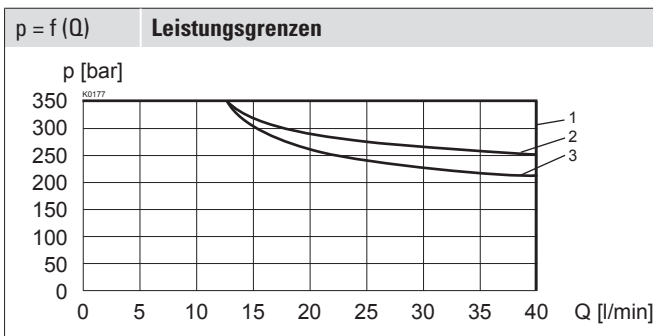
Benennung	2/2-, 3/2- und 3/4-Wege Sitzventil
Bauart	Direktgesteuert
Befestigungsart	Flanschbauart
Baugrösse	NG6 nach ISO 4401-03
Betätigungsart	Handbetätigt
Temperaturbereich Umgebung	-25...+70 °C
Gewicht	1,70 kg (2/2- und 3/2-Wege) 2,50 kg (3/4-Wege)
MTTFd	150 Jahre

HYDRAULISCHE KENNGRÖSSEN

Betriebsdruck	$p_{max} = 350 \text{ bar}$
Maximaler Volumenstrom	$Q_{max} = 40 \text{ l/min}$, siehe Kennlinie
Volumenstromrichtung	Beliebig (siehe Kennlinie)
Lecköl	Sitzdicht, max. 0,05 ml / min (ca. 1 Tropfen / min) bei 30 cSt
Druckflüssigkeit	Mineralöle, andere Medien auf Anfrage
Viskositätsbereich	12 mm ² /s...320 mm ² /s
Temperaturbereich Medium	-25...+70 °C (NBR) -20...+70 °C (FKM)
Reinheitsklasse	Klasse 20 / 18 / 14
Filtrierung	Empfohlene Filterfeinheit $\beta 10...16 \geq 75$, siehe Datenblatt 1.0-50

LEISTUNGSKENNGRÖSSEN

Ölviskosität $\nu = 30 \text{ mm}^2/\text{s}$



Typ	Durchflussrichtung			
	P - A	A - T	A - P	T - A
AH22061a	1	-	1	-
AH22060b	1	-	3	-
AH32061a	1	2	1	1
AH32060b	1	1	2	1
AH3406	1	1	1	1

BETÄTIGUNG

Betätigungsart	Handhebel
Betätigungswinkel	$\alpha_b = 6^\circ$
Betätigungskraft	$F_b = 20 - 120 \text{ N}$ (je nach Durchflussrichtung und Druck)

NORMEN

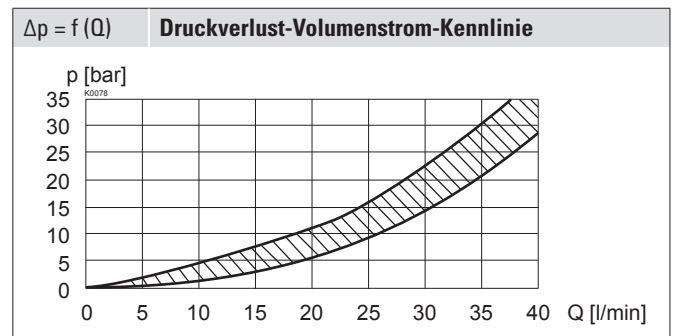
Anschlussbild	ISO 4401-03
Reinheitsklasse	ISO 4406

ZUBEHÖR

Befestigungsschrauben	Datenblatt 1.0-60
Gewindeanschlussplatten	Datenblatt 2.9-30
Reihenflanschplatten	Datenblatt 2.9-60
Längenverkeittungsblöcke	Datenblatt 2.9-100
Technische Erläuterungen	Datenblatt 1.1-100
Filtrierung	Datenblatt 1.0-50

OBERFLÄCHENBEHANDLUNGEN

- ◆ Der Ventilkörper ist mit Zweikomponentenlack gespritzt
- ◆ Das Handhebelgehäuse, die Schrauben und der Deckel sind galvanisch verzinkt

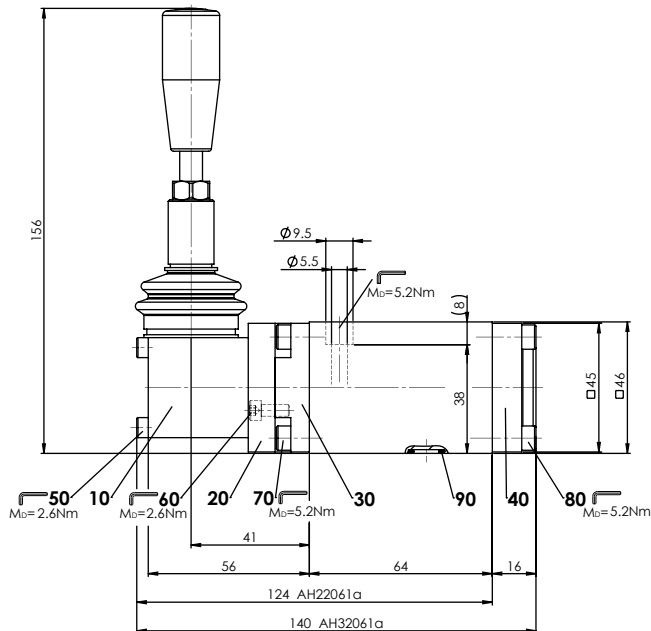


EINGEBAUTE VENTILE

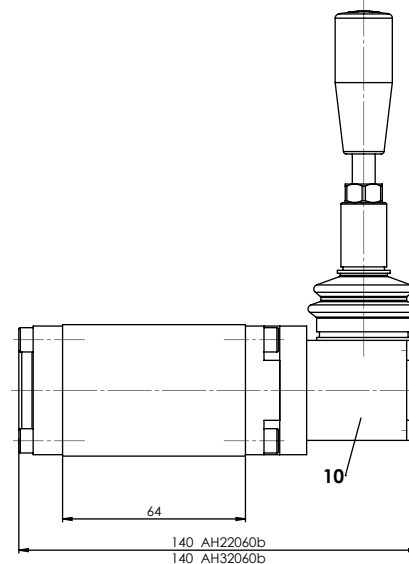
Zentrales Funktionselement ist die Sitzventilpatrone NG6, Datenblatt 1.11-2030.

ABMESSUNGEN

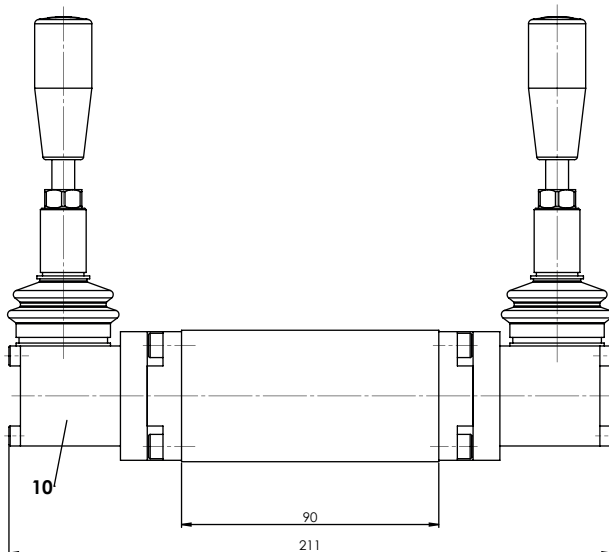
3/2-; 2/2-Wege



3/2-; 2/2-Wege



3/4-Wege



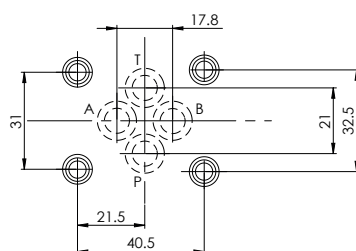
ERSATZTEILLISTE

Position	Artikel	Bezeichnung
10	253.2000	Handsteuerkopf BHII
20	074.1802	Flansch 4kt
30	074.2702	Flansch 4kt
40	058.4215	Deckel
50	246.1140	Zylinderschraube M4 x 40 DIN912
60	246.1111	Zylinderschraube M4 x 10 DIN 912
70	246.2112	Zylinderschraube M5 x 12 DIN912
80	246.2117	Zylinderschraube M5 x 16 DIN 912
90	160.2093	O-Ring ID 9,25 x 1,78 (NBR)
	160.6092	O-Ring ID 9,25 x 1,78 (FKM)

DICHTWERKSTOFFE

Standardmässig NBR oder FKM (Viton), Auswahl in Typenschlüssel

HYDRAULISCHER ANSCHLUSS



MONTAGEHINWEISE

Montageart	Flanschmontage 4 Befestigungslöcher für Zylinderschrauben M5 x 45
Einbaulage	Beliebig, vorzugsweise waagrecht
Anzugsdrehmoment	Befestigungsschrauben $M_D = 5,2 \text{ Nm}$ (Qualität 8.8, verzinkt)

Hinweis! Die Länge der zu verwendenden Befestigungsschraube richtet sich nach dem Grundmaterial des Anschlusselementes.



Wandfluh AG Postfach CH-3714 Frutigen
 Tel. +41 33 672 72 72 Fax +41 33 672 72 12 sales@wandfluh.com