

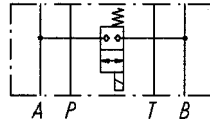
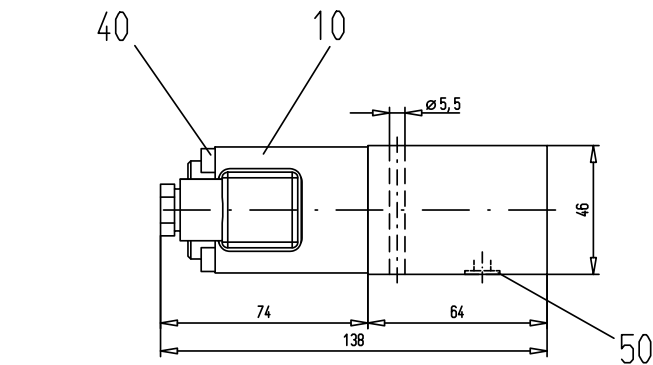
Magnetsitzventil

- 2/2-Wege Sandwichbauart
- $Q_{\max} = 40 \text{ l/min}$
- $p_{\max} = 160 \text{ bar}$

NG6
 ISO 4401-03

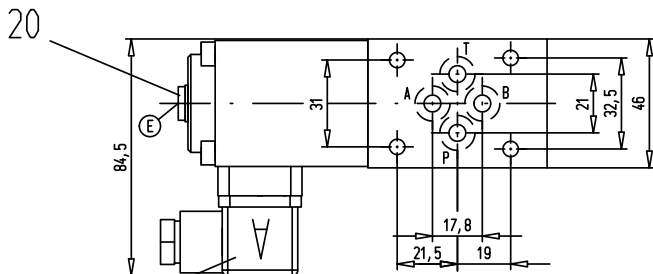
TYPENBEZEICHNUNG

 ZM22061a-S754-G12
 ZM22061a-S754-G24
 ZM22061a-S754-R110
 ZM22061a-S754-R115

SINNBILD

ABMESSUNGEN


Kenngrößen

siehe Datenblatt 1.11-2540



E = Entlüftungsschraube

ERSATZTEILLISTE

Position	Article	Description
10	260.6...	Medium-Magnet SIN45V
20	239.2033	Verschlusschraube (inkl. Dichtring) HB0
30	219.2001	Steckdose A (grau)
40	246.2160	Zylinderschraube M5x60 DIN 912
50	160.2093	O-Ring ID 9,25x1,78