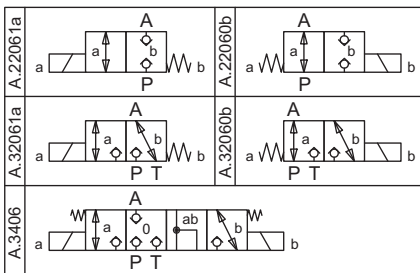
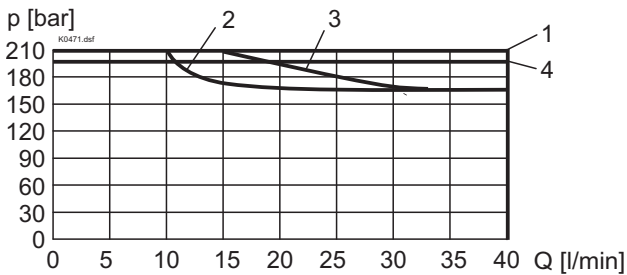
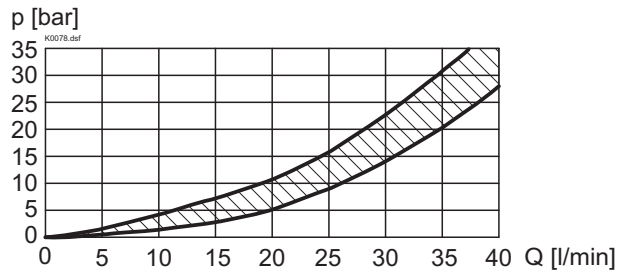


**SCHALTZEICHEN**

**INBETRIEBNAHME**

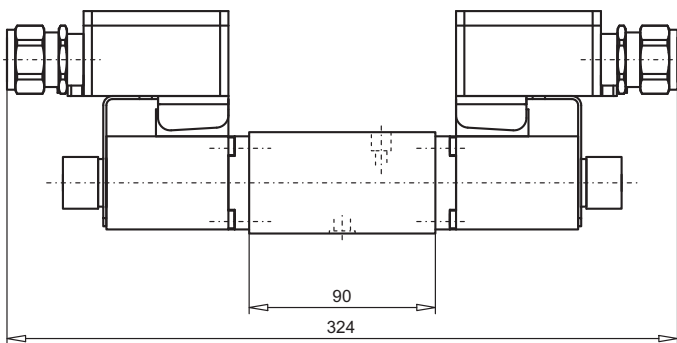
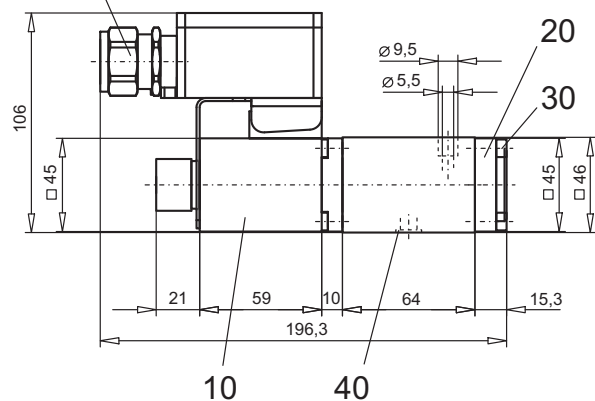
1. Jedem Magneten muss als Kurzschlusschutz eine seinem Bemessungsstrom entsprechende Sicherung (max. 15 A) gemäss B588 oder IEC269 vorgeschaltet werden.
2. Die Magnetspulen dürfen nur auf dem zugehörigen Ventil montiert betrieben werden.
3. Gleichstromspulen generieren beim unterbruch der Versorgung eine hohe Spannungsspitze. Es sollten entsprechende Massnahmen ergriffen werden um andere elektrische Apparate vor diesen Spitzen zu schützen.

**LEISTUNGSKENNGRÖSSEN** Ölviskosität  $\nu = 30 \text{ mm}^2/\text{s}$ 
 $p = f(Q)$  Leistungsgrenzen bei Standardspannung -10%


Typ	Durchflussrichtung			
	P-A	A-T	A-P	T-A
AEX22061a	1	-	1	-
AEX22060b	1	-	4	-
AEX32061a	1	1	1	1
AEX32060b	1	2	3	1
AEX3406	1	1	1	1

 $\Delta p = f(Q)$  Druckverlust-Volumenstrom-Kennlinie

**ABMESSUNGEN**

3/4-Wegesitzventile


 2/2-Wegesitzventile  
 3/2-Wegesitzventile

**PARTS LIST**

Position	Artikel	Beschreibung
10	207.5 . . .	Spule norm EExme
20	58.4211	Deckel
30	246.2117	Zylinderschraube M5x16 DIN 912
40	160.2093	O-Ring ID 9,25x1,78
50	111.1080	Kabelverschraubung M20

**ZUBEHÖR**

 Gewindeanschlussplatten, Reihenflanschplatten und Längenverkettungssystem siehe Register 2.9

Technische Erläuterungen siehe Datenblatt 1.0-100E