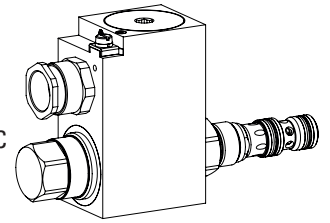


Magnetsitzventilpatrone rostfrei

- ◆ magnetbetätigt
- ◆ direktgesteuert
- ◆ 3/2-Wege
- ◆ $Q_{max} = 10 \text{ l/min}$
- ◆ $p_{max} = 350 \text{ bar}$
- ◆ low power

M22 x 1,5
ISO 7789

- ⊕ II 2 G Ex db IIC T6, T4
 - ⊕ II 2 D Ex tb III C T80 °C, T130 °C
 - ⊕ I M2 Ex db I Mb
- Class I Division 1
 Class I Zone 1



BESCHREIBUNG

Direktgesteuertes 3/2-Wege-Magnetsitzventil in Schraubpatronenbauart für Senkung nach ISO 7789. Mittels des druckdichten Schaltmagneten wird der druckausgeglichene, metallisch dichtende Kegelkolben entweder geöffnet oder geschlossen. Die Sitzkolbenführung ist mittels O-Ring abgedichtet. Die druckfest gekapselte Ex-Schutz-Magnetspule verhindert ein Entweichen einer Explosion im Innern nach draussen sowie eine zündfähige Oberflächentemperatur.

ANWENDUNG

Diese Ventile sind geeignet für die Anwendung in explosionsgefährdeten Bereichen, über Tage und auch im Bergbau. Die rostfreie Ausführung ist speziell geeignet für den Einsatz in nasser und salzhaltiger Umgebung. Sitzventile werden überall dort eingesetzt, wo dichte Schliessfunktionen wie leakagefreies Halten von Lasten, Spannen und Klemmen von entscheidender Bedeutung sind. Zur Fabrikation der Patronen-Aufnahmebohrung in Stahl- und Alublöcken stehen Stufenwerkzeuge zur Verfügung (Miete oder Kauf). Beachten Sie dazu die Datenblätter im Register 2.13.

BESCHEINIGUNGEN

	Surface	Mining	Standard -25°C bis...
ATEX	x	x	x
IECEX	x	x	x
EAC	x	x	x
Australia	x	x	x

Die Bescheinigungen finden Sie unter www.wandfluh.com

SINNBILD

FG



TYPENSCHLÜSSEL

		S L Y PM22 - FG - <input type="text"/> / <input type="text"/> <input type="text"/> - <input type="text"/> <input type="text"/> # <input type="text"/>	
Sitzventil			
Direktgesteuert, Low wattage			
Ex-Schutz-Ausführung, Exd			
Schraubpatrone M22 x 1,5			
Sinnbildbezeichnung			
Nennspannung U_N	24 VDC	<input type="text"/> G24	
Nennleistung P_N	6 W 6 W	<input type="text"/> L6R4 <input type="text"/> L6	Halteleistung 4 W
Bescheinigung	ATEX, IECEX, EAC Australia	<input type="text"/> <input type="text"/> AU	
Dichtwerkstoffe	NBR FKM (Viton)	<input type="text"/> <input type="text"/> D1	
Rostfrei	mit K8 Spule mit K9 Spule	<input type="text"/> K9 <input type="text"/> K10	
Änderungs-Index (wird vom Werk eingesetzt)			

1.11-2066S

ALLGEMEINE KENNGRÖSSEN

Benennung	3/2-Wege Sitzventil
Bauart	Direktgesteuert
Befestigungsart	Schraubpatronenbauart
Baugrösse	M22 x 1,5 nach ISO 7789
Betätigungsart	Ex-Schutz-Schaltmagnet
Temperaturbereich	Ausführung L6, L6R4
Umgebung	-25...+70 °C (T4)
Gewicht	2,4 kg (3/2-Wege)
MTTFd	150 Jahre

ELEKTRISCHE KENNGRÖSSEN

Schutzart	IP65 / 66 / 67
Relative Einschaltdauer	100 % ED
Schalzhäufigkeit	5'000 / h
Spannungstoleranz	± 10 % bezogen auf die Nennspannung
Standard-Nennspannung	24 VDC
Standard-Nennleistung	6 W 6 W mit 4 W Halteleistung (elektronische Leistungsreduktion)
Temperaturklasse	Nennleistung 6 W: T1...T4

Hinweis! Weitere elektrische Kenngrößen siehe Datenblatt 1.1-183



OBERFLÄCHENBEHANDLUNGEN

- ◆ Der Patronenkörper ist aus rostfreiem Stahl
- ◆ Die Steckspule und das Ankerrohr sind Zink-Nickel beschichtet

HYDRAULISCHE KENNGRÖSSEN

Betriebsdruck	$p_{max} = 350 \text{ bar}$
Maximaler Volumenstrom	$Q_{max} = 10 \text{ l/min}$, siehe Kennlinie
Nennvolumenstrom	$Q_N = 10 \text{ l/min}$
Lecköl	Sitzdicht, max. 0,15 ml / min (ca. 3 Tropfen / min) bei 30 cSt
Druckflüssigkeit	Mineralöle, andere Medien auf Anfrage
Viskositätsbereich	12 mm ² /s...320 mm ² /s
Temperaturbereich	NBR -25...+70 °C
Medium	FKM (D1) -20...+70 °C
Reinheitsklasse	Klasse 20 / 18 / 14
Filtrierung	Empfohlene Filterfeinheit $\beta_{6...10} \geq 75$, siehe Datenblatt 1.0-50

BETÄTIGUNG

Betätigungsart	Schaltmagnet stossend, in Öl schaltend, druckdicht
Ausführung	MKY45 / 18x60 (Datenblatt 1.1-183)
Anschluss	Kabeleinführung für Kabel $\varnothing 6,5...14\text{mm}$

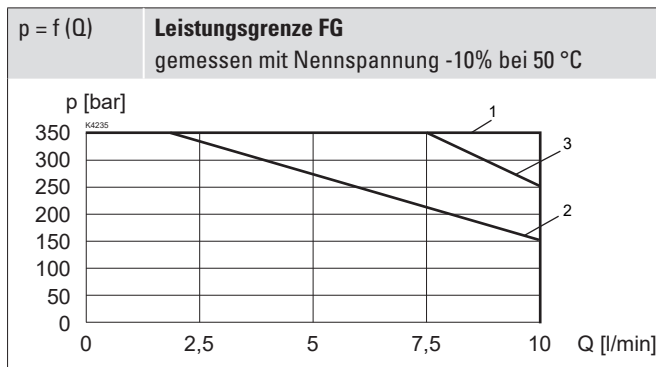
DICHTWERKSTOFFE

Standardmässig NBR oder FKM (Viton), Auswahl in Typenschlüssel

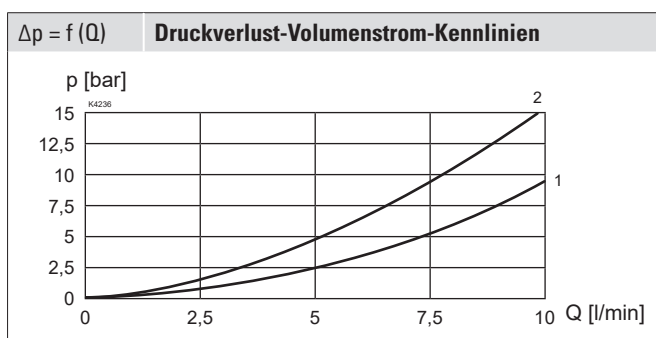
NORMEN

Patronensenkung	ISO 7789
Explosionsschutz	Richtlinie 2014 / 34 / EU (ATEX)
Druckfeste Kapselung	EN / IEC / UL 60079-1, 31
Kabeleinführung	EN 60079-0, 1, 7, 15, 31
Schutzart	EN 60 529
Reinheitsklasse	ISO 4406

LEISTUNGSKENNGRÖSSEN

 Ölviskosität $\nu = 30 \text{ mm}^2/\text{s}$


Ausführung	Durchflussrichtung			
	1 → 2	2 → 1	2 → 3	3 → 2
SLYPM22-FG-K9	3	1	1	2



Ausführung	Durchflussrichtung			
	1 → 2	2 → 1	2 → 3	3 → 2
SLYPM22-FG-K9	1	1	2	2

INBETRIEBNAHME

Achtung! Die Magnetspule darf nur in Betrieb genommen werden, wenn die Anforderungen der mitgelieferten Betriebsanleitung vollumfänglich eingehalten werden. Bei Nichtbeachtung wird keine Haftung übernommen!



ZUBEHÖR

Gewindeanschlusskörper	Datenblatt 2.9-2xx
Technische Erläuterungen	Datenblatt 1.0-100
Filtrierung	Datenblatt 1.0-50
Relative Einschaltdauer	Datenblatt 1.1-430

MONTAGEHINWEISE

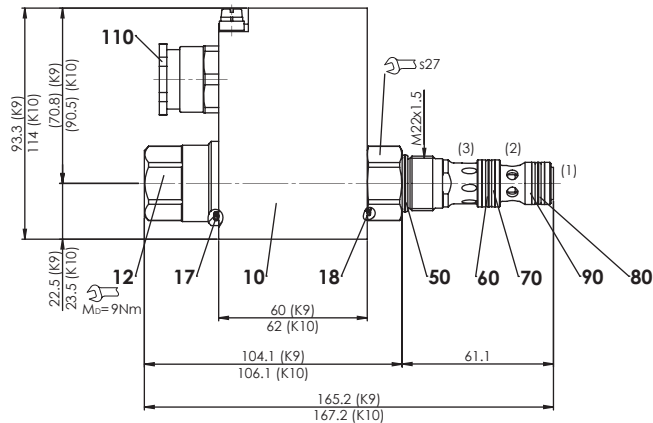
Montageart	Schraubpatrone M22 x 1,5
Einbaulage	Beliebig, vorzugsweise waagrecht
Anzugsdrehmoment	$M_D = 60 \text{ Nm}$ Schraubpatrone $M_D = 9 \text{ Nm}$ Griffmutter

Achtung! Für Reihenmontage bitte Hinweise in der Betriebsanleitung beachten

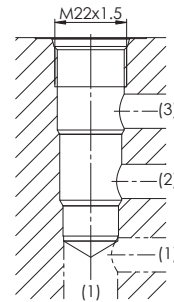


ABMESSUNGEN

SLYPM22-FG-K..


HYDRAULISCHER ANSCHLUSS

Senkungszeichnung nach ISO 7789-22-04-0-98


Hinweis!


Detaillierte Senkungszeichnung und Senkungswerkzeug siehe Datenblatt 2.13-1004

ERSATZTEILLISTE

Position	Artikel	Bezeichnung
10	263.6...	Magnetspule MK.45 / 18 x 60-...
12	154.2203	Griffmutter Ex M18 x 1,5 x 30 K9
17	160.2251	O-Ring ID 25,07 x 2,62 (NBR)
18	160.2170	O-Ring ID 17,17 x 1,78 (NBR)
50	160.2188	O-Ring ID 18,77 x 1,78 (NBR)
	160.6188	O-Ring ID 18,77 x 1,78 (FKM)
60	160.2156	O-Ring ID 15,60 x 1,78 (NBR)
	160.6156	O-Ring ID 15,60 x 1,78 (FKM)
70	049.8196	Stützring PTSM rd 14,5 x 17,4 x 1,4
80	160.2140	O-Ring ID 14,00 x 1,78 (NBR)
	160.6141	O-Ring ID 14,00 x 1,78 (FKM)
90	049.8176	Stützring PTSM rd 12,7 x 15,6 x 1,4
110	111.1080	Kabelverschraubung M20 x 1,5