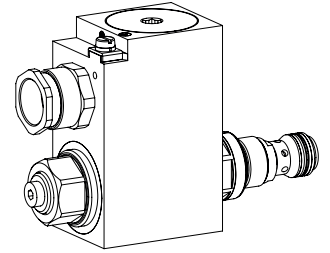


### Magnetsitzventilpatrone

- ◆ magnetbetätigt
- ◆ direktgesteuert
- ◆ 2/2- und 3/2-Wege
- ◆  $Q_{\max} = 40 \text{ l/min}$
- ◆  $p_{\max} = 350 \text{ bar}$

### M22 x 1,5 ISO 7789

- ⊕ II 2 G Ex db IIC T6, T4
- ⊕ II 2 D Ex tb III C T80 °C, T130 °C
- ⊕ I M2 Ex db I Mb
- Class I Division 1
- Class I Zone 1



### BESCHREIBUNG

Direktgesteuertes 2/2- und 3/2-Wege-Magnetsitzventil in Schraubpatronenbauart für Senkung nach ISO 7789. Mittels des druckdichten Schaltmagneten wird der druckausgeglichene, metallisch dichtende Kegelkolben entweder geöffnet oder geschlossen. Die Sitzkolbenführung ist mittels O-Ring abgedichtet. Die druckfest gekapselte Ex-Schutz-Magnetspule verhindert ein Entweichen einer Explosion im Innern nach draussen sowie eine zündfähige Oberflächentemperatur.

### ANWENDUNG

Diese Ventile sind geeignet für die Anwendung in explosionsgefährdeten Bereichen, über Tage und auch im Bergbau. Sitzventile werden überall dort eingesetzt, wo dichte Schliessfunktionen wie leckagefreies Halten von Lasten, Spannen und Klemmen von entscheidender Bedeutung sind. Zur Fabrikation der Patronen-Aufnahmebohrung in Stahl- und Alu-Blöcken stehen Stufenwerkzeuge zur Verfügung (Miete oder Kauf). Beachten Sie dazu die Datenblätter im Register 2.13.

### BESCHEINIGUNGEN

	Surface	Mining	Standard -25 °C bis...	Z604 -40 °C bis...
ATEX	x	x	x	x
IECEx	x	x	x	x
CCC	x	x	x	x
EAC	x	x	x	x
Australia	x	x	x	x
MA		x	x	
UL / CSA	x		x	x

Die Bescheinigungen finden Sie unter [www.wandfluh.com](http://www.wandfluh.com)

### BETÄTIGUNG

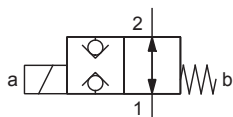
Betätigungsart	Schaltmagnet stossend, in Öl schaltend, druckdicht
Ausführung	MKY45 / 18x60 (Datenblatt 1.1-183) MKU45 / 18x60 (Datenblatt 1.1-184)
Anschluss	Kabeleinführung für Kabel Ø 6,5...14mm

**Achtung!** Die UL-Ausführung wird immer ohne Kabelverschraubung geliefert

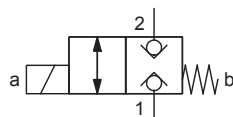


### SINNBILD

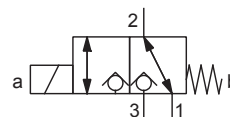
„Stromlos offen“ AB



„Stromlos geschlossen“ BA



FG



**TYPENSCHLÜSSEL**

S D Y PM22 -  -  /   -  #

Sitzventil					
Direktgesteuert					
Ex-Schutz-Ausführung, Exd					
Schraubpatrone M22 x 1,5					
Sinnbildbezeichnung gemäss Tabelle					
Nennspannung $U_N$	12 VDC 24 VDC	<input type="checkbox"/> G12 <input type="checkbox"/> G24	115 VAC 230 VAC	<input type="checkbox"/> R115 <input type="checkbox"/> R230	
Nennleistung $P_N$	15 W 17 W 21 W	<input type="checkbox"/> L15 <input type="checkbox"/> L17 <input type="checkbox"/> L21	Umgebungstemperaturen bis: 70 °C 70 °C (nur UL / CSA) 50 °C		
Bescheinigung	ATEX, IECEx, EAC, CCC Australia	<input type="checkbox"/> <input type="checkbox"/> AU	UL / CSA	<input type="checkbox"/> UL	MA <input type="checkbox"/> MA
Dichtwerkstoffe	NBR FKM (Viton) NBR -40 °C	<input type="checkbox"/> <input type="checkbox"/> D1 <input type="checkbox"/> Z604	(nur mit 15 W)		

Änderungs-Index (wird vom Werk eingesetzt)  
1.11-2064

**ALLGEMEINE KENNGRÖSSEN**

Benennung	2/2-, 3/2-Wege Sitzventil
Bauart	Direktgesteuert
Befestigungsart	Schraubpatronenbauart
Baugrösse	M22 x 1,5 nach ISO 7789
Betätigungsart	Ex-Schutz-Schaltmagnet
Temperaturbereich	<b>Betrieb als T4</b>
Umgebung	-25...+70 °C (L15 / L17) -25...+50 °C (L21)
Gewicht	1,90 kg (2/2-Wege) 1,95 kg (3/2-Wege)
MTTFd	150 Jahre

**HYDRAULISCHE KENNGRÖSSEN**

Betriebsdruck	$p_{max} = 350$ bar
Maximaler Volumenstrom	$Q_{max} = 40$ l/min, siehe Kennlinie
Nennvolumenstrom	$Q_N = 20$ l/min
Lecköl	Sitzdicht, max. 0,15 ml / min (ca. 3 Tropfen / min) bei 30 cSt
Druckflüssigkeit	Mineralöle, andere Medien auf Anfrage
Viskositätsbereich	12 mm <sup>2</sup> /s...320 mm <sup>2</sup> /s
Temperaturbereich	NBR -25...+70 °C
Medium	FKM (D1) -20...+70 °C NBR 872 (Z604) -40...+70 °C
Reinheitsklasse	Klasse 20 / 18 / 14
Filterierung	Empfohlene Filterfeinheit $\beta_{6...10} \geq 75$ , siehe Datenblatt 1.0-50

**ZUBEHÖR**

Gewindeanschlusskörper	Datenblatt 2.9-2xx
Technische Erläuterungen	Datenblatt 1.0-100
Filterierung	Datenblatt 1.0-50
Relative Einschaltdauer	Datenblatt 1.1-430

**HANDNOTBETÄTIGUNG**

Verschlusschraube (HB0), keine Betätigung möglich.  
 Optional HN (K) oder HG (K)  
 → Siehe Datenblatt 1.1-311

**ELEKTRISCHE KENNGRÖSSEN**

Schutzart	IP65 / 66 / 67
Relative Einschaltdauer	100 % ED
Schalzhäufigkeit	5'000 / h
Spannungstoleranz	± 10 % bezogen auf die Nennspannung
Standard-Nennspannung	12 VDC, 24 VDC, 115 VAC, 230 VAC AC = 50 bis 60 Hz ± 2 %, mit eingebautem Zweiweg-Gleichrichter
Standard-Nennleistung	15 W, 17 W, 21 W
Temperaturklasse	Nennleistung 15 W / 17 W / 21 W: T1... T4

**Hinweis!** Weitere elektrische Kenngrößen siehe Datenblatt 1.1-183 und 1.1-184


**INBETRIEBNAHME**

**Achtung!** Bei Inbetriebnahme ist das Ventil unter Druck zu entlüften (max. zwei Umdrehungen an der Schraube E).



Die Magnetspule darf nur in Betrieb genommen werden, wenn die Anforderungen der mitgelieferten Betriebsanleitung vollumfänglich eingehalten werden. Bei Nichtbeachtung wird keine Haftung übernommen.

**NORMEN**

Patronensenkung	ISO 7789
Explosionsschutz	Richtlinie 2014 / 34 / EU (ATEX)
Druckfeste Kapselung	EN / IEC / UL 60079-1, 31
Kabeleinführung	EN 60079-0, 1, 7, 15, 31
Schutzart	EN 60 529
Reinheitsklasse	ISO 4406

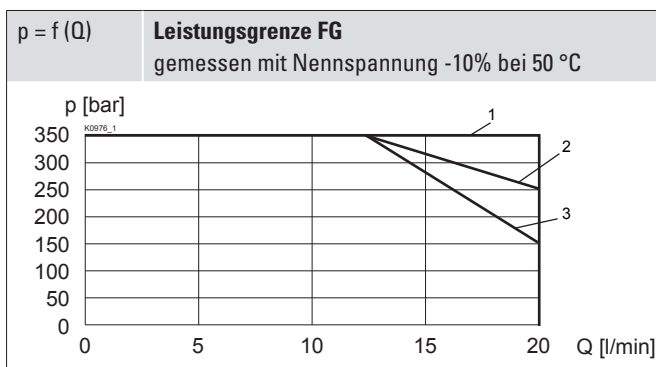
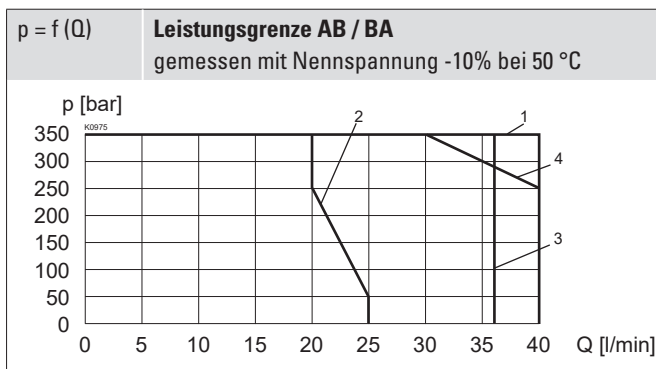
**MONTAGEHINWEISE**

Montageart	Schraubpatrone M22 x 1,5
Einbaulage	Beliebig, vorzugsweise waagrecht
Anzugsdrehmoment	$M_D = 60$ Nm Schraubpatrone $M_D = 9$ Nm Griffmutter

**Achtung!** Für Reihenmontage bitte Hinweise in der Betriebsanleitung beachten


**LEISTUNGSKENNGRÖSSEN**

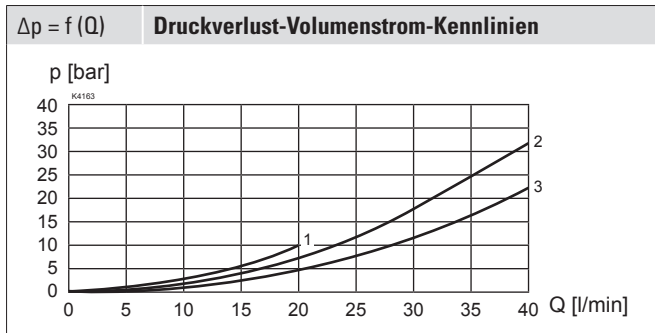
Ölviskosität  $\nu = 30$  mm<sup>2</sup>/s



	1 → 2	2 → 1
SDYPM22-AB-L21	2	1
SDYPM22-BA-L21	1	1
SDYPM22-AB-L15 / L17	2	4
SDYPM22-BA-L15 / L17	3	1

	1 → 2	2 → 1	2 → 3	3 → 2
SDYPM22-FG-L21	3	1	1	1
SDYPM22-FG-L15 / L17	3	1	1	2

## LEISTUNGSKENNGRÖSSEN

 Ölviskosität  $\nu = 30 \text{ mm}^2/\text{s}$ 


	1 → 2	2 → 1	2 → 3	3 → 2
SDYPM22-AB-...	3	2	-	-
SDYPM22-BA-...	3	2	-	-
SDYPM22-FG-...	3	3	1	1

**Hinweis!** Bei der Ausführung L15 / L17 für Umgebungstemperaturen bis 70 °C wurden die Leistungskenngrößen bei einer Umgebungstemperatur von 50 °C ermittelt

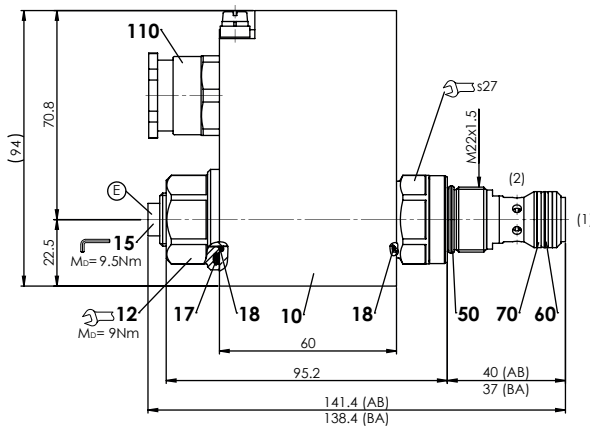


**Achtung!** Lange nicht betätigte Zeitperioden können die Schaltleistung reduzieren

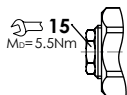


## ABMESSUNGEN

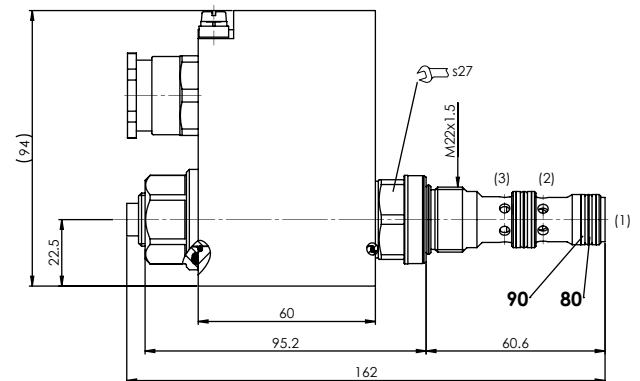
SDYPM22-AB / BA



HB4,5

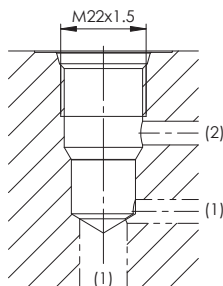


SDYPM22-FG



## HYDRAULISCHER ANSCHLUSS

Senkungszeichnung nach ISO 7789-22-01-0-98

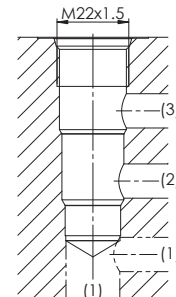


**Hinweis!** Detaillierte Senkungszeichnung und Senkungswerkzeug siehe Datenblatt 2.13-1008



## HYDRAULISCHER ANSCHLUSS

Senkungszeichnung nach ISO 7789-22-04-0-98



**Hinweis!** Detaillierte Senkungszeichnung und Senkungswerkzeug siehe Datenblatt 2.13-1004



**ERSATZTEILLISTE**

Position	Artikel	Bezeichnung
10	263.6...	Magnetspule MK.45 / 18 x 60-...
12	154.2603	Griffmutter Ex M18 x 1,5 x 18
15	239.2033	Verschlusschraube HB0 (inkl. Dichtung)
17	160.2251	O-Ring ID 25,07 x 2,62 (NBR)
18	160.2170	O-Ring ID 17,17 x 1,78 (NBR)
50	160.2188	O-Ring ID 18,77 x 1,78 (NBR)
	160.6188	O-Ring ID 18,77 x 1,78 (FKM)
60	160.2156	O-Ring ID 15,60 x 1,78 (NBR)
	160.6156	O-Ring ID 15,60 x 1,78 (FKM)
70	049.8196	Stützring PTSM rd 14,5 x 17,4 x 1,4
80	160.2140	O-Ring ID 14,00 x 1,78 (NBR)
	160.6141	O-Ring ID 14,00 x 1,78 (FKM)
90	049.8176	Stützring PTSM rd 12,7 x 15,6 x 1,4
110	111.1080	Kabelverschraubung M20 x 1,5

**OBERFLÄCHENBEHANDLUNGEN**

- ◆ Der Patronenkörper, die Steckspule und das Ankerrohr sind Zink-Nickel beschichtet

**DICHTWERKSTOFFE**

Standardmässig NBR oder FKM (Viton), Auswahl in Typenschlüssel