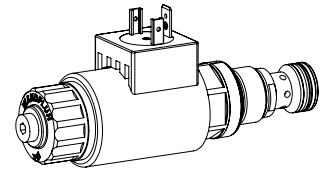


**Magnetsitzventilpatrone**

- ◆ direktgesteuert
- ◆ 2/2- und 3/2-Wege
- ◆  $Q_{max} = 40 \text{ l/min}$
- ◆  $p_{max} = 350 \text{ bar}$

**M22 x 1,5**  
**ISO 7789**

**BESCHREIBUNG**

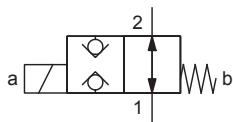
Direktgesteuertes 2/2- und 3/2-Wege-Magnetsitzventil in Schraubpatronenbauart für Senkung nach ISO 7789. Mittels des druckdichten Schaltmagneten wird der druckausgeglichene, metallisch dichtende Kegelkolben entweder geöffnet oder geschlossen. Die Sitzkolbenführung ist mittels O-Ring abgedichtet.

**ANWENDUNG**

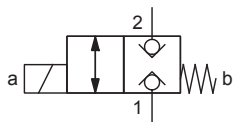
Magnetsitzventilpatronen von Wandfluh werden überall dort eingesetzt, wo dichte Schliessfunktionen wie leakagefreies Halten von Lasten, Spannen und Klemmen von entscheidender Bedeutung sind. Zur Fabrikation der Patronen-Aufnahmebohrung in Stahl- und Alu-Blöcken stehen Stufenwerkzeuge zur Verfügung (Miete oder Kauf). Beachten Sie dazu die Datenblätter im Register 2.13.

**SINNBILD**

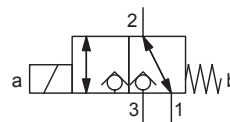
„Stromlos offen“ AB



„Stromlos geschlossen“ BA



FG


**TYPENSCHLÜSSEL**

		S D S PM22 - <input type="text"/> - <input type="text"/> / <input type="text"/> <input type="text"/> - <input type="text"/> <input type="text"/> # <input type="text"/>	
Sitzventil			
Direktgesteuert			
Magnet			
Schraubpatrone M22 x 1,5			
Sinnbildbezeichnung gemäss Tabelle			
Nennspannung $U_N$	12 VDC <input type="checkbox"/> G12 24 VDC <input type="checkbox"/> G24 ohne Spule <input type="checkbox"/> X5	115 VAC <input type="checkbox"/> R115 230 VAC <input type="checkbox"/> R230	
Steckspule	Metallgehäuse rund mit einseitigem Bund <input type="checkbox"/> V Metallgehäuse 4-kant mit einseitigem Bund <input type="checkbox"/> N	(nur G12 und G24)	
Anschlussausführung	Steckersockel EN 175301-803 / ISO 4400 <input type="checkbox"/> D Steckersockel AMP Junior-Timer <input type="checkbox"/> J Stecker Deutsch DT04 - 2P <input type="checkbox"/> G	(nur für $U_N \leq 75 \text{ VDC}$ ) (nur für $U_N \leq 75 \text{ VDC}$ )	
Dichtwerkstoff	NBR <input type="checkbox"/> FKM (Viton) <input type="checkbox"/> D1 NBR 872 <input type="checkbox"/> Z604		
Ankerrohr	geschlossen <input type="checkbox"/> 0 mit Verschlusschraube HB0 <input type="checkbox"/> mit Handnotbetätigung <input type="checkbox"/> HB4,5		
Änderungs-Index (wird vom Werk eingesetzt)			

1.11-2061

## ALLGEMEINE KENNGRÖSSEN

Benennung	2/2-, 3/2-Wege Sitzventil
Bauart	Direktgesteuert
Befestigungsart	Schraubpatronenbauart
Baugrösse	M22 x 1,5 nach ISO 7789
Betätigungsart	Schaltmagnet
Temperaturbereich Umgebung	-25...+70 °C
Gewicht	0,56 - 0,60 kg
MTTFd	150 Jahre

## ELEKTRISCHE KENNGRÖSSEN

Schutzart	Anschlussausführung D: IP65 Anschlussausführung J: IP66 Anschlussausführung G: IP67 und IP69K
Relative Einschaltdauer	100 % ED
Schalzhäufigkeit	5'000 / h
Lebensdauer	10 <sup>7</sup> (Anzahl der Schaltzyklen, theoretisch)
Spannungstoleranz	± 10 % bezogen auf die Nennspannung
Standard-Nennspannung	12 VDC, 24VDC, 115 VAC, 230 VAC AC = 50 bis 60 Hz, Gleichrichter in Steckersockel integriert

**Hinweis!** Weitere elektrische Kenngrößen siehe Datenblatt 1.1-168 (Steckspule V) und 1.1-175 (Steckspule N)

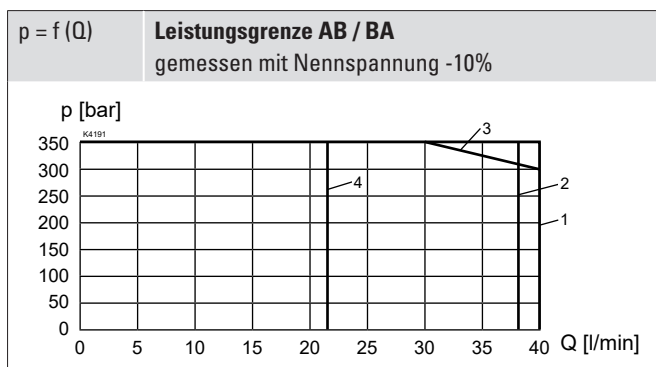


## ÖBERFLÄCHENBEHANDLUNGEN

- ◆ Der Patronenkörper, die Steckspule und das Ankerrohr sind Zink-Nickel beschichtet

## LEISTUNGSKENNGRÖSSEN

Ölviskosität  $\nu = 30 \text{ mm}^2/\text{s}$



## HYDRAULISCHE KENNGRÖSSEN

Betriebsdruck	$p_{\text{max}} = 350 \text{ bar}$
Maximaler Volumenstrom	$Q_{\text{max}} = 40 \text{ l/min}$ , siehe Kennlinie
Lecköl	Sitzdicht, max. 0,15 ml / min (ca. 3 Tropfen / min) bei 30 cSt
Druckflüssigkeit	Mineralöle, andere Medien auf Anfrage
Viskositätsbereich	12 mm <sup>2</sup> /s...320 mm <sup>2</sup> /s
Temperaturbereich Medium	-25...+70 °C (NBR) -20...+70 °C (FKM)
Reinheitsklasse	Klasse 20 / 18 / 14
Filtrierung	Empfohlene Filterfeinheit $\beta_{10...16} \geq 75$ , siehe Datenblatt 1.0-50

## BETÄTIGUNG

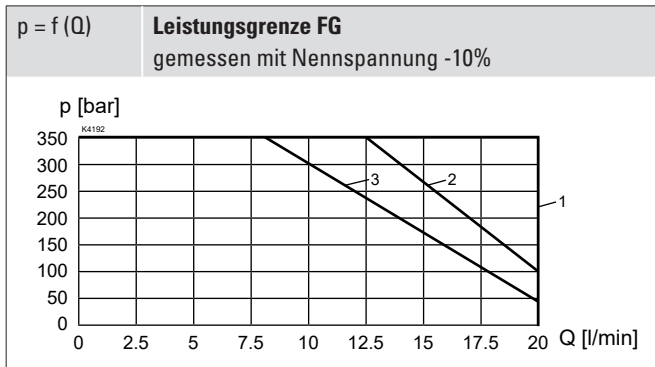
Betätigungsart	Schaltmagnet stossend, in Öl schaltend, druckdicht
Ausführung	V.E37 / 19 x 50 (Datenblatt 1.1-168) N.S35 / 19 x 50 (Datenblatt 1.1-175)
Anschluss	Steckersockel EN 175301 – 803 Steckersockel AMP Junior-Timer Stecker Deutsch DT04 – 2P

## DICHTWERKSTOFFE

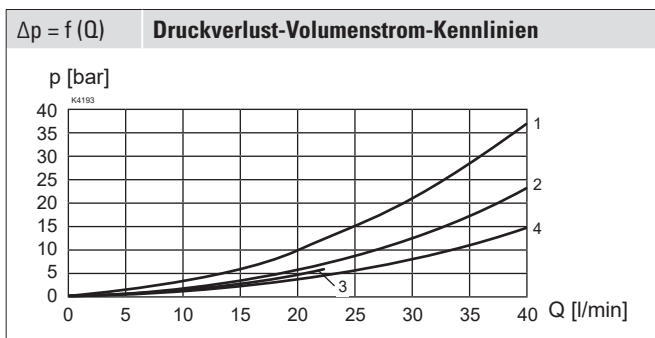
Standardmässig NBR oder FKM (Viton), Auswahl in Typenschlüssel

Ausführung	Durchflussrichtung	
	1 → 2	2 → 1
SDSPM22-AB	4	2
SDSPM22-BA	3	1

## LEISTUNGSKENNGRÖSSEN

 Ölviskosität  $\nu = 30 \text{ mm}^2/\text{s}$ 


Ausführung	Durchflussrichtung			
	1 → 2	2 → 1	2 → 3	3 → 2
SDSPM22-FG	2	1	1	3



Ausführung	Durchflussrichtung			
	1 → 2	2 → 1	2 → 3	3 → 2
SDSPM22-AB	3	4	-	-
SDSPM22-BA	2	2	-	-
SDSPM22-FG	3	4	1	1

### Schaltzeiten

Typ	Durchflussrichtung	Schaltzeiten		
		Einschalten	Ausschalten	
SDSPM22	AB	1 → 2	ca. 40 ms	ca. 20 ms
		2 → 1	ca. 40 ms	ca. 10 ms
	BA	1 → 2	ca. 40 ms	ca. 30 ms
		2 → 1	ca. 30 ms	ca. 30 ms
	FG	1 → 2	ca. 40 ms	ca. 10 ms
		2 → 1	ca. 40 ms	ca. 10 ms
2 → 3		ca. 40 ms	ca. 40 ms	
3 → 2		ca. 40 ms	ca. 20 ms	

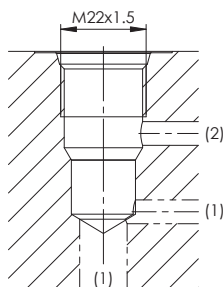
### Hinweis!



Die Schaltzeiten sind abhängig von Volumenstrom, Druck und Viskosität. Bei sehr grossen Durchflussmengen kann die Schaltzeit beim Schliessen deutlich grösser werden.

## HYDRAULISCHER ANSCHLUSS

Senkungszeichnung nach ISO 7789-22-01-0-98



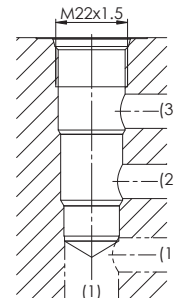
### Hinweis!



Detaillierte Senkungszeichnung und Senkungswerkzeug siehe Datenblatt 2.13-1008

## HYDRAULISCHER ANSCHLUSS

Senkungszeichnung nach ISO 7789-22-04-0-98



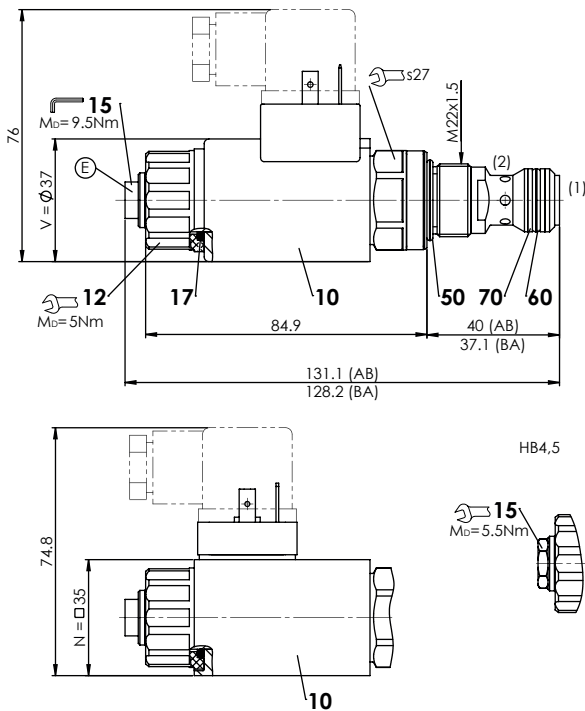
### Hinweis!



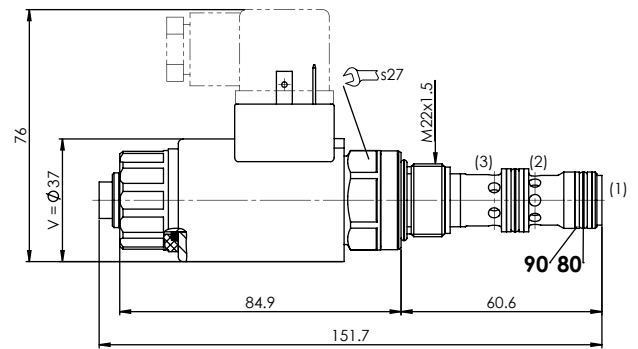
Detaillierte Senkungszeichnung und Senkungswerkzeug siehe Datenblatt 2.13-1004

**ABMESSUNGEN**

SDSPM22-AB / BA



SDSPM22-FG


**ERSATZTEILLISTE**

Position	Artikel	Bezeichnung
10	206.2...	V.E37 / 19 x 50
	260.5...	N.S35 / 19 x 50
12	154.2700	Griffmutter
15	253.8000	HB4,5 Handnotbetätigung
	239.2033	HB0 Verschlusschraube
17	160.2187	O-Ring ID 18,72 x 2,62 (NBR)
50	160.2188	O-Ring ID 18,77 x 1,78 (NBR)
	160.6188	O-Ring ID 18,77 x 1,78 (FKM)
60	160.2156	O-Ring ID 15,60 x 1,78 (NBR)
	160.6156	O-Ring ID 15,60 x 1,78 (FKM)
70	049.8196	Stützring PTSM rd 14,5 x 17,4 x 1,4
80	160.2140	O-Ring ID 14,00 x 1,78 (NBR)
	160.6141	O-Ring ID 14,00 x 1,78 (FKM)
90	049.8176	Stützring PTSM rd 12,7 x 15,6 x 1,4

**NORMEN**

Patronensenkung	ISO 7789
Magnete	DIN VDE 0580
Anschlussausführung D	EN 175301 – 803
Schutzart	EN 60 529
Reinheitsklasse	ISO 4406

**ZUBEHÖR**

Gewindeanschlusskörper	Datenblatt 2.9-2xx
Technische Erläuterungen	Datenblatt 1.0-100
Filtrierung	Datenblatt 1.0-50
Relative Einschaltdauer	Datenblatt 1.1-430

**HANDNOTBETÄTIGUNG**

Verschlusschraube (HB0), keine Betätigung möglich.

Optional: HB4,5, HN(K) oder HR(K)

→ Siehe Datenblatt 1.1-311

**MONTAGEHINWEISE**

Montageart	Schraubpatrone M22 x 1,5
Einbaulage	Beliebig, vorzugsweise waagrecht
Anzugsdrehmoment	$M_D = 60 \text{ Nm}$ Schraubpatrone
	$M_D = 5 \text{ Nm}$ Griffmutter
	$M_D = 9,5 \text{ Nm}$ HB0
	$M_D = 5,5 \text{ Nm}$ HB4,5

 Wandfluh AG Postfach CH-3714 Frutigen  
 Tel. +41 33 672 72 72 Fax +41 33 672 72 12 sales@wandfluh.com