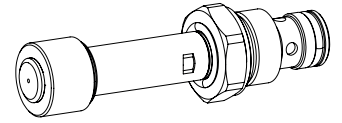


Magnetsitzventilpatrone

- ◆ magnetbetätigt
- ◆ direktgesteuert
- ◆ stromlos geschlossen
- ◆ 2/2-Wege
- ◆ $Q_{\max} = 15 \text{ l/min}$
- ◆ $p_{\max} = 250 \text{ bar}$

M20 x 1,5


BESCHREIBUNG

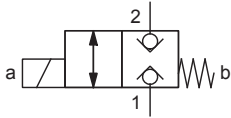
Direktgesteuertes 2/2-Wege-Magnetsitzventil in Schraubpatronenbauart für Senkung nach Wandfluh Norm. Bei der BA Ausführung ist das Ventil in der unbestromten Stellung geschlossen.

ANWENDUNG

Sitzventile werden überall dort eingesetzt, wo dichte Schliessfunktionen wie leckölfreies Halten von Lasten, Spannen und Klemmen von entscheidender Bedeutung sind. Die Sitzventilpatrone wird vorwiegend im mobilen und stationären Blockbau eingesetzt.

SINNBILD

„Stromlos geschlossen“ BA



TYPENSCHLÜSSEL

Sitzventil	S	D	E	PM20 -		- X5 #	
Direktgesteuert							
Magnet							
Schraubpatrone M20 x 1,5							
2/2-Wege, «stromlos geschlossen»					BA		
Ohne Spule							(Spule muss separat bestellt werden)
Änderungs-Index (wird vom Werk eingesetzt)							

1.11-205A

ALLGEMEINE KENNGRÖSSEN

Benennung	2/2-Wege-Sitzventil
Bauart	Direktgesteuert
Befestigungsart	Schraubpatronenbauart
Baugröße	M20 x 1,5
Betätigungsart	Schaltmagnet
Temperaturbereich Umgebung	-30...+110 °C
Gewicht	0,12 kg
MTTFd	150 Jahre

HYDRAULISCHE KENNGRÖSSEN

Betriebsdruck	$p_{\max} = 250 \text{ bar}$
Maximaler Volumenstrom	$Q_{\max} = 15 \text{ l/min}$, siehe Kennlinie
Leckölvolumenstrom	Sitzdicht, max. 5 Tropfen / min bei p_{\max}
Druckflüssigkeit	Mineralöle, andere Medien auf Anfrage
Viskositätsbereich	$8 \text{ mm}^2/\text{s} \dots 420 \text{ mm}^2/\text{s}$
Temperaturbereich Medium	-20...+70 °C
Reinheitsklasse	Klasse 20 / 18 / 14
Filterierung	Empfohlene Filterfeinheit $\beta_{10} \dots 16 \geq 75$, siehe Datenblatt 1.0-50

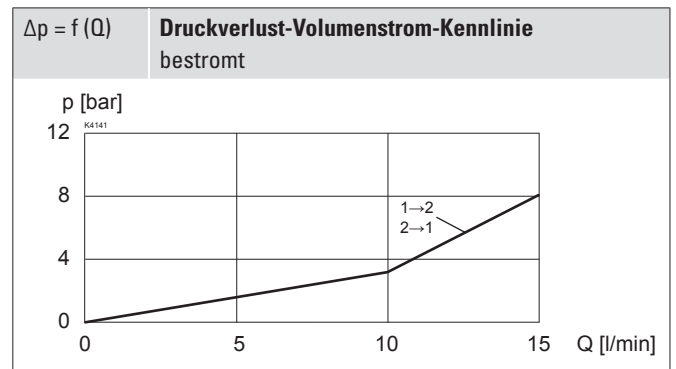
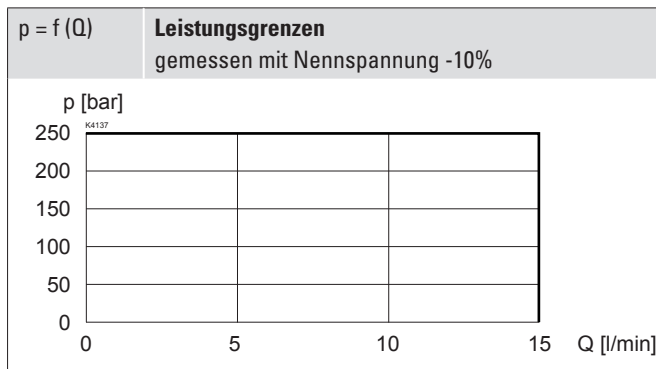
OBERFLÄCHENBEHANDLUNGEN

- ◆ Das Ankerrohr und die aussenliegenden Teile des Patronenkörpers sind verzinkt

HANDNOTBETÄTIGUNG

Keine

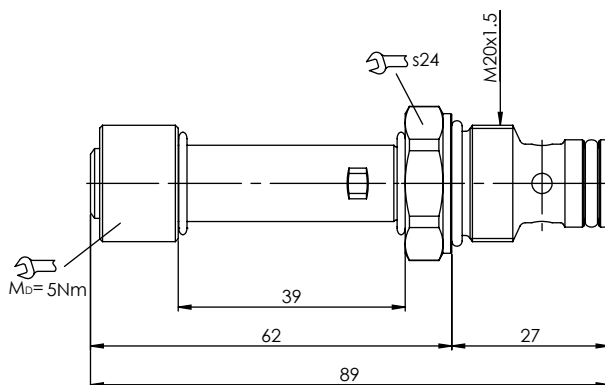
LEISTUNGSKENNGRÖSSEN

 Ölviskosität $\nu = 30 \text{ mm}^2/\text{s}$


Schaltzeiten

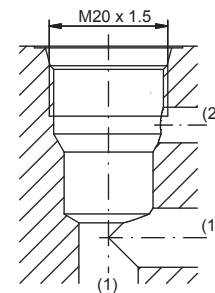
SDEPM20	Typ	Einschalten	Ausschalten
	BA	ca. 20 ms	ca. 40 ms

ABMESSUNGEN



HYDRAULISCHER ANSCHLUSS

Senkungszeichnung nach Wandfluh Norm


Hinweis! Detaillierte Senkungszeichnung und Senkungswerkzeug siehe Datenblatt 2.13-1042


ZUBEHÖR

Technische Erläuterungen	Datenblatt 1.0-100
Druckflüssigkeiten	Datenblatt 1.0-50
Filtrierung	Datenblatt 1.0-50
Relative Einschaltdauer	Datenblatt 1.1-430

BETÄTIGUNG

Betätigungsart	Schaltmagnet stossend, in Öl schaltend, druckdicht
Ausführung	K.E33 / 13 x 39 (Datenblatt 1.1-160)
Anschluss	Steckersockel EN 175301 – 803 Steckersockel AMP Junior-Timer Stecker Deutsch DT04 – 2P

Hinweis! Die Magnetspule ist nicht im Lieferumfang enthalten!


MONTAGEHINWEISE

Montageart	Schraubpatrone M20 x 1,5
Einbaulage	Beliebig, vorzugsweise waagrecht
Anzugsdrehmoment	$M_D = 40-45 \text{ Nm}$ für Schraubpatrone

NORMEN

Schutzart	EN 60 529
Reinheitsklasse	ISO 4406

Wandfluh AG Postfach CH-3714 Frutigen
 Tel. +41 33 672 72 72 Fax +41 33 672 72 12 sales@wandfluh.com