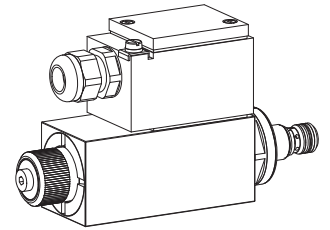


Magnetsitzventilpatrone

- ◆ direktgesteuert
- ◆ eigensicher
- ◆ 2/2- und 3/2-Wege
- ◆ $Q_{max} = 8 \text{ l/min}$
- ◆ $p_{max} = 250 \text{ bar}$

M18 x 1,5
ISO 7789

- Ex ia I Ma
- Ex ia II T5 / T6 Ga
- Ex II 1 G Ex ia II C T6, T5
- Ex I M1 Ex ia I Ma



BESCHREIBUNG

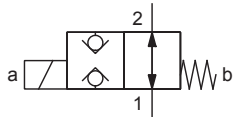
Direktgesteuertes 2/2- und 3/2-Wege-Magnetsitzventil in Schraubpatronenbauart für Senkung nach ISO 7789. Mittels des druckdichten Schaltmagneten wird der druckausgeglichene, metallisch dichtende Kegelkolben entweder geöffnet oder geschlossen. Die Sitzkolbenführung ist mittels O-Ring abgedichtet. Die drehbare, einfach auswechselbare Aufsteckspule ist in zwei verschiedenen Ausführungen lieferbar.

ANWENDUNG

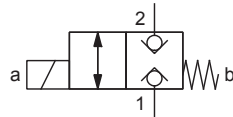
Magnetsitzventilpatronen von Wandfluh werden überall dort eingesetzt, wo dichte Schliessfunktionen wie leakagefreies Halten von Lasten, Spannen und Klemmen von entscheidender Bedeutung sind. Zur Fabrikation der Patronen-Aufnahmebohrung in Stahl- und Alu-Blöcken stehen Stufenwerkzeuge zur Verfügung (Miete oder Kauf). Beachten Sie dazu die Datenblätter im Register 2.13.

SINNBILD

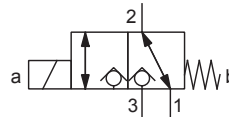
„Stromlos offen“ AB



„Stromlos geschlossen“ BA



FG



TYPENSCHLÜSSEL

	S D Z PM18 - <input type="text"/> - <input type="text"/> / <input type="text"/> / <input type="text"/> - <input type="text"/> # <input type="text"/>
Sitzventil	
Direktgesteuert	
Ex-Schutz, Ex ia	
Schraubpatrone M18 x 1,5	
Sinnbildbezeichnung gemäss Tabelle	
Spulenwiderstand	100 Ohm <input type="text" value="100"/> 152 Ohm <input type="text" value="152"/>
Gerätegruppe	I (Mining) <input type="text" value="Z319"/> nur in Kombination mit Spulenwiderstand 100 Ω II (Surface) <input type="text" value="T6"/>
Anschlussausführung	<input type="text" value="D"/> <input type="text" value="K"/>
Dichtwerkstoff	NBR <input type="text"/> FKM (Viton) <input type="text" value="D1"/>
Änderungs-Index (wird vom Werk eingesetzt)	

1.11-2054

BESCHEINIGUNGEN

	Surface Gas + Staub	Mining
ATEX / UKEX	x	x
IECEX	x	x
CCC	x	x

Die Bescheinigungen finden Sie unter www.wandfluh.com

BETÄTIGUNG

Betätigungsart	Schaltmagnet stossend, in Öl schaltend, druckdicht
Ausführung	M.Z45 (Datenblatt 1.1-185) drehbar in 90 ° Schritten und einfach auswechselbar
Anschluss	Über Kabeleinführung Kabel Ø 6...12 mm zwei Phasenleiter +/- sowie ein Massenleiter

ALLGEMEINE KENNGRÖSSEN

Benennung	2/2-, 3/2-Sitzventil
Bauart	Direktgesteuert
Befestigungsart	Schraubpatronenbauart
Baugrösse	M18 x 1,5 nach ISO 7789
Betätigungsart	Ex-Schutz-Schaltmagnet
Temperaturbereich	-20...+45 °C (Betrieb als T6)
Umgebung	-20...+60 °C (Betrieb als T1...T5)
Gewicht	2,32 kg
MTTFd	150 Jahre

HYDRAULISCHE KENNGRÖSSEN

Betriebsdruck	$p_{\max} = 250$ bar
Maximaler Volumenstrom	$Q_{\max} = 8$ l/min, siehe Kennlinie
Lecköl	Sitzdicht
Druckflüssigkeit	Mineralöle, andere Medien auf Anfrage
Viskositätsbereich	12 mm ² /s...320 mm ² /s
Temperaturbereich Medium	-20...+45 °C (Betrieb als T6) -20...+60 °C (Betrieb als T1...T5)
Reinheitsklasse	Klasse 20 / 18 / 14
Filtrierung	Empfohlene Filterfeinheit $\beta_{10...16} \geq 75$, siehe Datenblatt 1.0-50

ELEKTRISCHE KENNGRÖSSEN

Schutzart	IP65
Relative Einschaltdauer	Dauerbetrieb
Schalzhäufigkeit	1'800 / h
Lebensdauer	10 ⁷ (Anzahl der Schaltzyklen, theoretisch)
Spannungstoleranz	± 10 % bezogen auf die Nennspannung
Grenzstrom bei 50 °C	$I_{\min} = 90$ mA (100 Ω-Ausführung) $I_{\min} = 64$ mA (152 Ω-Ausführung)
Temperaturklasse	T1...T6
Spulenwiderstand	100 Ω, 152 Ω
Minimale Leistungsaufnahme	$P_{\min} = 0,81$ W (100 Ω-Ausführung) $P_{\min} = 0,62$ W (152 Ω-Ausführung)

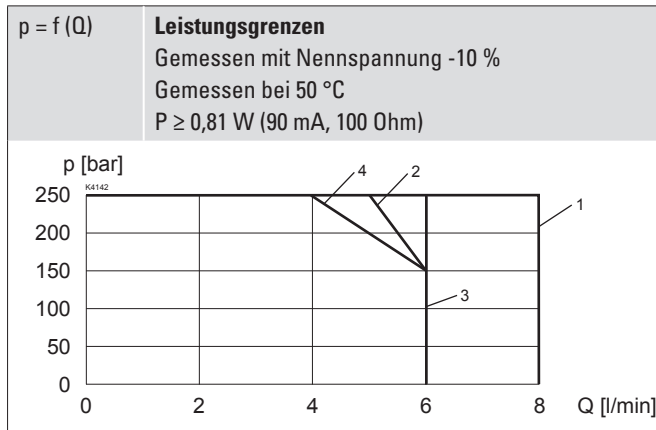
Hinweis!


Weitere elektrische Kenngrößen siehe Datenblatt 1.1-185

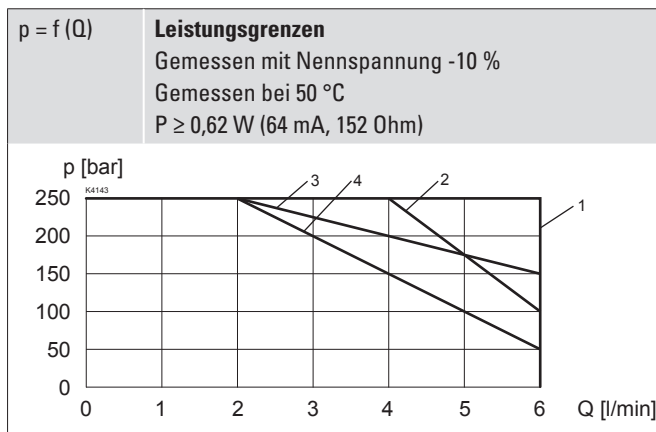
ZUBEHÖR

Technische Erläuterungen	Datenblatt 1.0-100
Druckflüssigkeiten	Datenblatt 1.0-50
Filtrierung	Datenblatt 1.0-50
Relative Einschaltdauer	Datenblatt 1.1-430

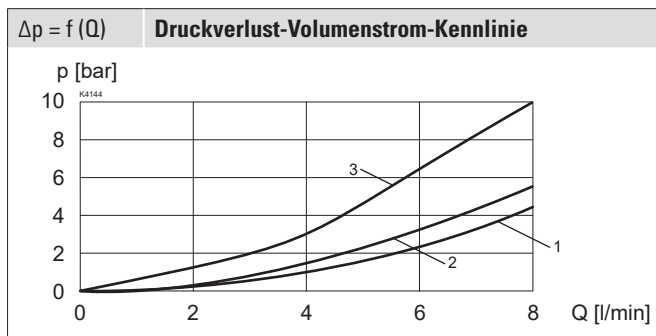
LEISTUNGSKENNGRÖSSEN

 Ölviskosität $\nu = 30 \text{ mm}^2/\text{s}$


Ausführung	Durchflussrichtung			
	1 → 2	2 → 1	2 → 3	3 → 2
SDZPM18-AB	1	1	-	-
SDZPM18-BA	1	1	-	-
SDZPM18-FG	2	3	3	4



Ausführung	Durchflussrichtung			
	1 → 2	2 → 1	2 → 3	3 → 2
SDZPM18-AB	1	1	-	-
SDZPM18-BA	1	1	-	-
SDZPM18-FG	2	1	3	4



Ausführung	Durchflussrichtung			
	1 → 2	2 → 1	2 → 3	3 → 2
SDZPM18-AB	2	1	-	-
SDZPM18-BA	1	1	-	-
SDZPM18-FG	2	2	3	3

NORMEN

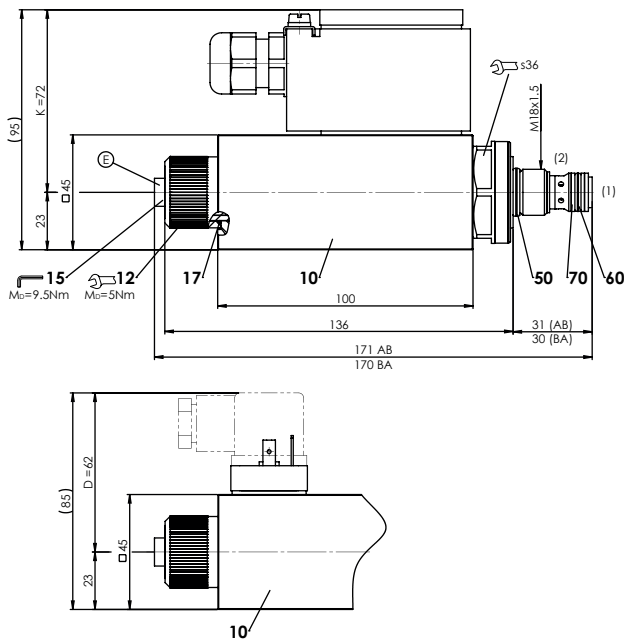
Patronensenkung	ISO 7789
Explosionsschutz	Richtlinie 2014 / 34 / EU (ATEX)
Druckfeste Kapselung	EN / IEC 60079-1 / 31
Kabeleinführung	EN 60079-0
Schutzart	EN 60 529
Reinheitsklasse	ISO 4406

MONTAGEHINWEISE

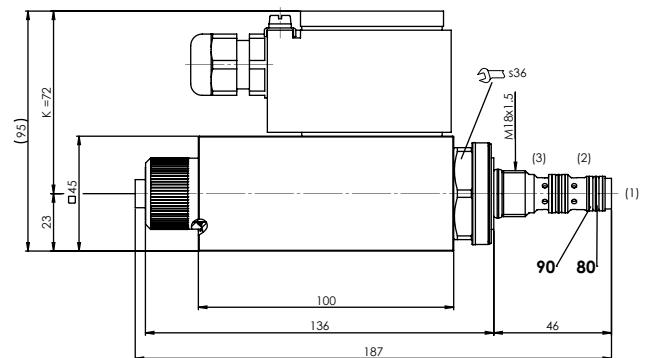
Montageart	Schraubpatrone M18 x 1,5
Einbaulage	Beliebig, vorzugsweise waagrecht
Anzugsdrehmoment	$M_D = 30 \text{ Nm}$ Schraubpatrone $M_D = 5 \text{ Nm}$ Griffmutter

ABMESSUNGEN

SDZPM18-AB / BA



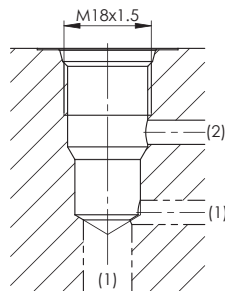
SDZPM18-FG


DICHTWERKSTOFFE

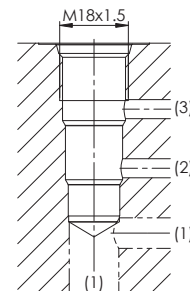
Standardmässig NBR oder FKM (Viton), Auswahl in Typenschlüssel

HYDRAULISCHER ANSCHLUSS

Senkungszeichnung nach ISO 7789-18-01-0-98


Hinweis! Detaillierte Senkungszeichnung und Senkungswerkzeug siehe Datenblatt 2.13-1002


Senkungszeichnung nach Wandfluh-Norm


Hinweis! Detaillierte Senkungszeichnung und Senkungswerkzeug siehe Datenblatt 2.13-1020

ERSATZTEILLISTE

Position	Artikel	Bezeichnung
10	263.66..	Magnetspule M.Z45-...
12	032.9614	Griffmutter M22x1x22
15	239.2033	Verschlusschraube HB0 (inkl. Dichtung)
17	160.2204	O-Ring ID 20,35 x 1,78 (NBR)
50	160.2156	O-Ring ID 15,60 x 1,78 (NBR)
	160.6156	O-Ring ID 15,60 x 1,78 (FKM)
60	160.2111	O-Ring ID 11,11 x 1,78 (NBR)
	160.6111	O-Ring ID 11,11 x 1,78 (FKM)
70	049.8156	Stützring PTSM rd 10,1 x 13 x 1,4
80	160.2093	O-Ring ID 9,25 x 1,78 (NBR)
	160.6092	O-Ring ID 9,25 x 1,78 (FKM)
90	049.8146	Stützring PTSM rd 9,1 x 12 x 1,4

OBERFLÄCHENBEHANDLUNGEN

- ◆ Der Patronenkörper ist galvanisch verzinkt
- ◆ Die Steckspule und das Ankerrohr sind Zink-Nickel beschichtet

INBETRIEBNAHME

Achtung! Eigensichere Ventile dürfen nur von einer geeigneten, zertifizierten Stromversorgung ausserhalb des Gefahrenbereichs angesteuert werden (siehe Betriebsanleitung). Die Auswahl der Stromversorgung und die Verdrahtung müssen von ausgebildetem Fachpersonal vorgenommen werden. Empfohlene Stromversorgungen und sicherheitstechnische Grenzwerte gemäss Datenblatt 1.1-185



Wandfluh AG Postfach CH-3714 Frutigen
 Tel. +41 33 672 72 72 Fax +41 33 672 72 12 sales@wandfluh.com