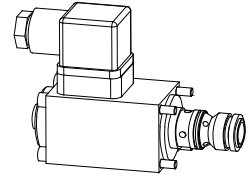


**Magnetsitzventilpatrone**

- stromlos offen
- $Q_{max} = 15 \text{ l/min}$
- $p_{max} = 250 \text{ bar}$

**NG4**

**BESCHREIBUNG**

Das 2/2-Wege-Sitzventil als Steckpatrone, stromlos offen wird hauptsächlich für den Blockbau verwendet. Die Sitzventilpatrone und die Feder werden lose geliefert, wahlweise durch den Magneten (VDE-Norm 0580) mit Befestigungsschrauben ergänzt.

**Achtung:** Bei Inbetriebnahme ist das Ventil unter Druck zu entlüften (maximal 2 Umdrehungen an der Schraube E).

**FUNKTION**

Mittels dem druckdichten Steuermagnet wird der Sitzventilkolben gegen die Feder wirkend geschlossen. Ist der Magnet nicht mit Strom beaufschlagt, ist der Sitz durch die Wirkung der Federkraft geöffnet! Dank beidseitig flächengleicher und druckausgeglichener Sitz-Kolbenkonstruktion entstehen keine unerwünschten Schliess- oder Öffnungskräfte. Der Öldurchfluss ist dadurch in beide Richtungen über das Sitzventil möglich. Die Sitz-Kolbenführung ist mittels O-Ring abgedichtet. Der metallisch dichtende Sitz schliesst das Ventil leckölfrei ab.

**ANWENDUNG**

Sitzventile von Wandfluh werden überall dort eingesetzt, wo absolut dichte Schliessfunktionen wie leckölfreies Halten von Lasten, Spannen und Klemmen von entscheidender Bedeutung sind!

Die Sitzventilpatrone, stromlos offen, wird vorwiegend als Baugruppe in der Blockbautechnik verwendet. Zur Fabrikation der Patronen-Aufnahmebohrung in Stahl- und Alu-Blöcke stehen Ihnen Stufenwerkzeuge zur Verfügung (Miete oder Kauf). Beachten Sie dazu die Datenblätter in Register 2.13.

**TYPENSCHLÜSSEL**

Sitzventilpatrone		2	2	04	0-S1265	#	<input type="checkbox"/>
Sitzventilpatrone mit Magnet		<input type="checkbox"/>	2	2	04	0-S1265 -	# <input type="checkbox"/>
Medium-Magnet	<input type="checkbox"/>						
Super-Magnet	<input type="checkbox"/>						
2-Wege (Anschlüsse)							
2 Schaltstellungen							
Nenngrösse 4							
Stromlos offen							
Nennspannung $U_N$	12 VDC	<input type="checkbox"/>	G12	110 VAC	<input type="checkbox"/>	R110	
	24 VDC	<input type="checkbox"/>	G24	115 VAC	<input type="checkbox"/>	R115	
				230 VAC	<input type="checkbox"/>	R230	
Änderungs-Index (wird vom Werk eingesetzt)							

**ALLGEMEINE KENNGRÖSSEN**

Benennung	2/2-Wege Sitzventilpatrone
Nenngrösse	NG4
Bauart	Direktgesteuertes Kegelsitzventil
Betätigungsart	Magnet betätigt
Befestigungsart	Steckbar
	4 Magnetbefestigungsschrauben M4
Umgebungstemperatur	-20...+50 °C
Einbaulage	beliebig
Anzugsdrehmoment	$M_D = 2,6 \text{ Nm}$ (Qualität 8.8)
Masse: 22040-S1265	$m = 0,045 \text{ kg}$
22040-S1265-..	$m = 0,5 \text{ kg}$
Volumenstromrichtung	beliebig

**HYDRAULISCHE KENNGRÖSSEN**

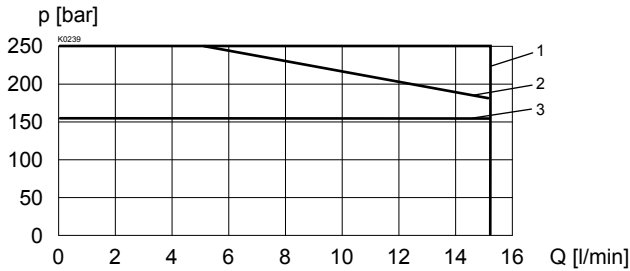
Druckflüssigkeit	Mineralöle, andere Medien auf Anfrage
Max. zulässiger Verschmutzungsgrad	ISO 4406:1999, Klasse 20/18/14 (Empfohlene Filterfeinheit $\beta_{10...16} \geq 75$ ) siehe Datenblatt 1.0-50/2
Viskositätsbereich	12 mm <sup>2</sup> /s bis 320 mm <sup>2</sup> /s
Druckflüssigkeitstemperatur	-20...+70 °C
Betriebsdruck	Medium: $p_{max} = 160 \text{ bar}$ Super: $p_{max} = 250 \text{ bar}$
Max. Volumenstrom	$Q_{max} = 15 \text{ l/min}$ , siehe Kennlinie

**BETÄTIGUNG ELEKTRISCH**

Bauart	Elektromagnet stossend, in Öl schaltend
Standard-Nennspannung	$U_N = 12 \text{ VDC}, 24 \text{ VDC}$ $U_N = 110 \text{ VAC}^*, 115 \text{ VAC}^*, 230 \text{ VAC}^*$ AC = 50 bis 60 Hz
	* Gleichrichter in Steckersockel integriert
	Andere Nennspannungen und Nennleistungen auf Anfrage
Spannungstoleranz	±10% bezogen auf die Nennspannung
Schutzart	IP 65 nach EN 60529
Relative Einschaltdauer	100% ED (siehe Datenblatt 1.1-430)
Schalzhäufigkeit	15000/h
Lebensdauer	10 <sup>7</sup> (Anzahl der Schaltzyklen, theoretisch)
Anschluss/Stromzufuhr	Über Gerätesteckverbindung ISO 4400/DIN 43650, (2P+E), andere Verbindungen auf Anfrage
Magnetausführungen:	- Medium SIN35V (Datenblatt 1.1-105) - Super SIS35V (Datenblatt 1.1-110)

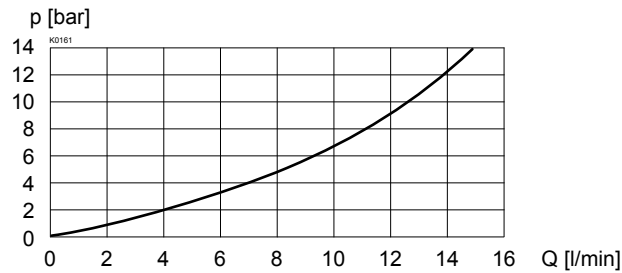
**SCHALTZEICHEN**


**LEISTUNGSKENNGRÖSSEN** Ölviskosität  $\nu = 30 \text{ mm}^2/\text{s}$   
 $p = f(Q)$  Leistungsgrenzen bei Standardspannungen -10%



Typ	Durchflussrichtung	
	1 → 2	2 → 1
M22040-S1265	3	3
S22040-S1265	1	2

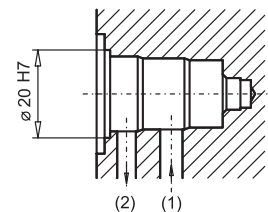
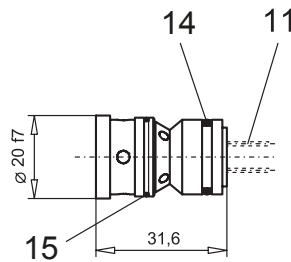
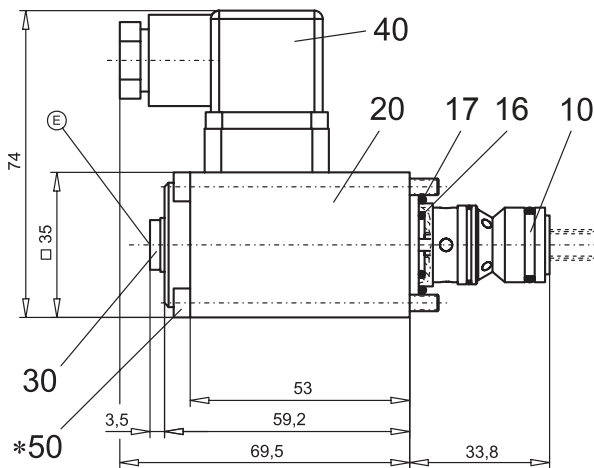
$\Delta p = f(Q)$  Druckverlust-Volumenstrom-Kennlinie



### ABMESSUNGEN

. 22040-S1265- ...

22040-S1265



Detaillierte Senkungszeichnung und Senkungswerkzeug siehe Datenblatt 2.13-1017

E = Entlüftungsschraube

### ERSATZTEILLISTE

Position	Artikel	Beschreibung
10	500.1005	Sitzventilpatr. 22040-S1265 Medium
	500.1006	Sitzventilpatr. 22040-S1265 Super
11	053.2101	Druckfeder 1 x 7,4 x 16,5 Medium
	053.2107	Druckfeder 1 x 7,4 x 19,25 Super
14	160.2140	O-Ring ID 14,00 x 1,78
15	160.1161	O-Ring ID 16,00 x 1,00
16	160.2120	O-Ring ID 12,42 x 1,78
17	160.2204	O-Ring ID 20,35 x 1,78
20	260.4...	Medium-Magnet SIN35V
	260.5...	Super-Magnet SIS35V
30	239.2033	Verschlusschraube (inkl. Dichtung) HB0
40	219.2002	Steckdose B (schwarz)
50	246.1161	Zylinderschraube M4 x 60 DIN912

\* Die Befestigungsschrauben M4x60 werden für Einsatz in Stahl und Hydr. Guss mitgeliefert. Bei Einsatz in Aluminium sind entsprechend längere Befestigungsschrauben zu wählen (min. ca. 2d)

### ZUBEHÖR

Patrone eingebaut in Sandwichkörper:  
 Sandwichventil

Register 1.11

Demontagewerkzeug 983.2006 zu Sitzventilpatrone 22040-S1265

Technische Erläuterungen siehe Datenblatt 1.0-100