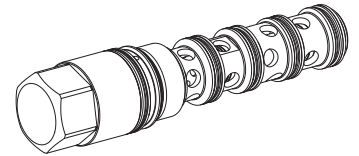


Proportional-Schieberventil

Schraubpatronenbauart

- ◆ vorgesteuert
- ◆ $Q_{max} = 150$ l/min
- ◆ 1 Volumenstromstufe
- ◆ $Q_{Nmax} = 90$ l/min
- ◆ $p_{max} = 350$ bar

M33 x 2
Wandfluh-Norm



BESCHREIBUNG

Vorgesteuertes Proportional-Schieberventil in Schraubpatronenbauart. Präzise Kolbenpassung, kleines Leck, grosse Lebensdauer. Kolben aus gehärtetem Stahl. Das Ventil wird durch einen Pilot-Druck extern über die Anschlüsse x und y angesteuert. Ohne Ansteuerung wird der Kolben mittels Feder in der Mittelstellung gehalten. Proportional zum Pilotdruck nehmen Kolbenöffnung und Ventilverluststrom zu. Dank optimaler Kolbenform sind feinfühligere Bewegungsabläufe möglich. Zur Ansteuerung stehen Wandfluh-Proportional-Druckventile (siehe Register 2.3) und Wandfluh-Proportional-Verstärker (siehe Register 1.13) zur Verfügung.

ANWENDUNG

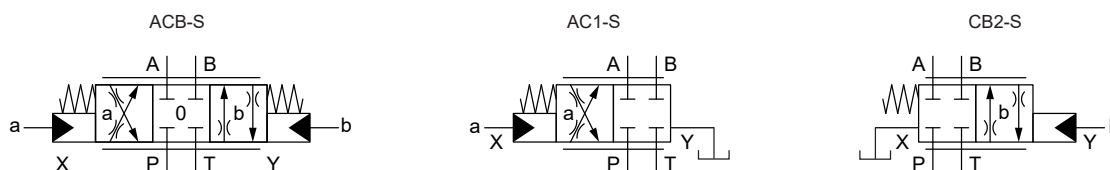
Proportional-Schieberventile eignen sich hervorragend für anspruchsvolle Aufgaben dank hoher Auflösung, grossem Volumenstrom und geringer Hysterese. Die Anwendungen liegen sowohl in der Industrie als auch in der Mobilhydraulik zur weichen und kontrollierten Steuerung von hydraulischen Antrieben. Einige Beispiele: Verstellen der Rotorblätter von Windgeneratoren, Forst- und Erdbearbeitungsmaschinen, Werkzeug- und Papierproduktionsmaschinen, bei einfachen Positionsregelungen, Robotik- und Lüfterregelungen.

TYPENSCHLÜSSEL

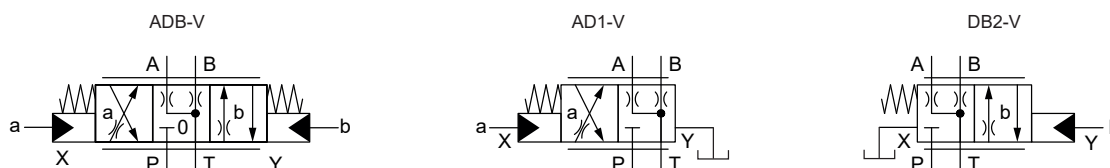
Wegeventil	W	V	P	PM33	-		-		-	90	#	
Vorgesteuert												
Proportional												
Schraubpatrone M33 x 2												
Sinnbildbezeichnung gemäss Tabelle												
Nennvolumenstromstufe Q_N										90	l/min	
Änderungs-Index (wird vom Werk eingesetzt)												
1.10-2310												

SINNBILD

Symmetrie-Steuerung



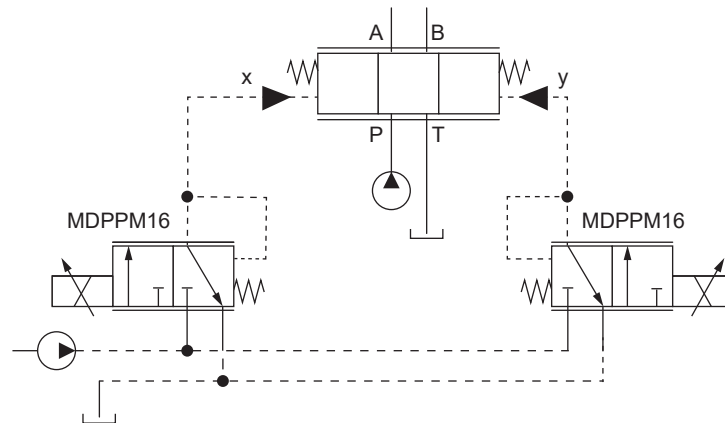
Vorlauf-Steuerung



* Diese 4/2-Wege-Ventile mit Federrückstellung werden als 4/3-Wege-Ventile ausgeliefert.

Hinweis! Bei unbetätigten (drucklosen) oder nicht benötigten Steueranschlüssen muss das Lecköl abgeführt werden.



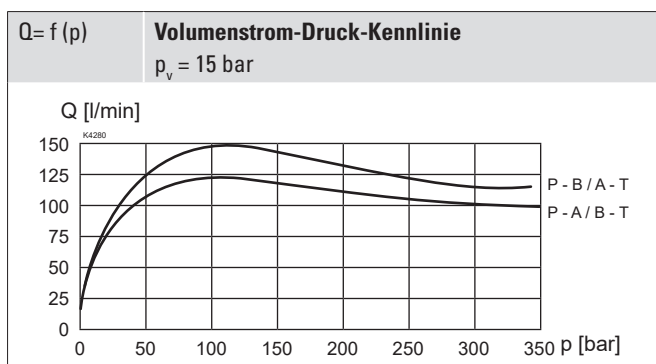
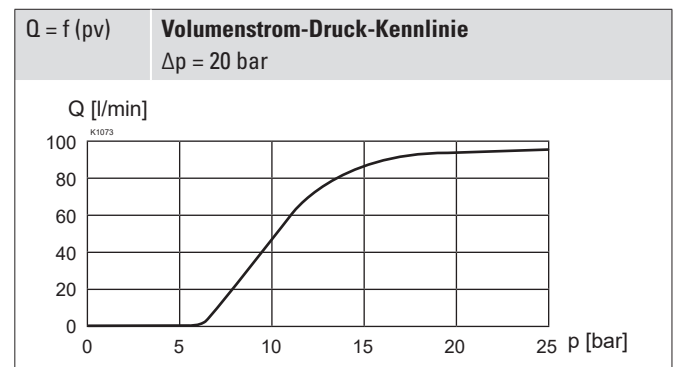
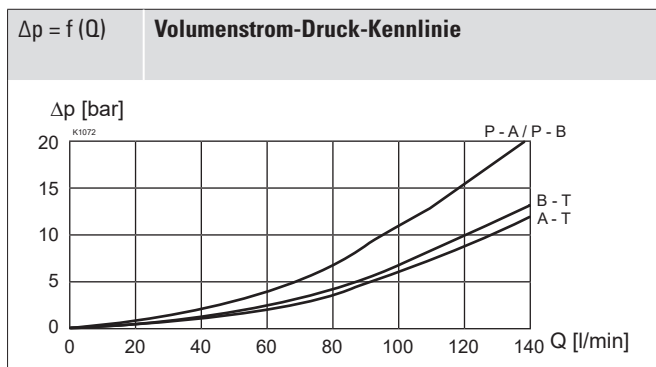
Anschlussbeispiel

ALLGEMEINE KENNGRÖSSEN

Benennung	Proportional-Schieberventil
Bauart	Vorgesteuert
Befestigungsart	Schraubpatronenbauart
Baugröße	M33 x 2 nach Wandfluh-Norm
Betätigungsart	Vorsteuerventil
Temperaturbereich Umgebung	-30...+90 °C
Gewicht	0,79 kg
MTTFd	150 Jahre

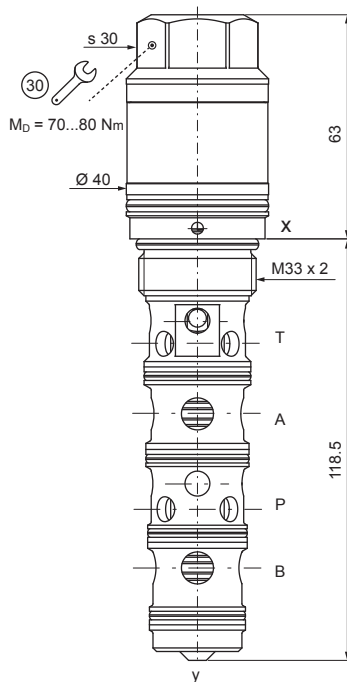
HYDRAULISCHE KENNGRÖSSEN

Betriebsdruck	$p_{max} = 350$ bar
Tankdruck	$p_{Tmax} = 100$ bar
Maximaler Volumenstrom	$Q_{max} = 150$ l/min, siehe Kennlinie
Nennvolumenstrom	$Q_N = 90$ l/min
Lecköl	P → T (bei 200 bar): < 0,4 l/min
Druckflüssigkeit	Mineralöle, andere Medien auf Anfrage
Viskositätsbereich	12 mm ² /s...320 mm ² /s
Temperaturbereich	-25...+70 °C (NBR)
Medium	-20...+70 °C (FKM)
Reinheitsklasse	Klasse 18 / 16 / 13
Filtrierung	Empfohlene Filterfeinheit $\beta_{6...10} \geq 75$, siehe Datenblatt 1.0-50

LEISTUNGSKENNGRÖSSEN

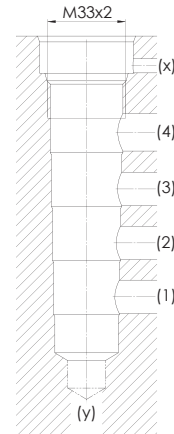
 Ölviskosität $\nu = 30$ mm²/s


ABMESSUNGEN



HYDRAULISCHER ANSCHLUSS

Senkungszeichnung nach Wandfluh-Norm



Hinweis! Detaillierte Senkungszeichnung und Senkungswerkzeug siehe Datenblatt 2.13-1053



ZUBEHÖR

Proportional-Druckventile	Register 2.3
Proportional-Verstärker	Register 1.13
Technische Erläuterungen	Datenblatt 1.0-100
Filtrierung	Datenblatt 1.0-50

BETÄTIGUNG

Betätigungsart	Vorsteuerung
Minimaler Vorsteuerdruck	4,5 bar
Maximaler Vorsteuerdruck	30 bar

MONTAGEHINWEISE

Montageart	Schraubpatrone M33 x 2
Einbaulage	Beliebig, vorzugsweise waagrecht
Anzugsdrehmoment	$M_D = 80 \text{ Nm}$ Schraubpatrone

OBERFLÄCHENBEHANDLUNGEN

Die Aussenteile des Patronenkörpers sind Zink- Nickel beschichtet

NORMEN

Patronensenkung	Wandfluh-Norm
Reinheitsklasse	ISO 4406

DICHTWERKSTOFFE

Standardmässig NBR