



VENTILE IN ROSTFREIER **K9 AUSFÜHRUNG**

VENTILBETÄTIGUNG

MKY45_18x60_K9	Magnetspule	Ex-Schutz
----------------	-------------	-----------

VENTILE IN FLANSCHBAUART

WDMFA06_K9	Magnetschieberventil	Steckspule
WDYFA06_K	Magnetschieberventil	Ex-Schutz
WDTFA06_K9	Schieberventil	Rollen betätigt
WDBFA06_K9	Prop. Schieberventil	Ex-Schutz
AEXd_206_K	Magnetsitzventil	Ex-Schutz

VENTILE IN PATRONENBAUART

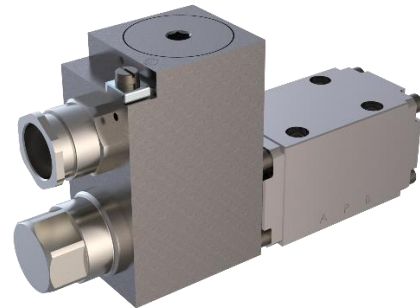
SDSPM22_K9	Magnetsitzventilpatrone	Direktgesteuert
SDYPM22_K	Magnetsitzventilpatrone	Ex-Schutz
SLYPM22-FG_K	Magnetsitzventilpatrone	Ex-Schutz
MV_PM22_K9	Druckregelpatrone	Manuell betätigt
BV_PM22_K9	Druckbegrenzungspatrone	Manuell betätigt
BA_PM22_K9	Druckbegrenzungspatrone	Manuell betätigt
DN_PM18_K9	Drosselpatrone	Direktgesteuert

BESCHRIEB

Im Bereich des Untertage-Bergbaus, im Einsatz auf See oder in mobilen Maschinen liegt der Schwerpunkt auf robuster und bewährter Technik, die den hohen Korrosionsschutz-Anforderungen gerecht wird. Hierfür stehen Ventile in verschiedenen Bauarten und mit unterschiedlichen Funktionen zur Verfügung. Die Ventile sind dabei aus rostfreiem und säurebeständigem Stahl gefertigt.



Magnetspule Ex d II C, MKY45_18x60_K9



Magnetschieberventil rostfrei WDYFA06_K

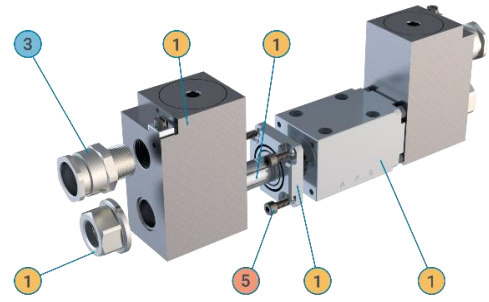


Drosselpatrone rostfrei DN_PM18_K9



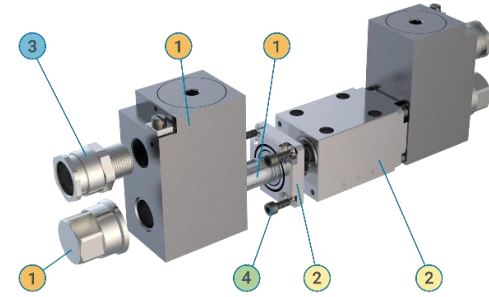
K8: 500-1000 H SALZSPRÜHTEST

Sämtliche aussenliegenden Elemente am Ventil, die mit der Umwelt in Berührung kommen, mit einer Zink-Nickel-Beschichtung versehen oder aus nicht rostenden Materialien hergestellt. Drehknöpfe und teilweise Griffmuttern sind aus Kunststoff. K8 wird in Zukunft vermehrt zum Standard. Einzig die Ventil-Flanschkörper sind lackiert und die Schrauben verzinkt.



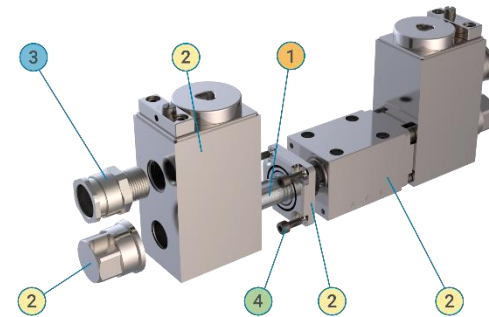
K9: > 1000 H SALZSPRÜHTEST

Sämtliche aussenliegenden Elemente, mit Ausnahme der Magnete, sind aus rostfreien Materialien hergestellt. Soweit machbar, kommen rostfreie, säurebeständige AISI 316L-Edelstähle zum Einsatz. Die Magnete sind Zink-Nickel beschichtet.



K10: > 1000 H SALZSPRÜHTEST

Sämtliche aussenliegenden Elemente sind aus rostfreien Materialien hergestellt oder mit rostfreiem Material beschichtet. Soweit machbar, kommen rostfreie, säurebeständige AISI 316L-Edelstähle zum Einsatz.



Pos.	Korrosionsschutz
1	Zink-Nickel beschichtet
2	Rostfreier Stahl AISI 316L
3	Messing vernickelt
4	Rostfreie Schrauben
5	Verzinkte Schrauben

