

2-WEGE EINBAUVENTILE **C_ENxx**

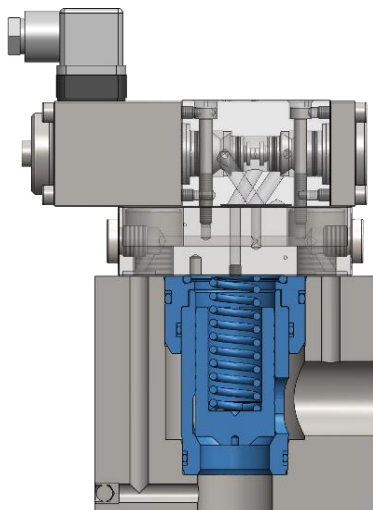
DIE C_ENxx EINBAUVENTIL-FAMILIE

Bezeichnung	Druck	Durchfluss
C_EN16	630 bar	270 l/min
C_EN25	630 bar	600 l/min
C_EN32	630 bar	980 l/min
C_EN40	630 bar	1'620 l/min
C_EN50	630 bar	2'360 l/min

Volumenstrom-Angaben bei Δp von 5 bar

BESCHREIB

2-Wege Einbauventile sind besonders kompakte Logikelemente für den Blockbau. Sie ermöglichen es, auf kleinstem Raum eine Vielzahl von Hydraulikfunktionen für Anwendungen mit hohem Durchfluss zu realisieren. Die Ventile werden in Steuerblöcken in einer nach ISO 7368 genormten Bohrung eingebaut und mit einem Deckel verschlossen in dem in der Regel auch das Pilotventil eingebaut ist.



Einbau und Ansteuerung eines Einbauventils



C_EN16



C_EN25



C_EN32



C_EN40



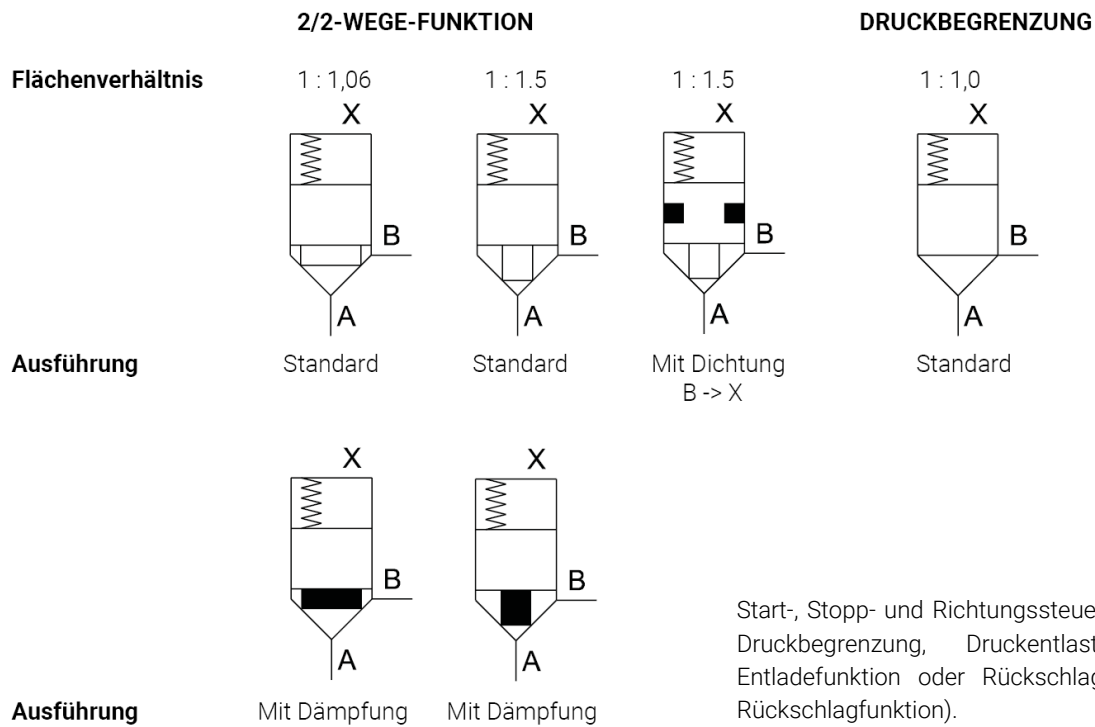
C_EN50



C_ENxx Familie in verschiedenen Grössen



SYMBOL



Start-, Stopp- und Richtungssteuerung, Druckregelventile für Druckbegrenzung, Druckentlastung, Druckfolge und Entladefunktion oder Rückschlagventile (Wegeventile mit Rückschlagfunktion).

VERSIONEN

Die Ventile sind in den zwei unterschiedlichen Grundausführungen der Schalt- und der Druckfunktion verfügbar und können durch Kolben mit Rückschlagfunktion, Dämpfungsnase und/oder Dichtung ergänzt werden. Durch den modularen Aufbau der Ventil-Einzelteile und dem Einsatz entsprechender Deckel- und Vorsteuerventil-Kombinationen ist es möglich, eine Vielzahl unterschiedlicher Funktionen zu erhalten. Dazu gehören beispielsweise Wegeventile mit

MERKMALE

- Hoher max. Druck bis 630 bar
- Max. Durchfluss bis 2'360 l/min
- Geringer Druckverlust (Δp)
- Vielerlei Funktionen möglich
- Kompakter Blockbau
- Hohe Leistungsdichte
- Geringes Gewicht

