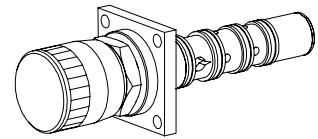


Régulateur de débit à 3-voies
Construction cartouche à intégrer

- $Q_{max} = 22 \text{ l/min}$
- $Q_{Nmax} = 20 \text{ l/min}$
- $p_{max} = 250 \text{ bar}$

NG6
 Norme Wandfluh

DESCRIPTION

Régulateur de débit à 3-voies en cartouche à intégrer pour logements selon norme Wandfluh. Livrable en deux exécutions de réglage: par bouton ou par serrure version EWA. En stand-ard, une palier de réglage de débit. Le corps à flasquer est peint, le sandwich et le corps de la cartouche sont phosphatés. Le bouton de réglage en alu éloxé nature confère de la classe à ce produit de qualité.

FONCTION

Le régulateur de débit à 3-voies est employé pour maintenir une vitesse constante sur un utilisateur. Le débit vol. pompé excédentaire est ramené économiquement au retour et évite ainsi un suréchauffement du système hydraulique. Le débit est réglé en continu par le diaphragme de mesure (entaille trianglaire). Lors de variations de pression, la section de passage du tiroir de la balance de pression se modifie de telle manière afin que la perte de charge sur le diaphragme soit maintenue constante.

UTILISATION

Les régulateurs de débit sont indiqués pour les systèmes d'avance de précision, où le débit volumétrique doit être maintenu constant sous charge variable. Montage de la cartouche comme élément actif dans les blocs forés ou dans les plaques sandwich ou dans les valves à flasquer de la grandeur nominale NG6 (voir les feuilles du registre 2.5).

CONTENU

| | |
|----------------------------|---|
| DONNEES GENERALES | 1 |
| DONNEES HYDRAULIQUES | 1 |
| SYMBOLES | 1 |
| ACTIONNEMENT | 1 |
| DONNEES DE PUISSANCE | 2 |
| DIMENSIONS | 2 |
| LISTE DE PIECES | 2 |
| ACCESSOIRES | 2 |

CODIFICATION

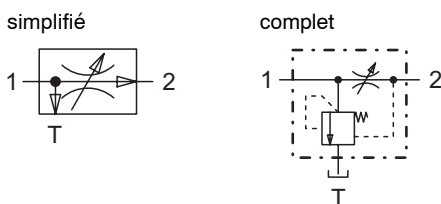
| | |
|---|--|
| | MR603 - 20 - <input type="checkbox"/> # <input type="checkbox"/> |
| Régulateur de débit à 3-voies Réglage par bouton | |
| Palier de débit volume nominal $Q_N = 20 \text{ l/min}$ | |
| Désignation pour réglage par serrure | <input checked="" type="checkbox"/> EWA |
| Indice de modification (déterminé par l'usine) | |

DONNEES GENERALES

| | |
|-------------------|---|
| Dénomination | Régulateur de débit 3-voies |
| Construction | Cartouche à intégrer pour logement selon norme Wandfluh |
| Fixation | à intégrer, 4 vis cylindriques M5 |
| Temp. d'ambiance | -20...50° C |
| Pos. de montage | quelconque |
| Couple de serrage | $M_D = 5,5 \text{ Nm}$ (qual. 8.8) |
| Masse: | $m = 0,5 \text{ kg}$ (bouton) $m = 0,7 \text{ kg}$ (serrure) |

DONNEES HYDRAULIQUES

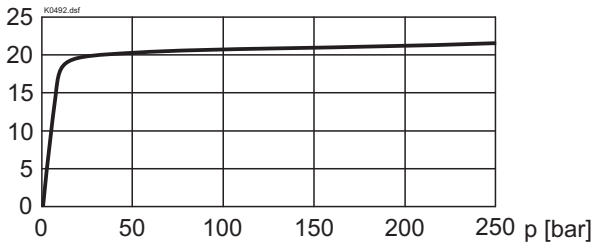
| | |
|------------------------------------|---|
| Fluide de pression | Huiles minérales, autres sur demande |
| Degré de pollution max. admissible | ISO 4406:1999, classe 18/16/13 (Filtration recommandée $\beta_{6...10} \geq 75$) voir feuille 1.0-50/2 |
| Plage de viscosité | 12 mm ² /s...320 mm ² /s |
| Temp. du fluide | -20...+70° C |
| Pression de pointe | $p_{max} = 250 \text{ bar}$ |
| Paliers de débit vol. nom. | $Q_N = 20 \text{ l/min}$ |
| Débit vol. minimal | $Q_{min} = 0,02 \text{ l/min}$ |
| Débit vol. maximal | $Q_{max} = 22 \text{ l/min}$ |
| Précision de réglage | $\leq 1\%$ |

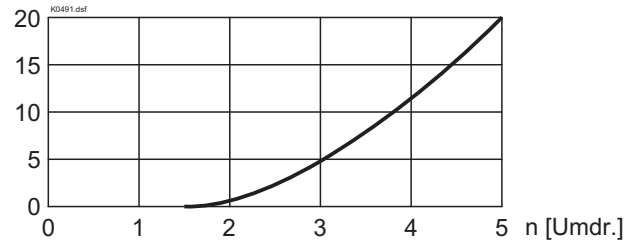
SYMBOLES

ACTIONNEMENT

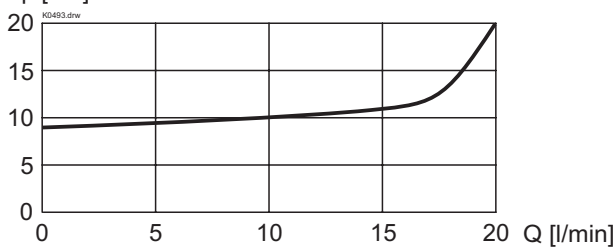
Actionnement mécanique en 2 exécutions différentes:

| | |
|------------------|-------------------------------|
| sans désignation | = réglage par bouton blocable |
| EWA | = réglage par serrure |

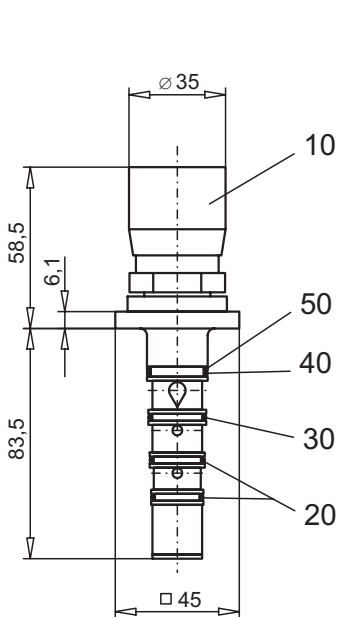
DONNEES DE PUISSANCE Viscosité de l'huile $\nu = 30 \text{ mm}^2/\text{s}$
 $Q = f(p)$ Courbe débit volume / pression

 Q [l/min]

 $Q = f(n)$ Courbe caractéristique de réglage débit

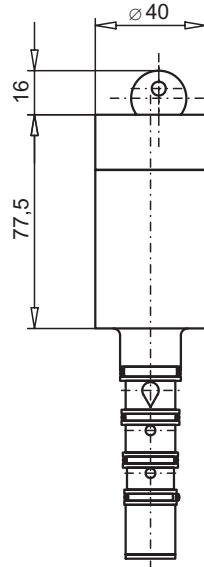
 Q [l/min]

 $\Delta p = f(Q)$ Courbe perte de charge / débit volume

 Δp [bar] sur la balance de pression 1→2

DIMENSIONS

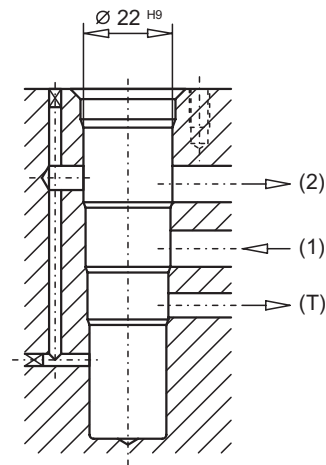
Réglage par bouton



Réglage par serrure



Vue du logement selon la norme Wandfluh



Vues détaillées du logement voir feuille 2.13-1031

LISTE DE PIECES

| Position | Article | Désignation |
|----------|----------|------------------------------|
| 10 | 114.1201 | Bouton |
| 20 | 160.2156 | O-ring ID 15,60x1,78 |
| 30 | 160.2170 | O-ring ID 17,17x1,78 |
| 40 | 160.2188 | O-ring ID 18,77x1,78 |
| 50 | 49.3226 | Bague d'appui RD 19,1x22x1,4 |

ACCESSOIRES

 Cartouche intégrée dans des plaques sandwich ou à flasquer
 Corps / plaques sandwich voir registre 2.5

Explications techniques voir feuille 1.0-100F